

Des technologies pour la vie



# Pompes à Chaleur Air/Air

Chauffage, Climatisation, Qualité de l'air  
Résidentiel et Tertiaire

## Catalogue 2023



[www.bosch-climate.fr](http://www.bosch-climate.fr)

# Tous vos contacts Bosch en un coup d'œil

Vous êtes professionnel de la distribution,  
de l'installation ou de la maintenance

## Service commandes



**Téléphone :** Produits finis et pièces détachées  
marché résidentiel

**0 820 00 3000** Service 0,12 €/min  
+ prix appel

Produits finis et pièces détachées marché  
tertiaire et industrie

**0 825 124 800** Service 0,12 €/min  
+ prix appel



**Fax :** Résidentiel régions IdF, Nord, Est et Sud-est

**01 43 11 73 17** Fax

Résidentiel régions Ouest et Sud-ouest

**02 98 79 47 57** Fax

Tertiaire et industrie ≥ à 70 kW

**03 88 90 91 29** Fax



**E-mail :**

Résidentiel

**elm.commandes@bosch.com**

Tertiaire et industrie

**tertiaire.commandes@bosch.com**

## Hotline technique pour les professionnels



**Téléphone :** Renseignements techniques

**0 820 00 4000** Service 0,12 €/min  
+ prix appel

Prise de rendez-vous pour mise en service  
et intervention résidentiel

**0 820 129 129** Service 0,12 €/min  
+ prix appel

Prise de rendez-vous pour mise en service  
Tertiaire et industrie

**0 825 124 800** Service 0,12 €/min  
+ prix appel



**E-mail :**

Résidentiel Technique

**bosch-elm.technique@bosch.com**

Résidentiel - Mise en service

**sav.pro@bosch.com**

Tertiaire et industrie

**tertiaire.sav@bosch.com**

Vous êtes professionnel  
de la prescription

## Service avant-vente prescription



**Téléphone :** Service projets

**0 820 670 011** Service 0,12 €/min  
+ prix appel

Du lundi au vendredi de 8h30 à 12h,  
de 13h30 à 17h et le vendredi jusqu'à 16h



**E-mail :** Prescription avant-vente

**bosch-elm.avantvente@bosch.com**

Service projets Tertiaire et industrie

**tertiaire.projets@bosch.com**



**Site internet :**

Résidentiel - **www.pro.bosch-climate.fr**

Tertiaire et industrie - **www.bosch-industrial.fr**

Centre d'appel  
pour les particuliers

## Service clients

Nos conseillers sont à la disposition  
des clients particuliers 7J/7 et 24h/24.



**Téléphone :**

**09 70 80 92 12** Service gratuit  
+ prix appel



**E-mail :**

**boschelmleblanc.serviceclient@bosch.com**



**Site internet :** Site d'informations de la marque  
Bosch résidentielle **www.bosch-chauffage.fr**

Site dédié à l'après-vente constructeur

**www.monservicechauffage.fr**



Votre site internet Résidentiel

**www.pro.bosch-climate.fr** (espace pro)



Votre site internet Tertiaire et Industrie

**www.bosch-industrial.fr**

## Service communication

Pour toute demande de média (visuels, vidéos)  
et de documentations commerciales :

**bosch.thermotechnologie@bosch.com**



**BOSCH**

Tarif climatisation - 2023 | 3

# Sommaire

## Pompes à chaleur air/air réversibles Mono-split R32

### Applications résidentielles murales

<b>32</b>	Présentation de gamme	<b>42</b>	Climate 6000i
<b>34</b>	Fonctionnalités	<b>46</b>	Climate Class 8000i
<b>38</b>	Climate 3000i		

### Applications grand résidentiel et petit tertiaire gainables, cassettes, consoles convertibles et consoles double flux

<b>52</b>	Présentation de gamme	<b>74</b>	Unités intérieures - Consoles convertibles plafonniers - Climate CL5000iL CF
<b>54</b>	Fonctionnalités		
<b>58</b>	Unités extérieures - Climate 5000L		
<b>62</b>	Unités intérieures - Cassettes 4 Voies - Climate 5000i U/L 4CC/4C	<b>78</b>	Unités intérieures - Consoles Double Flux - Climate 5000i U CN
<b>68</b>	Unités intérieures - Gainables - Climate CL5000i U/L D	<b>82</b>	Unités extérieures Twin - Climate 5000L Twin

### Applications résidentielles et petit tertiaire muraux, gainables, cassettes et consoles double flux

<b>88</b>	Présentation de gamme	<b>108</b>	Unités intérieures - Gainables - Climate 5000i M/U D
<b>90</b>	Fonctionnalités		
<b>94</b>	Unités extérieures multi-split - Climate 5000 M	<b>112</b>	Unités intérieures - Consoles Double Flux - Climate 5000i M/U CN
<b>100</b>	Unités intérieures - Murales - Climate 3000i W et Climate 6000i W	<b>116</b>	Tableaux de combinaisons
<b>104</b>	Unités intérieures - Cassettes 4 Voies - Climate 5000i M/U 4CC/4C		

## Régulation et accessoires PAC air/air

### Applications résidentielles et petit tertiaire muraux, gainables, cassettes et consoles

<b>128</b>	Présentation de gamme	<b>134</b>	Gainables - Solutions de zoning
<b>130</b>	Régulations et accessoires PAC air/air	<b>138</b>	Accessoires d'installation
<b>132</b>	Outil consommateur - Dimensionnement - Climate Select	<b>139</b>	Tableaux de conversion
<b>133</b>	Outil consommateur - Gestion à distance - HomeCom Easy		

#### Applicables au 1<sup>er</sup> janvier 2023

Les prix (en €) de ce tarif Bosch Pompes à chaleur air/air et VRF 2023 sont des prix bruts hors taxes, départ usine, constituant la base de nos facturations aux professionnels. Ils ne sont en aucun cas une indication de prix pour la revente. Il appartient aux professionnels de définir leurs prix de vente, dans le respect de la réglementation en vigueur, en tenant compte de leurs frais propres tels que le transport, le stockage et les services offerts. Les caractéristiques techniques sont données à titre d'indication et non d'engagement, Bosch Thermotechnologie se réservant le droit d'y apporter toutes modifications, améliorations et perfectionnements (circulaire ministérielle du 9 août 1978 – JO du 13 septembre 1978).

## Pompes à chaleur air/air VRF

### Unités extérieures 2 tubes et 3 tubes

- 142** Présentation de gamme
- 144** Fonctionnalités
- 148** Air Flux 4300A
- 156** Air Flux 5300A (C)
- 166** Air Flux 6300A C

### Unités intérieures AF et AF2

- 178** Présentation de gamme
- 180** Fonctionnalités
- 182** Cassette compacte - Air Flux AF-4CC
- 184** Cassette compacte - Air Flux AF2-4CC
- 186** Cassette - Air Flux AF-4C
- 188** Cassette RoundFlow - Air Flux AF-4CR
- 190** Cassette RoundFlow - Air Flux AF2-4CR
- 192** Cassette 1 voie - Air Flux AF-1C
- 194** Mural design - Air Flux AF-W
- 196** Mural - Air Flux AF2-W
- 198** Gainable compact haute pression - Air Flux AF-DHS
- 200** Gainable basse pression - Air Flux AF-DL
- 202** Gainable basse pression - Air Flux AF2-DL
- 204** Gainable moyenne pression - Air Flux AF-DM
- 206** Gainable moyenne pression - Air Flux AF2-DM
- 208** Gainable haute pression - Air Flux AF-DH
- 210** Console - Convertible Plafonnier - Air Flux AF-CF
- 212** Module hydraulique - Air Flux AF-HB 140-1
- 218** Kit d'interface CTA - Air Flux AHU Kit

### Régulation et accessoires

- 224** Présentation de gamme
- 226** Commandes individuelles
- 228** Commande centralisée ACC MT
- 232** Raccords AF-BJ
- 236** Répartiteurs AF-BH
- 238** Boîtiers SBOX AF-SB
- 240** Détecteur de fuite AF2-LS 01
- 240** Kit pump-down AF2-PD 01
- 241** Filtres pour unités AF2
- 241** Répéteur de signal bus AF2-PBR

## Annexes

- 244** Liste de prix
- 256** Prestations de mises en service
- 257** Barème DEEE
- 258** Conditions Générales de Vente



# Toutes nos gammes de produits en un clin d'oeil.

Solutions de confort  
Thermique résidentiel



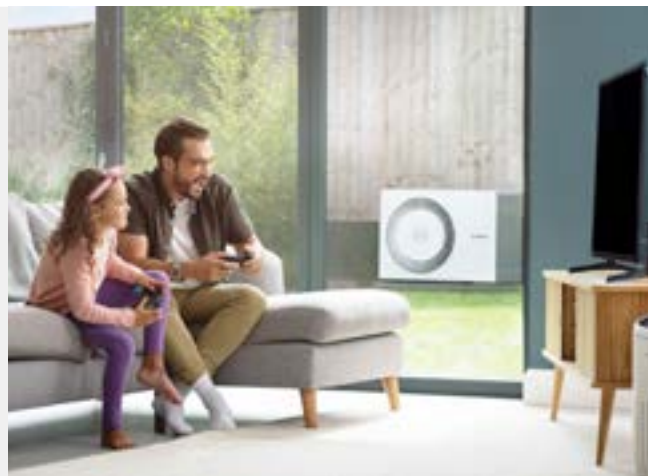
Pompes à chaleur  
Air/Air



Tertiaire et industrie



- Pompes à chaleur Air/Eau, Hybride et géothermique Eau/Eau
- Chaudières électrique
- Chauffe-eau thermodynamiques
- ECS Solaire
- Chaudières murales et sol gaz à condensation
- Ballons
- Régulations et accessoires



- Mono-split et multi-split résidentiel et petit tertiaire
- . Unités extérieures et intérieures VRF
- . Régulations et accessoires



- Chaudières à condensation
- Equipements de chaufferie
- Chaudières industrielles à eau chaude
- Eau chaude sanitaire
- Systèmes de régulation



# Un Groupe international leader

Le Groupe Bosch est un important fournisseur mondial de technologies et de services. Avec un effectif d'environ 402 600 collaboratrices et collaborateurs, le Groupe Bosch a réalisé en 2021 un chiffre d'affaires de 78,7 milliards d'euros.

Ses activités sont réparties en quatre domaines : Solutions pour la mobilité, Techniques industrielles, Biens de consommation et Techniques pour les énergies et les bâtiments.





Le Groupe Bosch comprend la société Robert Bosch GmbH ainsi que 440 filiales et sociétés régionales environ, réparties dans près de 60 pays (les partenaires commerciaux inclus).

En 2021, Bosch a investi environ 6,1 milliards d'euros en recherche et développement. Son objectif stratégique s'articule autour des solutions pour la vie interconnectée. Avec ses produits et services, le Groupe Bosch entend améliorer la qualité de la vie en proposant dans le monde entier des « Technologies pour la vie ».

La gestion responsable de l'environnement inspire et dirige le développement des produits Bosch. Aujourd'hui, Bosch est un chef de file dans le développement des technologies de prochaine génération qui offrent performance et efficacité tout en préservant nos ressources naturelles.

L'efficacité énergétique et la protection de l'environnement façonnent les produits Bosch dans tous ses domaines d'activité. Dans celui du confort thermique, les technologies comme la condensation, les pompes à chaleur, les chauffe-eau thermodynamiques, les systèmes thermiques solaires, les systèmes fonctionnant à l'énergie éolienne ou géothermique sont les meilleurs exemples de ces technologies intelligentes qui sont de plus en plus demandées et façonnent l'avenir de Bosch.

Avec ses filiales, la division Bosch Thermotechnologie est un fournisseur de produits et solutions de chauffage de rafraîchissement, de production d'eau chaude sanitaire et de confort thermique en Europe. La division Bosch Thermotechnologie a généré un chiffre d'affaires de 4 milliards d'euros en 2021.



# Développement Durable

## Vision HSE - Guideline

### Développement durable

Nous sommes conscients que notre action doit être en accord avec **l'économie, l'écologie et la responsabilité** que nous avons vis-à-vis de la société et des générations à venir. C'est pourquoi, la **santé et la sécurité des personnes, la préservation des ressources naturelles et la propreté de l'environnement** font partie des principes de notre politique d'entreprise.

### Responsabilité

Il **incombe à tous les collaborateurs d'aider à prévenir tout risque** pour l'homme et l'environnement, et de strictement respecter les lois et réglementations en matière de sécurité du travail, de santé et de protection de l'environnement. Il incombe par ailleurs au **management d'identifier les risques, de les évaluer et de prendre les mesures appropriées.**



### Produits

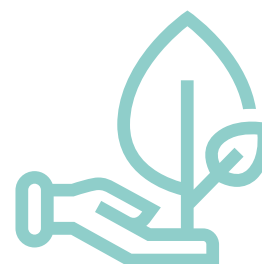
Nous développons et fabriquons des **produits sûrs, respectueux de l'environnement et économiques**. Nos produits n'affectent pas la santé des personnes et la sécurité négativement et sont conçus pour minimiser les impacts sur l'environnement pendant tout leur cycle de vie, jusqu'à la valorisation et l'élimination.

### Process

Nous **concevons nos processus**, en mettant la priorité sur la santé et la sécurité des personnes, de manière à maintenir les effets sur l'environnement à un niveau aussi faible que possible, autant que cela est possible économiquement. Nous sommes préparés à faire face à des incidents. C'est avec ce même état d'esprit que nous coopérons avec nos fournisseurs et nos prestataires.

### Amélioration continue

Nous **vérifions régulièrement nos processus et notre comportement**, comme nous mesurons leurs effets sur les personnes et sur l'environnement. Nous identifions ainsi les **points faibles et les potentiels d'amélioration**, et assurons l'efficacité de notre **programme** en matière de sécurité au travail, de santé et de protection de l'environnement.



# Une stratégie RSE ambitieuse du groupe Bosch...

En agissant de manière économiquement, écologiquement et socialement responsable, nous voulons améliorer la qualité de vie des personnes et préserver les générations présentes et futures.

## Action climatique

Réduction des émissions de CO<sub>2</sub>  
Efficacité énergétique et énergies renouvelables.

## Santé

Réduire le taux d'accidents à 1,45 accident par million d'heures travaillées ou moins d'ici 2025.  
Mise à jour des données sur les matériaux.

## Droits de l'homme

Veiller à ce que les droits de l'homme soient respectés.  
Accroître la transparence.



## Eau

Réduire l'utilisation d'eau de 25 % d'ici 2025.  
Améliorer la qualité des flux d'eaux usées.

## Économie circulaire

Améliorer l'efficacité des matériaux.  
Prolonger le cycle de vie des produits.  
Réutiliser matériaux et composants.

## Diversité

Garantir l'égalité des chances et porter la proportion de femmes cadres à 20 %.  
Promouvoir l'inclusion.

# Stratégie TT « Make. Home. Comfort. Green. »

Le développement durable est la nouvelle façon de faire des affaires - c'est une opportunité et non une menace !

## Légalité

- Législation sur les émissions et la gestion des déchets pour atteindre la neutralité climatique
- Green Deal de l'UE & plan d'économie circulaire
- Amendes/taxes pour les matériaux non recyclables
- Réduire/réutiliser - droit à la réparation ?

### Business

- Réaliser des économies :
  - Réduire les coûts énergétiques des bâtiments / production
  - Moins de voyages / déplacements
  - Réduire les impressions
  - Recyclage / réduction des déchets
- Augmenter la valeur de la marque et se différencier de la concurrence
- Volonté accrue de payer (différences régionales)

### Croissance

- Activité supplémentaire, avec par ex des lignes de produits « verts »
- Attirer de nouveaux clients avec des offres vertes et la réutilisation/réparation.
- Nouveaux partenariats
- Nouveaux modèles d'entreprise (économie circulaire, exploitation minière urbaine)

### Clients

- La durabilité passant de niche à un courant dominant a fortement développé les attentes des utilisateurs finaux (millennials)
- Les parties prenantes B2B ont des attentes accrues en matière de durabilité en ce qui concerne, par ex, les emballages, les matières premières des produits et la chaîne logistique

### Personne

- Joignez le geste à la parole et vivez selon les valeurs !
- Des employés fortement motivés, avec un objectif fort au-delà du produit - libérer l'engagement.
- Attirer les meilleurs talents, intéressés à la fois à contribuer à un "monde meilleur" tout en faisant carrière.

# Le Service Commercial : Bosch un engagement quotidien à vos côtés

Pour répondre efficacement à ses clients professionnels et particuliers, Bosch mobilise en France l'ensemble de ses équipes commerciales et prescription. Celles-ci se rassemblent autour d'objectifs communs : l'écoute, la satisfaction et la fidélisation de ses clients ainsi que la conquête de nouveaux partenaires et de nouveaux marchés. Cette présence terrain permet d'apporter une réponse appropriée et ciblée à chaque demande aussi bien en neuf qu'en rénovation.



## Une équipe commerciale à votre service.

Une équipe commerciale répartie sur 6 régions, avec des secteurs plus réduits, pour une couverture plus fine du territoire.

Véritable partenaire au quotidien sur le terrain, elle assure l'animation technique et commerciale de vos points de vente et vous informe sur l'évolution de l'offre produits.



**Votre site internet**  
**Service prescription**

[www.elmleblanc-prescription.fr](http://www.elmleblanc-prescription.fr) (Résidentiel)



**Votre site internet**  
**Espace Pro**

[www.pro.bosch-climate.fr](http://www.pro.bosch-climate.fr) (Résidentiel)



**Votre site internet**  
**Tertiaire et Industrie**

[www.bosch-industrial.fr](http://www.bosch-industrial.fr)

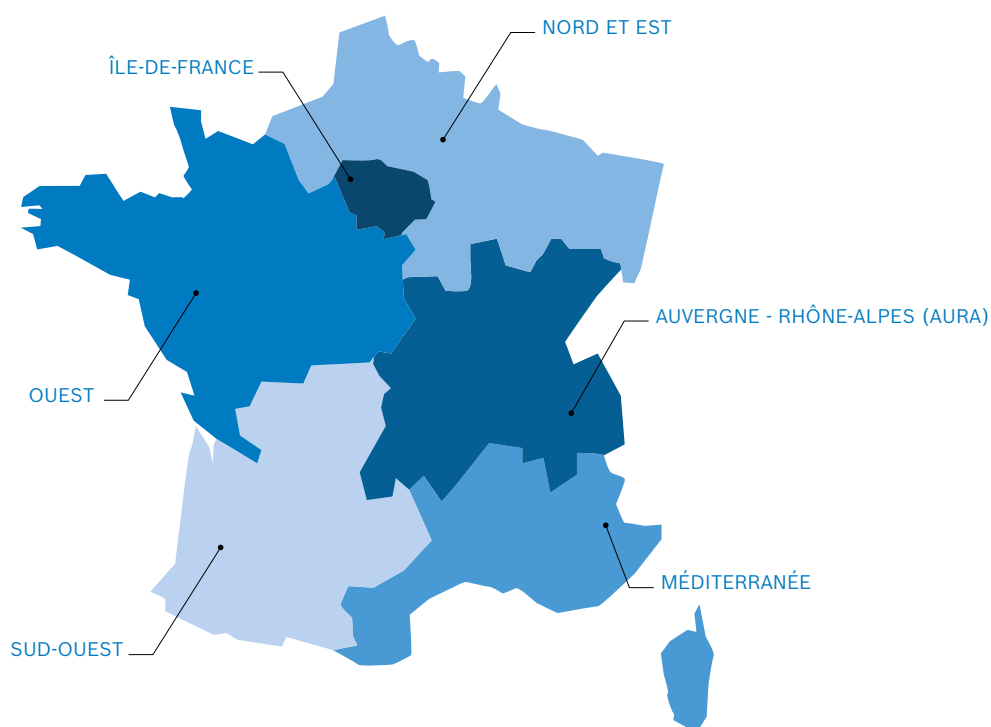


**Votre site internet**  
**Formation**

[www.academy.bosch-climate.fr](http://www.academy.bosch-climate.fr)

# Proximité commandes/livraisons

## Six régions commerciales



ÎLE-DE-FRANCE		
Armel <b>DJEDJE</b>	Assistant Commercial Résidentiel	78-91-92-93
Daniel <b>RIBEIRO</b>	Assistant Commercial Résidentiel	75-77-94-95

NORD-EST		
Anabelle <b>NGOMA KHONTE</b>	Assistante Commerciale Résidentiel	51-52-54-55-57-67-68-88-89
Marie-Annick <b>GOMBAULT</b>	Assistante Commerciale et Grands Comptes Résidentiel	02-08-10-27-59-60-62-76-80

OUEST		
Xavier <b>LE GALL</b>	Assistant Commercial Résidentiel	14-28-50-61-22-35-44-17-79-85
Jules <b>LECROISEY</b>	Assistante Commerciale Résidentiel	37-49-53-45-72-18-36-41-86-29-53

AUVERGNE RHÔNE ALPES		
Kathia <b>LUSANGU WABANTUK</b>	Assistant commercial Résidentiel	03-15-25-42-43-58-63-69
Emina <b>YALCIN</b>	Assistante Commerciale Résidentiel	01-38-39-71-73-74-21-70-90

SUD-OUEST		
Anne-Marie <b>HAMON</b>	Assistante Commerciale Résidentiel	09-31-32-33-40-47-64-65
Samira <b>ZAIMI</b>	Assistante Commerciale Résidentiel	12-81-82-19-24-46-16-23-87

MÉDITERRANÉE		
Micheline <b>BORRHOMEE</b>	Assistante Commerciale et Grands Comptes Résidentiel	07-11-26-30-34-48-66-84
Assia <b>HADJ-ABDELKADER</b>	Assistante Commerciale Résidentiel	04-05-06-13-2A-2B-83

BACK OFFICE NATIONAL		
Maryse <b>HELLEMOT</b>	Saisie PDR et commandes RC/ RQ - Litiges	
Catherine <b>RIGAUD</b>	RC/ RQ - Retours commerciaux et Qualité	
Isabelle <b>SIMON</b>		

NATIONAL TERTIAIRE ET INDUSTRIE		
Christine <b>KNAEBEL</b>	Assistante Commerciale Tertiaire & Industrie	
Dorothee <b>AN HAACK</b>	Assistante Commerciale Tertiaire & Industrie	



est une plateforme de services dédiée aux professionnels qui permet :

- d'accéder au catalogue interactif des produits et pièces détachées ;
- de gérer les retours sous garantie des pièces détachées ;

- de passer des appels vidéos ;
- de suivre vos commandes en temps réel ;
- de vérifier la disponibilité des pièces ;
- de commander des produits finis et des pièces détachées.





## La Garantie constructeur Bosch

### Conditions générales de la Garantie Constructeur

En sa qualité de fabricant, Bosch offre une « Garantie Constructeur » aux utilisateurs. Celle-ci couvre le remplacement des pièces reconnues défectueuses, à l'exclusion des frais de main-d'œuvre et de déplacement.

La durée et les conditions de la Garantie Constructeur accordée pour chaque produit sont spécifiquement définies dans la Carte de Garantie livrée avec le produit concerné.

Afin d'activer la garantie de votre (ou vos) produit(s) Bosch et bénéficier des avantages de celle-ci, il est essentiel que la date de mise en service nous soit communiquée. Ainsi, nous mettons à votre disposition un formulaire ci-dessous pour l'activer rapidement et facilement en ligne :

<https://www.monservicechauffage.fr/ActivationGarantie>

Nos appareils doivent être installés par un professionnel qualifié, suivant les règles de l'art, les normes en vigueur et les prescriptions de nos notices techniques. Ils doivent être utilisés normalement et faire l'objet d'un entretien annuel obligatoire par un spécialiste (Arrêté du 15/09/09).

Dans ces conditions, nos appareils sont garantis deux ans à compter de la date de mise en service.

Pour valider la période de garantie, il est impératif que la date de mise en service soit portée à notre connaissance par le client, à l'aide du volet prévu à cet effet se trouvant sur la carte de garantie de l'appareil, même si l'installateur effectue lui-même l'entretien.

La garantie de deux ans pièces de rechange de notre gamme de pompes à chaleur air/air est automatiquement étendue à trois ans pour l'ensemble des pièces de rechange et à cinq ans pour les compresseurs. Sur cette gamme, la main-d'œuvre est également garantie la première année sous réserve que l'installation ait été mise en service par Bosch ou par une Station Technique Agréée par Bosch.

## Exclusions de garantie

La garantie ne couvre pas les détériorations, quelle qu'en soit la nature, résultant d'un défaut d'entretien, d'une utilisation anormale dans une atmosphère comportant des poussières abondantes, des vapeurs grasses ou corrosives, d'une installation inadaptée, d'un tirage défectueux, d'une ventilation insuffisante du local, de variations anormales de tension ou d'un mauvais branchement électrique, du gel de l'installation, et d'une façon générale,

les incidents de fonctionnement dus au non-respect de la réglementation en vigueur et des prescriptions de la notice technique et/ou d'emploi jointe à l'appareil.

La garantie cesse dans le cas où l'appareil a fait l'objet d'une détérioration lors d'une réparation ou d'une modification par une intervention autre que celle de l'installateur ou de notre réseau de service après-vente.

Appareils Bosch	Garanties				
	1 an	2 ans	3 ans	5 ans	7 ans*
Garantie de base pour nos produits et accessoires	-	✓	-	-	-
Pompe à chaleur air/air (pièces)	-	-	✓	-	✓*
Compresseur pompe à chaleur air/air	-	-	-	✓	✓*
Pompe à chaleur VRF (pièces)	-	-	-	✓**	-
Compresseur pompe à chaleur VRF	-	-	-	✓**	-
Main-d'œuvre pompe à chaleur air/air	✓	-	-	-	-
Main-d'œuvre pompe à chaleur VRF	-	✓**	-	-	-
Garantie pour nos pièces de rechange	✓***	-	-	-	-

\* Si mise en service et contrat d'entretien par Installateur Partenaire Climatisation, service technique constructeur ou service technique agréé.

\*\* Avec mise en service par le service technique constructeur uniquement. \*\*\* En fonction du contrat d'entretien souscrit pour le résidentiel uniquement.

## Durée de disponibilité des pièces de rechange

Les pièces de rechange considérées comme indispensables au fonctionnement des produits Bosch sont commercialisées pendant une durée minimum de 15 ans à compter de l'arrêt de fabrication en série de l'appareil concerné, sauf événement indépendant de notre volonté.

Pour tout renseignement sur la disponibilité d'une pièce de rechange, contactez notre service commande :

**0 820 00 3000** Service 0,12 € / min  
\* prix appel

# Le Service Projets : concevoir vos installations sur mesure

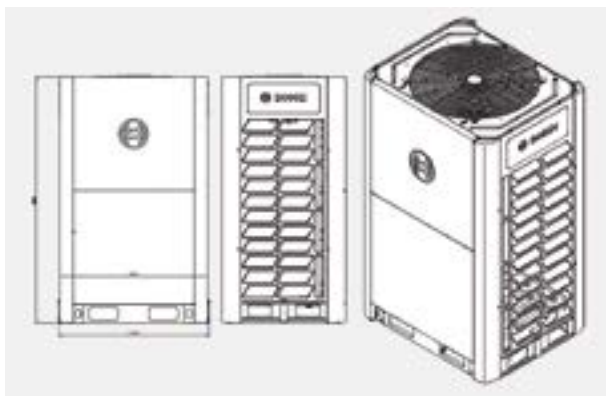


La conception d'un système de climatisation doit pouvoir être parfaitement adaptée aux exigences d'utilisation du système et aux contraintes climatiques du lieu de l'installation.

À partir de nos logiciels de conception et de nos outils de configuration de systèmes, nous pourrions vous apporter une solution sur mesure pour des conditions d'exploitation optimales.

## Schématèqne complète et objets BIM

Nous proposons une bibliothèque de schémas sous AutoCad et d'objets BIM Revit en téléchargement libre sur notre site internet [www.bosch-industrial.fr](http://www.bosch-industrial.fr) Sur demande, nous réalisons des diagrammes personnalisés afin de coller parfaitement à vos besoins.



## Logiciels de dimensionnement et de sélection de matériels

Nous disposons d'outils pour vous assister dans la sélection et la conception de systèmes tertiaires et industriels. Des schémas détaillés et calculs peuvent être réalisés au sein de notre cellule projets.



## Une équipe à votre écoute

Conseils, conception de systèmes, dimensionnement, pour répondre à toutes vos questions, contactez-nous au

**0 820 670 011** Service 0,12 € / min  
+ prix appel

du lundi au vendredi de 8h30 à 12h, de 13h30 à 17h et le vendredi jusqu'à 16h

ou adressez-nous un e-mail à [tertiaire.projets@bosch.com](mailto:tertiaire.projets@bosch.com)

# Logiciel de sélection et conception : Bosch Air Select

Afin de satisfaire les exigences des architectes, bureaux d'études et installateurs, Bosch a développé un outil de conception avancée automatique utilisable à la fois en ligne ou en version de bureau sur Windows.

Le logiciel offre des options de sélection rapide et pratique pour les utilisateurs, propose plusieurs langues et améliore considérablement le processus de sélection.

**[www.bosch-airselect.com](http://www.bosch-airselect.com)**



## **Bosch Air Select - caractéristiques**

- Sélection et conception de systèmes split et VRF
- Outil disponible en ligne et en version bureautique sous Windows, pour une flexibilité d'utilisation maximale **[www.bosch-airselect.com](http://www.bosch-airselect.com)**
- Interface conviviale et prise en main de l'outil facile : la création de projets et la sélection de systèmes se font via une suite logique de fenêtres à remplir par l'utilisateur.
- Base de données mise à jour en temps réel : les produits présents sur le logiciel et leurs caractéristiques sont maintenus à jour en permanence via une synchronisation automatique (connexion internet nécessaire).
- Import de profils de charges rapide, validation automatique des systèmes conçus avec aide au solutionnement d'erreurs de conception éventuelles.
- Disponible dans de nombreuses langues : français, anglais, allemand, espagnol, portugais, polonais, turc, etc.
- Impression automatique de rapports complets au format souhaité (Excel / PDF) et export possible des schémas de raccordement sous AutoCAD (.dxf).



**[www.bosch-airselect.com](http://www.bosch-airselect.com)**

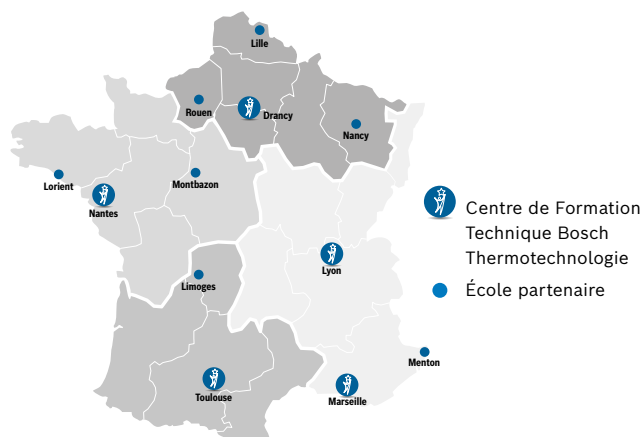


# Avec Bosch, développez vos compétences

L'évolution permanente des technologies de confort et de la structure du marché imposent aux professionnels, d'être toujours à la pointe des connaissances techniques et règlementaires.

Pour répondre à ces besoins croissants en qualification, Bosch propose un programme complet de formations et de perfectionnements s'adressant à la fois aux installateurs, aux prestataires de maintenance, aux établissements d'enseignement technique, ainsi qu'à ses partenaires commerciaux.

Chaque année, ce sont plus de 3 000 professionnels qui participent aux stages dispensés dans les Centres de Formation Bosch.



## Centres de Formation et établissements partenaires Bosch Thermotechnologie

Secteur	Ville	Centres de formation, établissements partenaires	Adresse	Internet	Adresse e-mail
IDF + Nord Est	Drancy	Centre de Formation Technique	124-126 rue de Stalingrad 93711 Drancy cedex	Faites votre demande sur le site, nos conseillers vont organiser votre formation !	bosch-elm.formation@bosch.com
	Lille	EPIL	82 rue des Meuniers 59000 Lille		
	Heillecourt (Nancy)	AFOLOR	2 allée des Tilleuls 54180 Heillecourt		
Nord-Ouest	Rouen	AFFA	Rue du Madrillet 76800 St Etienne du Rouvray		
	Orvault (Nantes)	Centre de Formation Technique	30 rue Léon Gaumont ZAC de la Pentecôte 44700 Orvault		
	Lorient	Lycée St Joseph - Lasalle	42 rue de Kerguestenen 56100 Lorient		
Sud-Est	Montbazou (Tours)	FORBAT	5 Rue Baptiste Marcet 37250 Montbazou		
	Vénissieux (Lyon)	Centre de Formation Technique	41 bd Marcel Sembat 69694 Vénissieux cedex		
	Marseille	Direction régionale Bosch - elm.leblanc	44 rue des Forges 13010 Marseille		
Sud-Ouest	Menton	Lycée professionnel Pierre et Marie Curie	353 avenue du Doyen Lépine 06500 Menton		
	Colomiers (Toulouse)	Centre de Formation Technique	20 avenue du Luron ZAC des Marots 31770 Colomiers		
	Limoges	AFFA	27 rue Léonard Samié 87000 Limoges		

Pour toute question administrative ou sur nos formations, adressez-nous vos questions par mail et nous vous contacterons. Pour toute question concernant le handicap, merci de contacter notre référent par e-mail.

Nous organisons également auprès des professionnels des visites d'usine destinées à mieux connaître notre outil de production et notre savoir-faire.



Notre organisme de formation a été audité et est désormais intégré au référentiel de certification qualité des organismes prestataires d'actions concourant au développement des compétences.

### Programmes stages 2023 (de la formation simple d'une journée au plan de formation complet)

Bosch vous propose, en plus de ses stages habituels, des cursus de formation préétablis, adaptés à

vos activités, garantissant le niveau de qualité de service optimum. Ces cursus vous permettent de répondre aux obligations de votre entreprise liées à la prescription, à l'installation et au service que vous proposez, de maintenir la qualité de vos actions par la montée en compétence de vos équipes. Des cursus adaptés et reliés à chaque métier qui vous permettent de répondre à toutes vos obligations conformément à nos préconisations constructeur. Ces cursus sont disponibles sur l'eAcademy.

## Les stages proposés s'appliquent à l'ensemble de la gamme climatisation

	Code stage	Intitulé / Produits	Durée	Objectifs stagiaire			
				Prescrire	Installer	Mettre en service et entretenir	Dépanner
Energies renouvelables	INST RAC	Pompes à chaleur air/air (climatisation résidentielle) mono-multi/split Bosch (sélectionner et installer) Gamme Climate : mono-split / multi-split	1 jour	•	•		
	SAV RAC	Pompes à chaleur air/air (climatisation résidentielle) mono-multi/split Bosch (mettre en service et entretenir) Gamme Climate : mono-split / multi-split	1 jour			•	•
À la carte	SSM & INTR	Sur mesure	-				

# eAcademy



## **Votre entreprise peut prendre de l'avance en travaillant avec des employés qualifiés et bien formés**

Pour Bosch, votre formation, en tant que partenaire professionnel et ambassadeur de la marque, a toujours été au cœur de nos préoccupations. Pour mieux répondre à vos attentes, celles de vos clients et aux évolutions sans cesse plus rapides du marché, Bosch adapte continuellement son offre de formation technique et propose tous les ans de nouveaux modules et outils.

La plateforme en ligne eAcademy permet de consulter facilement et rapidement l'ensemble des formations proposées par la marque.

Le parcours est considérablement simplifié avec une visualisation des sessions proposées (programmes détaillés, formations sur les gammes Bosch, formations qualifiantes) et une inscription en ligne en quelques clics. Une confirmation d'inscription est immédiatement visible et toutes les informations nécessaires à votre participation (plan d'accès, par exemple) sont fournies. Vous pouvez suivre en direct votre programme sur un onglet « Mes formations ».

## **Des formations sur mesure et adaptées à vos besoins**

L'eAcademy Bosch offre un large panel de formations visant à éduquer et apporter des connaissances, à vous et vos employés, dans votre domaine d'intervention, que ce soit la prescription, l'installation ou la maintenance préventive et curative des produits de nos catalogues. En vous inscrivant sur l'eAcademy, vous pouvez facilement faire un choix à partir des formations proposées voire créer votre propre plan de formation personnalisé.

## **Un espace e-learning pour des formations en ligne**

La plateforme eAcademy dispose également d'un espace dédié au e-learning. Dans cet espace, vous pourrez suivre des formations digitales via différents supports (vidéos ou présentations dynamiques et animées) sur nos produits et systèmes et dans des formats courts de 5 à 15 minutes maximum.



## **Un contenu formation en constante évolution**

Avec l'eAcademy, Bosch fait évoluer son offre pédagogique et facilite l'accès à la formation. La marque propose également de nouveaux modules adaptés à vos besoins et à votre environnement quotidien. En plus des formations qualifiantes comme les formations QualiPAC déjà au catalogue, la marque propose cette année de nouveaux modules à découvrir.

## **L'eAcademy Bosch : pour apprendre en tout lieu et à tout moment.**

Pour vous inscrire à l'eAcademy Bosch, connectez-vous sur le site : [www.academy.bosch-climate.fr](http://www.academy.bosch-climate.fr)



Visualisez nos prestations, même sans vous inscrire, en vous connectant en tant qu'invité.

# Service technique constructeur VRF

## Prise de rendez-vous

Pour prendre contact, programmer et suivre les prestations VRF avec notre service technique constructeur, contacter nos équipes par e-mail ou téléphone :



tertiaire.sav@bosch.com



0 825 124 800

Service 0,12 € / min  
+ prix appel



## Du contenu et un SAV accessibles



- Vues éclatées des produits et accessoires
- Liste de pièces détachées avec prix et disponibilité



- Sites internet libres d'accès, disponibles 24h/24 et 7j/7
- Notices, schémas électriques, documentations techniques... disponibles 24h/24 et 7j/7



- Une équipe d'expert à votre écoute, sur le terrain et via notre hotline technique :

0 820 00 4000

Service 0,12 € / min  
+ prix appel



- Des performances optimales en chaufferie
- Une durée de vie prolongée pour vos produits
- Une garantie produits et système prolongée en passant par le SAV constructeur

[www.bosch-industrial.fr](http://www.bosch-industrial.fr)  
[www.elmlecube.fr](http://www.elmlecube.fr)

# Nos prestations de service VRF



## Pré-visite

- Visite de l'installation avant sa mise en service, l'assurance de conditions d'exploitation assurées, d'un système performant et d'une future mise en service validée.

### Prestations incluses :

- contrôle du circuit frigorifique
- contrôle du positionnement et montage des unités extérieures, intérieures et évacuations
- vérification du réseau de communication filaire

Prestation	Code article
Pré-visite	7 736 200 435



## Audit technique

- Expertise complète de votre installation afin d'optimiser l'efficacité énergétique du système et d'adapter les équipements aux dernières normes et réglementations.

### Prestations incluses :

- conseils pour la modification des équipements de climatisation et ventilation
- mesures pour réduire l'usure des équipements et composants et donc des coûts d'exploitation et pannes matériels

Prestation	Code article
Audit pour installation jusqu'à 10 unités intérieures	7 736 200 437
Audit - supplément par unité intérieure supplémentaire	7 736 200 438



## Dépannages et réparations

- Nos techniciens sont formés aux dépannages de tous les composants de nos unités. Chaque intervention est proposée avec rédaction d'un rapport détaillé.

Prestation	Code article
Dépannage	7 736 200 404



# La mise en service de votre PAC réalisée par le constructeur...

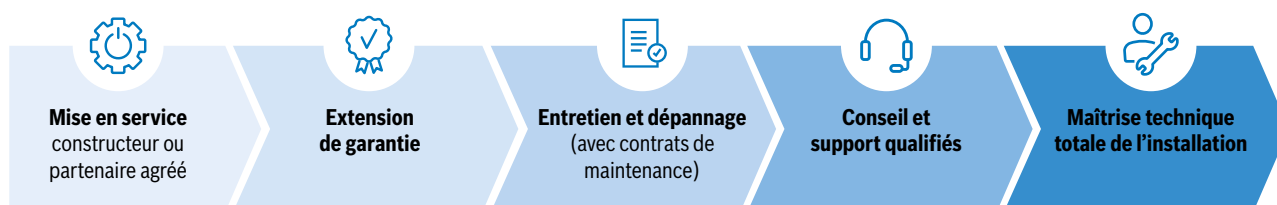


## 5 avantages pour vos installations

- 1 **Une maîtrise totale de l'appareil** grâce à l'expertise du constructeur
- 2 **Un suivi complet et unique** de la mise en service jusqu'à l'entretien de l'appareil
- 3 **Des garanties étendues** sur les pièces et la main-d'oeuvre
- 4 **Une prestation de haute qualité** basée sur l'accompagnement du client
- 5 **Une intervention réalisée par des professionnels qualifiés**



**Vous êtes accompagnés de A à Z par le constructeur**



### Les pré-requis pour une mise en service qualitative de votre installation

- Présence de l'installateur.
- L'unité extérieure doit être installée à hauteur d'homme ou avec un accès sécurisé (échafaudage) et doit être conforme aux normes et préconisations constructeur.
- Les câbles d'alimentation et de communication doivent être prédisposés aux raccordements.
- Les tuyauteries d'évacuation des condensats doivent être raccordées et étanches (unités intérieures et extérieures).

# Prestations de mises en service

## Pompes à chaleur air/air mono et multi-splits

- Raccordements des liaisons frigo sur les unités intérieures/extérieures avec dudgeon
- Raccordements électriques entre les unités intérieures/extérieures
- Vérification des préconisations constructeur, des normes et des protections électriques
- Contrôle des évacuations des condensats
- Mise sous pression à l'azote, tirage au vide
- Appoint éventuel en fluide R32
- Mise en service, paramétrage et explication du fonctionnement
- Remise d'un certificat d'étanchéité du circuit frigo (CERFA n°15497-2)

Forfait de mise en service	Code article	Prix nets HT
Mono-split (sans raccordement frigo) **	7 716 789 077	<b>270 €</b>
Mono-split (avec raccordement frigo) *	7 716 789 060	<b>355 €</b>
Multi-split 2 sorties (bi-split)	7 716 789 061	<b>400 €</b>
Multi-split 3 sorties (tri-split)	7 716 789 062	<b>480 €</b>
Multi-split 4 sorties (quadri-split)	7 716 789 063	<b>600 €</b>
Multi-split 5 sorties (penta-split)	7 716 789 064	<b>725 €</b>
Unité intérieure supplémentaire Climate 5000L TWIN **	7 736 200 403	<b>40 €</b>
Recharge en fluide frigorigène R32 - 100 g	7 716 789 068	<b>17 €</b>
Recharge en fluide frigorigène R32 - 1 kg	7 716 789 069	<b>170 €</b>

\*Appoint en fluide compris jusqu'à 10 m. \*\* Dudgeons inclus dans nos forfaits (sauf mono-split sans raccordement et gainable/cassette 4 voies).

## Pompes à chaleur air/air VRF

- Contrôle des documents de conformité frigorifique
- Contrôle des montages visibles et accessibles normalement
- Contrôle du fonctionnement des unités intérieures/extérieurs
- Vérification des câblages et paramétrages
- Mise en service et explication du fonctionnement système

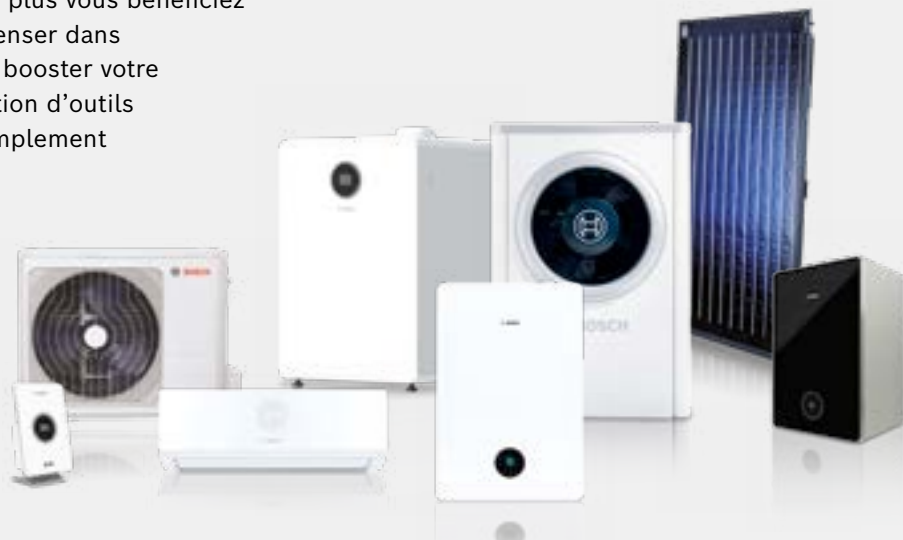
**Important :** la présence de l'installateur est obligatoire pour valider la mise en service

Forfait de mise en service	Code article	Prix nets HT
1 circuit frigorifique jusqu'à 10 unités intérieures	7 736 200 422	<b>580 €</b>
Unité intérieure supplémentaire au sein d'un circuit frigo	7 736 200 423	<b>34 €</b>
Module hydraulique AF-HB au sein d'un système AF6300A C	7 716 789 147	<b>249 €</b>
Kit d'interface CTA (batterie à détente directe)	7 716 789 148	<b>192 €</b>
Télécommande centralisée ACC MT jusqu'à 10 unités intérieures	7 736 200 425	<b>389 €</b>
Télécommande centralisée ACC MT (par unité intérieure supplémentaire)	7 736 200 426	<b>17,5 €</b>

## Votre fidélité récompensée à sa juste valeur

Le Club Degré+ est l'outil de deux marques Bosch et elm.leblanc qui s'allient pour récompenser votre fidélité et vous offrir le plein d'avantages !

Plus vous déclarez de produits, plus vous bénéficiez d'avantages et de points à dépenser dans la boutique. Vous pourrez ainsi booster votre activité grâce à une large sélection d'outils professionnels, ou bien tout simplement vous faire plaisir avec des choix de produits divers et variés !



### Pourquoi nous rejoindre ?

- Le Club Degré+ est accessible à tous les **professionnels indépendants** (installateurs et Stations Techniques Agréées)
- Un fonctionnement **simple et rapide**
- **Des avantages** à la hauteur de vos **engagements et performances**

### Des statuts de fidélité pour des avantages exclusifs !

Plus vous vous engagez avec nous et êtes actifs au Club Degré+, plus vous bénéficiez d'avantages exclusifs !

### La boutique : des dotations à la hauteur de vos engagements

À tout moment, vous pouvez profiter de vos points en les échangeant contre divers produits !

Trouvez tout ce qui vous sera utile parmi de nombreuses propositions dans des domaines très variés.

Vous pouvez également bénéficier d'outils promotionnels pour votre entreprise (panneaux chantier, stickers autocollants pour vos véhicules) ou encore des matériels publicitaires logotypés Bosch et elm.leblanc (polos, parkas, casquettes, etc.).



Retrouvez le détail de vos engagements et avantages dans votre espace personnel Degré+ sur [www.elmlecube.fr](http://www.elmlecube.fr) - rubrique Club Degré+.



Club  
**Degré+**

En tant que chef d'entreprise,  
vous seul avez accès aux nombreux  
avantages du Club Degré+

**VOTRE BONUS DE BIENVENUE**

**+ 400 points**

#### **Votre espace personnel Degré+**

Pour profiter de vos avantages, vous devez simplement créer votre compte et déclarer vos installations de produits Bosch sur le site **www.elmlecube.fr** - rubrique Club Degré+.



Renseignez le numéro de série (indiqué sur la plaque signalétique) de chacun des appareils Bosch que vous installez pour que vos points soient crédités sur votre compte, selon un barème défini (à retrouver sur **www.elmlecube.fr** – rubrique Club Degré+).

#### **Une équipe Degré+ dédiée pour vous.**

Pour toute question concernant le fonctionnement du Club Degré+, écrivez à : **communication.contact@bosch.com**.

Pour toute question concernant la boutique ou le suivi de vos commandes, contactez le 01 30 10 00 33 du lundi au vendredi de 9h à 12h30 et de 13h30 à 17h30.



Pour plus de renseignements sur le Club Degré+ et les conditions d'éligibilité au Club, rendez-vous sur **www.elmlecube.fr** – rubrique Club Degré+ ou bien contactez-nous directement à **communication.contact@bosch.com**.



## Quelques repères réglementaires



### Utilisation du fluide R32 dans les ERP

Suite à la parution au Journal Officiel du 17 mai 2019 de l'arrêté du 10 mai 2019, la révision de l'article CH35 autorise désormais l'utilisation de fluides frigorigènes légèrement inflammables, dont le R32, dans les établissements recevant du public (ERP).

Dans les ERP de catégories 1 à 4, des conditions de mises en œuvre sont à respecter, parmi lesquelles :

- Les raccords démontables sont interdits sauf pour le raccordement des unités intérieures.
- Une zone d'exclusion doit être respectée en 3 dimensions autour du raccord de l'unité intérieure. Aucune source d'inflammation ne doit se trouver dans cette zone. La distance est définie selon le diamètre de raccordement.

- Les isolants des unités intérieures fonctionnant avec un fluide A2L (par exemple R32) doivent être classés M1 ou B-s3, d0.

- Respecter la charge en fluide maximale autorisée en fonction des locaux.

- Toutes les informations peuvent être retrouvées au sein de l'article CH35 révisé.

Dans les ERP de catégories 5, la situation reste inchangée, l'utilisation de ces fluides était déjà prévue, les restrictions listées ci-dessus ne concernent donc pas ces établissements.

N'hésitez pas à contacter nos équipes pour recevoir plus d'informations sur cet arrêté et nos équipements de pompes à chaleur air/air concernés.

## Réglementation ErP

L'ErP (Energy related Products : produits liés à l'énergie) est une réglementation européenne visant à améliorer la performance énergétique de tout type de produit consommant de l'énergie, et particulièrement du matériel de chauffage, ventilation et climatisation. Ce règlement, dont l'application s'inscrit dans le temps, prend en compte deux directives : Eco-conception et Etiquetage Énergétique.



La Directive Eco-Conception pousse à l'utilisation de produits plus performants et moins énergivores. La conformité à cette directive passe par la disponibilité d'une fiche produit ErP, en accès libre sur notre site internet pour chaque produit concerné.

La Directive Etiquetage permet d'informer le consommateur sur le niveau de performance du produit : des codes couleurs et symboles lisibles classent les produits au sein de chaque catégorie climatisation, chauffage, etc. Les produits de pompes à chaleur air/air possèdent ainsi leur propre étiquette énergétique avec un classement particulier, de A+++ à D.

## La certification Eurovent

Eurovent est un organisme accréditeur qui certifie la performance d'un produit. Les performances et caractéristiques de tous les produits certifiés peuvent être retrouvées sur le site de l'organisme : La mesure acoustique validée et certifiée selon le référentiel Eurovent est la puissance acoustique à la source. La puissance acoustique est la valeur de référence à utiliser dans un comparatif produit.

[www.eurovent-certification.com](http://www.eurovent-certification.com)



Bosch participe au programme de certification EUROVENT des climatiseurs (Programme des AC1 jusqu'à 12 kW). Vous pouvez retrouver la liste des produits certifiés sur le site : [www.eurovent-certification.com](http://www.eurovent-certification.com).



## Règlement Européen F-Gas

Le règlement n°517/2014 révisé, dit F-Gas, est applicable depuis janvier 2015. Il vise à encadrer la vente de climatiseurs, suivre et limiter progressivement l'utilisation et la mise sur le marché des fluides HFC (hydrofluorocarbones) via l'allocation de quotas.

Ce règlement a pour objectif de diminuer les quantités de HFC (en équivalent CO<sub>2</sub>) d'ici 2030, via un rythme de diminution et une allocation de quotas prévus. La vente de climatiseurs est également encadrée : tout équipement ne peut être vendu qu'avec une preuve de mise en service et d'assemblage par une entreprise certifiée.



# Pour mieux comprendre les dénominations des solutions PAC Air/Air Bosch

## Gammes résidentielle et petit tertiaire

Catégorie	Niveau de gamme	Famille produit		Type d'unité		Puissance		Exemple		
POMPE À CHALEUR AIR/AIR CLIMATE	De 1000 à 9000 exemple : 5000 i : Connectivité	-	SRAC : SINGLE RESIDENTIAL AIR CONDITIONING (MONO-SPLIT RESIDENTIEL)	W	WALL : MURALE	20, 25, 35, 53,...	kW (*10)	CL3000iU W 26 E		
		U	UNIVERSEL (MONO-MULTI)	D	DUCT : GAINABLE			4C/4CC	4 WAY CASSETTE : CASSETTE 4 VOIES	CL5000iU D 26 E
				CL5000iM 4CC 53 E						
		M	MULTI-SPLIT	CF	CEILING AND FLOOR : CONSOLE CONVERTIBLE PLAFONNIER	E	MONOPHASE	CL5000iL CF 70 E		
				CN	CONSOLE : CONSOLE DOUBLE FLUX			CL5000iL CN 50 E		
		L	LCAC : LARGE COMMERCIAL AIR CONDITIONING (MONO-SPLIT PETIT TERTIAIRE)	-	GROUPE EXTÉRIEUR R32	E-3	TRIPHASE	CL3000i 35 E		
				SET	ENSEMBLE GROUPE EXTÉRIEUR + UNITÉ INTÉRIEURE			CL6000i-Set 35 WE		
		POMPE À CHALEUR AIR/AIR CLIMATE CLASS	De 1000 à 9000 exemple : 8000	CLASS	DESIGN SINGLE RESIDENTIAL AIR CONDITIONING (MONO-SPLIT RESIDENTIEL DESIGN)	W	UNITÉ INTÉRIEURE	25 - 35	kW (*10)	CLC8001i-W 25 E
						-	GROUPE EXTÉRIEUR R32	(H)E	MONOPHASE	CLC8001i 25 E
						SET	ENSEMBLE GROUPE EXTÉRIEUR + UNITÉ INTÉRIEURE	R	RED : ROUGE	CLC8001i-W 25 HE - RED
SET	ENSEMBLE GROUPE EXTÉRIEUR + UNITÉ INTÉRIEURE					S	STEEL : ACIER	CLC8001i-W 25 HE S		
SET	ENSEMBLE GROUPE EXTÉRIEUR + UNITÉ INTÉRIEURE					T	TITANIUM : TITANE	CLC8001i-W 35 HE T		



## Gamme tertiaire (VRF)

Catégorie	Niveau de gamme	Famille produit		Puissance		Typologie		Données supplémentaires		Exemple
GROUPE EXTÉRIEUR VRF <b>AIR FLUX</b>	De 1000 à 9000 <b>exemple : 4300</b>	A	CONDENSATION À AIR	<b>12, 25, 50, ...</b>	kW NOMINAL FROID	-	INDIVIDUEL	-1	MONOPHASE	<b>AF4300A 12-3</b>
						C	COMBINABLE	-3	TRIPHASE	<b>AF6300A 50 C-3</b>
UNITÉ INTÉRIEURE VRF <b>AIR FLUX</b>	Génération 1 à 2 <b>exemple : AF2</b>	-1C -4C -4CC -4CR	<b>CASSETTES :</b> 1 VOIE 4 VOIES 900x900 4 VOIES 600x600 4 VOIES 360°	<b>15, 22, 36, ...</b>	kW (*10)	-1	VERSION 1	-	MODELE STANDARD	<b>AF2-4CC 15-1 P</b>
		-DL -DM -DHS -DH	<b>GAINABLES :</b> L : BASSE PRESSION M : MOYENNE PRESSION H : HAUTE PRESSION							<b>AF-DHS 36-1 P</b>
		-W	UNITÉ MURALE			-2	VERSION 2	P	POMPE DE RELEVAGE INTÉGRÉE	<b>AF2-W 22-1</b>
		-CF	CONSOLE CONVERTIBLE PLAFONNIER							<b>AF-CF 140-1</b>
COMMANDE INDIVIDUELLE <b>AIR ROOM CONTROL</b>	-	C	VERSION STANDARD TERTIAIRE	-	-	-1	VERSION 1	-	MODELE STANDARD	<b>ARC C-2</b>
		H	VERSION HÔTEL							-2
COMMANDE CENTRALISÉE <b>AIR CENTER CONTROL</b>	-	MT	COMMANDE CENTRALISÉE TACTILE	-	-	-1 -2	VERSION 1 VERSION 2	-	-	<b>ACC MT</b>
		M/MSW	SUPERVISION BOSCH							<b>ACC M</b>
		EXP	CARTE D'EXTENSION ACC MT							<b>AC-EXP</b>





# Pompes à chaleur air/air Réversibles - Mono-split R32

Applications résidentielles murales

- 32** Présentation de gamme
- 34** Fonctionnalités
- 38** Climate 3000i
- 42** Climate 6000i
- 46** Climate Class 8000i

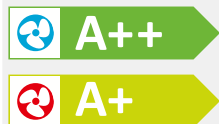
# Pompes à chaleur air/air - Réversibles - Mono-split R32

## Présentation de la gamme

### Unités extérieures et intérieures mono-split

(kBtu/h)	9	12	18	24
(kW)	2,5	3,5	5,3	7

#### Climate 3000i



	✓	✓	✓	✓
Unités int.	CL3000iU W 26 E	CL3000iU W 35 E	CL3000iU W 53 E	CL3000iU W 70 E
Groupe ext.	CL3000i 26 E	CL3000i 35 E	CL3000i 53 E	CL3000i 70 E
Ensemble groupe + unité	CL3000i-Set 26 E	CL3000i-Set 35 E	CL3000i-Set 53 E	CL3000i-Set 70 E

#### Climate 6000i



	✓	✓	✓	✓
Unités int.	CL6001iU W 26 E	CL6001iU W 35 E	CL6001iU W 53 E	CL6001iU W 70 E
Groupe ext.	CL6001i 26 E	CL6001i 35 E	CL6001i 53 E	CL6001i 70 E
Ensemble groupe + unité	CL6001iSet26WE	CL6001iSet35WE	CL6001iSet53WE	CL6001iSet70WE

#### Climate Class 8000i



	✓	✓
Unités int.	CLC8001i-W 25 E	CLC8001i-W 35 E
Groupe ext.	CLC8001i 25 E	CLC8001i 35 E
Ensemble groupe + unité	CLC8001i-Set 25 E - White	CLC8001i-Set 35 E - White

## Fonctionnalités

Confort	Pratique	Qualité d'air intérieur	Économies d'énergies
 Anti coup d'air froid	 Design unique Bosch	 Filtre haute densité (anti-poussières) et charbon actif (anti-odeur)	 Mode Eco (en mode froid)
 Chaud et Froid entre - 15 °C et + 50 °C	 Wi-Fi (en option)	 iClean (auto-nettoyant)	 Mode Gear (bridage de puissance)
 Mode Chaud, Froid, Ventilation, Déshumidification, Automatique	 Minuterie 24h		 Stand-by 1W
 Mode dégivrage	 Auto-diagnostic		
 Mode turbo	 Affichage LED		
 Follow me	 Redémarrage auto		
 Mode nuit	 Mode anti-poussières (groupe ext.)		
 Mode silence (unité intérieure)			
 Mode silencieux (groupe extérieur)			
 Vitesse variable			
 Balayage vertical			
 Traitement anti-corrosion (groupe extérieur et unité intérieure)			
 Anti coup d'air froid	 Design unique Bosch	 Filtre haute densité (anti-poussières) et charbon actif (anti-odeur)	 Mode Eco (en mode froid)
 Chaud et Froid entre - 15 °C et + 50 °C	 Wi-Fi ready (en option)	 iClean (auto-nettoyant)	 Mode Gear (bridage de puissance)
 Mode Chaud, Froid, Ventilation, Déshumidification, Automatique	 Minuterie 24h	 Bio-filtre (anti-bactérien)	 Stand-by 1W
 Mode dégivrage	 Auto-diagnostic		 Détecteur de présence intégré
 Mode turbo	 Affichage LED		
 Follow me	 Redémarrage auto		
 Mode nuit	 Mode anti-poussières (groupe ext.)		
 Mode silence (unité intérieure)			
 Mode silencieux (groupe extérieur)			
 Vitesse variable			
 3D Swing (balayage automatique pièce entière)			
 Traitement anti-corrosion (groupe extérieur et unité intérieure)			
 Balayage automatique	 Design unique Bosch	 Filtre haute densité (anti-poussières)	 Mode Eco (en mode froid)
 Mode silencieux (groupe extérieur)	 Wi-Fi intégré	 Mode Clean - unité intérieure (auto-nettoyant, anti-bactérien)	 A+++ / A+++
 Mode Chaud, Froid, Ventilation, Déshumidification, Automatique	 Minuterie 24h	 Ioniseur Plasmacluster intégré (désinfection de l'air ambiant)	 Détecteur de présence intégré
 Full Power (+/- 5 °C en 5 min.)	 Auto-diagnostic		
 Fonction multi-space	 Maintenance facile		
 Mode silence (unité intérieure)	 Redémarrage auto		
 Vitesse et orientation des volets réglables			
 Traitement anti-corrosion (groupe extérieur et unité intérieure)			
 Effet COANDA (diffusion optimale du chaud et du froid)			



# Pompes à chaleur air/air - Réversibles - Mono-split R32

## La connectivité par Bosch

Profitez d'une interface unique pour tous les modèles Bosch. Gérez votre système directement sur votre smartphone, grâce à une application ultra-intuitive. Vous pourrez gérer le mode de fonctionnement (chaud, froid, ventilation), les températures de consigne, les programmes, les volets de soufflage.

Avec les mises à jour en continu, vous pouvez profiter de nouvelles fonctionnalités, comme la programmation hebdomadaire disponible depuis la version 1.9 et compatible sur les systèmes déjà connectés.


## L'application en image



Télécharger l'application en flashant le QR Code



Designation	Description	Code article	Prix bruts HT*
G 10 CL-1	Module Wi-Fi (Clé USB) - Bosch HomeCom Easy	7 736 604 250	112



\* Eco-participation de 1,67 € HT non incluse.

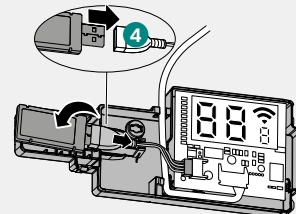
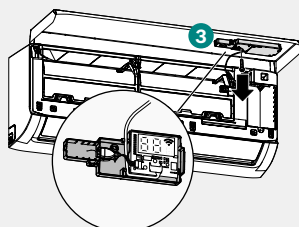
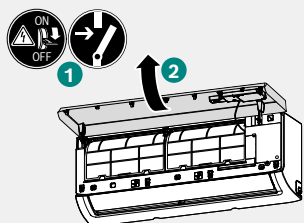


## Exemple de montage simple et rapide sur l'unité intérieure murale Climate 3000i

1 - Couper l'alimentation électrique.  
2 - Ouvrir le capot de l'unité murale.

3 - Accéder au coffret électronique (1 vis).  
Attention à ne pas détériorer les platines électroniques.

4 - Branchez la clé USB dans l'emplacement prévu.



- Intégrable directement dans les unités murales CL3000i et CL6000i, cassettes 4 voies 90 x 90 cm qui possèdent le port USB pour raccorder la clé Wi-Fi G10 CL-1.
- Les unités consoles, gainables et cassettes 4 voies 60 x 60 cm ont besoin d'une passerelle (G10 CLC) en supplément de la clé Wi-Fi G10 CL-1 pour profiter de la connectivité.

## Récapitulatif des fonctions principales

	Filterre Haute Densité (poussières et pollen)	Filterre Charbon actif (anti-odeurs)	Bio-filtre (anti-allergique)	Ioniseur (anti-bactérien)	Effet Coanda (diffusion optimale des flux d'air chaud ou froid)	3D Swing (balayage complet de la pièce)	Multi space (balayage complet de plusieurs pièces)	Détection de présence	Auto-nettoyage de l'unité intérieure	Couleur (unité murale)	Gestion Wi-Fi avec l'application Bosch HomeCom Easy	Compatibilité
	Niveaux de filtration				Fonctions de confort				Design	Connectivité	Mono/ Multi	
Climate 3000i	✓	✓	-	-	-	-	-	-	✓ Technologie iClean	Blanc	En option	✓
Climate 6000i	✓	✓	✓	✓	-	✓	-	✓	✓ Technologie iClean	Blanc	En option	✓
Climate Class 8000i	✓		✓ Technologie Plasmacluster		✓	-	✓	✓	✓ Technologie Plasma- cluster	Blanc, Rouge, Titanium, Acier	✓	Mono-split uniquement

Modèles disponibles sur l'application  
Climate Select pour une simulation  
d'installation en réalité augmentée (AR).



Télécharger l'application  
en flashant le QR Code



# Pompes à chaleur air/air - Réversibles - Mono-split R32

## Fonctionnalités

### Fonctions de confort pour l'utilisateur



#### Mode 3D Swing (CL6000i uniquement)

La sélection de cette fonction permet un balayage complet de la pièce en faisant osciller les volets horizontaux et verticaux de l'unité intérieure. Le Climate Class 8000i réalise le même balayage automatiquement.



#### Fonction Follow me (CL3000i et CL6000i)

Prise en compte de la température ambiante au niveau de la télécommande qu'il suffit d'avoir près de vous pour ajuster la température.



#### Anti coup d'air froid

Dans le fonctionnement en mode chaud, l'unité intérieure est en attente de ventiler de l'air tant que la batterie d'échange n'est pas à la température de confort. Pas de mauvaise surprise ou de sensation de froid quand l'appareil démarre.



#### Auto-Swing

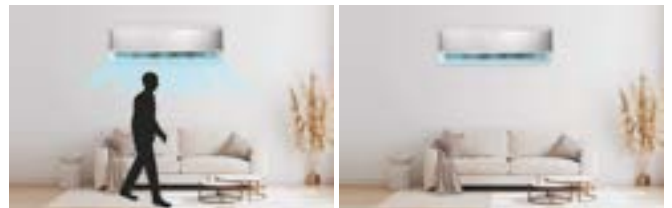
La fonction Auto-Swing assure une meilleure répartition uniforme du flux d'air et de la température, en dirigeant les volets à la fois verticalement (haut-bas), horizontalement (gauche-droite) et en garantissant une répartition homogène de l'air.

CL3000i : vertical.

CL6000i et CLC8000i : horizontal et vertical.



#### Détection de présence (CL6000i et CLC8000i)

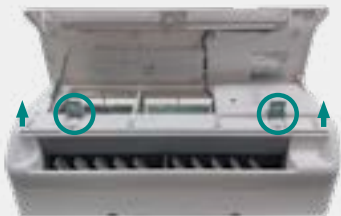


Redémarrage automatique et restauration des paramètres en cas de mouvement détecté.

Sans mouvement dans la pièce pendant 30 minutes, l'appareil CL6000i passe en mode ECO. 60 minutes pour le CLC8000i.

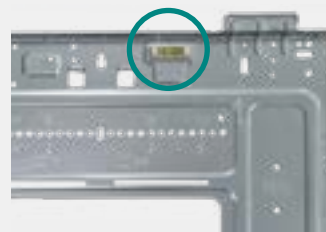
## Installation et maintenance faciles

Accès intégral et facile au nouveau Climate 6000i : 1 vis, 1 minute



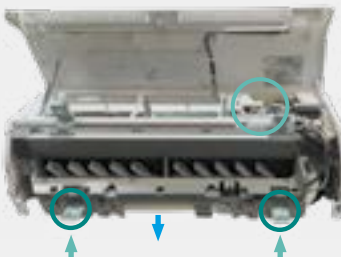
#### Étape 1

- 1 vis accessible sous façade
- ↑ Partie basse facilement détachable (clips)



#### Étape 2

- Accès facile à la platine électronique
- ↑ Accès au volet de soufflage



#### Étape 3

- ↑ Module ventilateur, moteur et volet facilement détachable



Plaque d'accroche avec niveau à bulle intégré

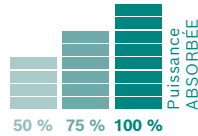
Patte mobile à l'arrière de l'unité pour mise en place et raccords faciles

## Économies d'énergie assurées



### Mode GEAR (CL3000i et CL6000i)

3 niveaux de puissance réglables : 50 %, 75 % et 100 % pour s'adapter aux besoins de l'utilisateur (en mode froid).



### Mode Antigél (CL3000i et CL6000i)

Garde la température intérieure à 8 °C lors de vos absences prolongées ou vacances.



### Mode ECO

Activez le mode économique pendant 8 heures. Réduction de la consommation d'énergie jusqu'à 60 % vs mode normal.



### Mode Stand-by

Réduit les consommations électriques à 1 W lorsque l'appareil passe en stand-by pour davantage d'économies d'énergie.

## Qualité d'air optimale



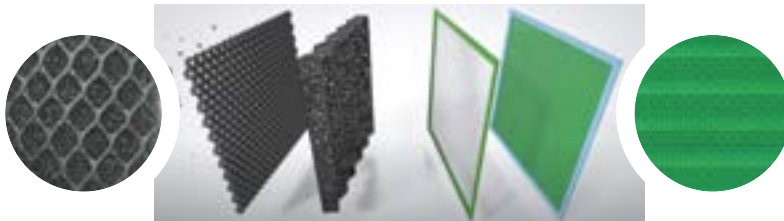
### Filtre charbon actif (CL3000i et CL6000i)

Élimine le formaldéhyde et les composants organiques volatiles (COV) ainsi que les odeurs incommodes.



### Bio-Filtre (CL6000i uniquement)

Se compose d'une enzyme biologique spécialisée et d'un filtre HEPA. Capture les petites poussières, les bactéries, les champignons et les microbes.



### Auto-nettoyant - iClean (CL3000i et CL6000i)

La technologie i-Clean élimine la poussière, la moisissure et la graisse qui peuvent provoquer des odeurs lorsqu'elles adhèrent à l'échangeur de chaleur en gelant automatiquement puis en décongelant rapidement le givre. L'unité intérieure continuera à fonctionner, en mode combiné spécial, pour souffler et sécher l'évaporateur intérieur une fois l'unité éteinte afin de la garder propre et saine.



### Filtre haute densité

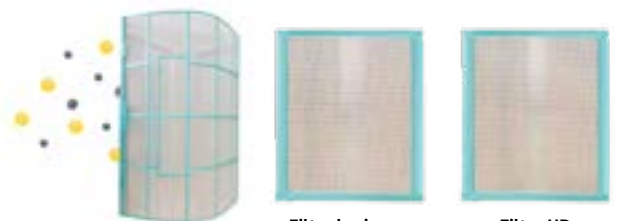
(CL3000i, CL6000i et CLC8000i)

Le filtre à haute densité permet de retenir plus de 50 % de poussières en plus qu'un filtre ordinaire. Il peut retenir la poussière et le pollen jusqu'à 80 %.



### Ioniseur intégré (CL6000i et CLC8001i)

Le ioniseur libère des ions positifs et négatifs dans l'air ambiant et, par réaction chimique, désactive les bactéries et les transforme en molécules d'eau inoffensives. Le ioniseur plasmacluster du CLC8000i permet aussi de désinfecter l'intérieur de l'unité murale.



Filtre basique

Maille : 1,2 x 1,2 mm

Filtre HD

Maille : 0,54 x 0,54 mm

# Climate 3000i

Mono-split mural résidentiel  
Réversible - DC Inverter



Bosch participe au programme de certification EUROVENT des climatiseurs (Programme des AC1 jusqu'à 12 kW). Vous pouvez retrouver la liste des produits certifiés sur le site [www.eurovent-certification.com](http://www.eurovent-certification.com).



Refroidissement



Chauffage



Application connectée Bosch  
HomeCom Easy



## Points forts

### Compatible mono-multi

Les unités intérieures murales sont compatibles mono et multi split. Cela permet une meilleure gestion des stocks et une simplification de nos gammes.

### Filtration efficace

Les fonctions auto-nettoyage, la filtration anti-poussières et anti-odeur feront du Climate 3000i un allié efficace pour améliorer la qualité de l'air intérieur.

### Le meilleur rapport prix/performances

Performant toute l'année, Climate 3000i saura séduire le plus grand nombre grâce à son positionnement prix et ses nombreuses fonctions.

### Commandes et connectivité

Livré de série avec une télécommande infrarouge qui possède la fonction Follow me (pour devenir la sonde d'ambiance).

La connectivité est en option avec le module G10 CL-1 qui permet un pilotage à distance via l'application Bosch HomeCom Easy.

### Module d'extension pour cas spécifiques

Le module MC R est un accessoire intégrable qui permet d'ajouter les ports XYE (pour raccorder une commande filaire ou de la domotique), on/off (pour détecteur d'ouvrant) ou alarme (sonore ou visuelle) au Climate 3000i.

### La plage de fonctionnement parmi les plus larges du marché

Production de froid et de chaud à partir de -15 °C et production de froid jusqu'à 50 °C ext. Une performance hors norme mais dans l'air du temps !



## Fonctionnalités



Hors gel



Mode Eco



Wi-Fi (en option)



Anti-corrosion



Anti courant  
d'air froid



Follow me



Production de froid  
en hiver



Options de bridage



i-Clean

# Climate 3000i

## Mono-split mural - Réversible - DC Inverter

Unités intérieures	CL3000iU W 26 E	CL3000iU W 35 E	CL3000iU W 53 E	CL3000iU W 70 E
Code article	7 733 701 564	7 733 701 566	7 733 701 568	7 733 701 570
Prix bruts HT*	274	311	473	548
Groupes extérieurs	CL3000i 26 E	CL3000i 35 E	CL3000i 53 E	CL3000i 70 E
Code article	7 733 701 565	7 733 701 567	7 733 701 569	7 733 701 571
Prix bruts HT**	498	535	921	1 370
Ensemble (groupe extérieur + unité intérieure)	CL3000i-Set 26 WE	CL3000i-Set 35 WE	CL3000i-Set 53 WE	CL3000i-Set 70 WE
Code article	7 733 701 735	7 733 701 736	7 733 701 737	7 733 701 738
Prix bruts HT**	772	846	1 394	1 918

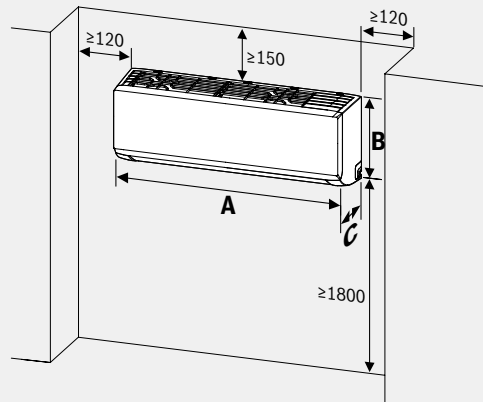
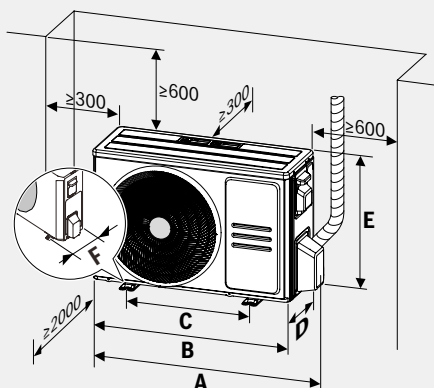
Pour en savoir plus sur la mise en service, rendez-vous page 22. \* Éco-participation de 1,67 € HT non incluse. \*\* Éco-participation de 6,67 € HT non incluse.

### Caractéristiques techniques

Système	Unité	CL3000i-Set 26 WE 2,6 kW	CL3000i-Set 35 WE 3,5 kW	CL3000i-Set 53 WE 5,3 kW	CL3000i-Set 70 WE 7 kW	
Code article	-	7 733 701 735	7 733 701 736	7 733 701 737	7 733 701 738	
Mode FROID	Puissance frigorifique (min. / nom. / max.)	kW 1,02 / 2,6 / 3,22	1,37 / 3,5 / 4,3	2,11 / 5,3 / 5,89	3,39 / 7 / 8,2	
	Puissance absorbée (min. / nom. / max.)	kW 0,08 / 0,73 / 1,1	0,12 / 1,1 / 1,65	0,42 / 1,55 / 2,05	0,56 / 2,4 / 3,2	
	EER	-	3,6	3,23	3,4	2,76
	Label ErP*	-	A++	A++	A++	A++
	Pdesign*	kW 2,8	3,6	5,3	7	
	SEER	-	7,4	7	7	6,4
	Consommation énergétique annuelle	kWh/an 132	182	265	383	
	Plage de fonctionnement	°C -15-50	-15-50	-15-50	-15-50	
	Intensité nominale	A 3,18	4,76	6,7	10,5	
	Mode CHAUD	Puissance calorifique (min. / nom. / max.)	kW 0,82 / 2,9 / 3,73	1,06 / 3,8 / 4,38	1,55 / 5,6 / 5,84	3,1 / 7,3 / 8,2
Puissance absorbée (min. / nom. / max.)		kW 0,07 / 0,77 / 0,99	0,11 / 1,03 / 1,48	0,3 / 1,75 / 2	0,78 / 2,13 / 3,1	
Puissance calorifique nominale à -7 °C		kW 2,65	2,69	4,37	5,84	
COP		-	3,8	3,7	3,31	3,38
Label ErP*		-	A+	A+	A+	A+
Pdesign*		kW 2,5	2,5	4,2	4,9	
SCOP		-	4,1	4,2	4	4
Consommation énergétique annuelle		kWh/an 854	833	1 470	1 715	
Plage de fonctionnement		°C -15-24	-15-24	-15-24	-15-24	
Intensité nominale		A 3,35	4,46	7,6	9,3	
<b>Unités intérieures (UI)</b>						
Surface habitable sur la base de 40 W/m³. Par exemple, la taille 2,5 kW est faite pour une surface habitable de 25 m² maxi.						
Code article	-	7 733 701 564	7 733 701 566	7 733 701 568	7 733 701 570	
Pression sonore (nuit/min. / nom. / max.)	dB(A)	20 / 22 / 32 / 37	21 / 22 / 32 / 37	20 / 31 / 37 / 41	21 / 34,5 / 37 / 46	
Puissance sonore	dB(A)	54	56	56	62	
Débit d'air (min. / nom. / max.)	m³/h	330 / 460 / 520	350 / 400 / 530	500 / 600 / 800	610 / 770 / 1090	
Dimensions (L x P x H)	mm	729 x 200 x 292	802 x 200 x 295	971 x 228 x 321	1082 x 234 x 337	
Poids net	kg	8	8,7	11,2	13,6	
<b>Groupes extérieurs (UE)</b>						
Code article	-	7 733 701 565	7 733 701 567	7 733 701 569	7 733 701 571	
Pression sonore	dB(A)	56	55	57	60	
Puissance sonore	dB(A)	62	63	65	67	
Débit d'air	m³/h	1 850	1 850	2 100	3 700	
Dimensions (L x P x H)	mm	720 x 270 x 495	720 x 270 x 495	805 x 330 x 554	890 x 342 x 673	
Poids net	kg	23,5	23,7	33,5	43,9	
<b>Caractéristiques frigorifiques</b>						
Type de réfrigérant (PRG)	-	R32 (675)	R32 (675)	R32 (675)	R32 (675)	
Charge nominale avec longueur standard	kg	0,6	0,65	1,1	1,45	
Tonne équivalente de CO <sub>2</sub>	teqCO <sub>2</sub>	0,405	0,439	0,743	0,979	
Longueur standard (précharge)	m	5	5	5	5	
Charge additionnelle	g/m	12	12	12	24	
Diamètre côté liquide	mm (pouce)	6,35 (1/4)	6,35 (1/4)	6,35 (1/4)	9,52 (3/8)	
Diamètre côté gaz	mm (pouce)	9,52 (3/8)	9,52 (3/8)	12,7 (1/2)	15,88 (5/8)	
Longueur min. / max.	m	3/25	3/25	3/30	3/50	
Dénivelé max	m	10	10	20	25	
<b>Caractéristiques électriques</b>						
Nous recommandons une conformité à la norme NF C 15 - 100						
Alimentation électrique (sur groupe extérieur)	Ph-V-Hz	1 Ph - 230 V - 50 Hz	1 Ph - 230 V - 50 Hz	1 Ph - 230 V - 50 Hz	1 Ph - 230 V - 50 Hz	
Intensité max. (Protection électrique recommandée)	A	10 (10 A)	10 (10 A)	13 (16 A)	19 (20 A)	
Câble d'alimentation UE	-	3G2,5 mm² - H07RN-F	3G2,5 mm² - H07RN-F	3G2,5 mm² - H07RN-F	3G2,5 mm² - H07RN-F	
Câble de raccordement UE-UI	-	5G1,5 mm² - H07RN-F	5G1,5 mm² - H07RN-F	5G1,5 mm² - H07RN-F	5G1,5 mm² - H07RN-F	

\* Energy related Products : produits liés à l'énergie. Cet équipement contient du fluide frigorigène. Les valeurs fournies pour les puissances ont été déterminées conformément à la EN14511 (en mode froid Ti= 27 °CBS /19 °CBU et Ta= 35 °CBS /24 °CBU et en mode chaud Ti= 20 °CBS /15 °CBU et Ta= 7 °CBS /6 °CBU). Le label ErP (Energy related Product ou Ecodesign) est de classe A+++ à D et les performances saisonniers sont conformément EN 14825. \*\* Cela correspond à une charge climatique moyenne constatée de 40 W/m³ (ou 100 W/m³ pour une hauteur sous plafond de 2,5 m) et pour une habitation. Cette approche ne se substitue aucunement à un calcul des charges climatiques.

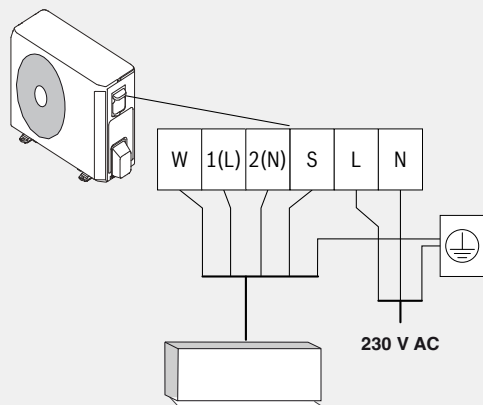
Dimensions (mm)



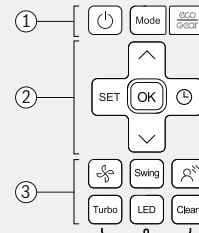
Groupes extérieurs	A (mm)	B (mm)	C (mm)	D (mm)	E (mm)	F (mm)
CL3000i 26 E	790	720	452	270	495	255
CL3000i 35 E	790	720	452	270	495	255
CL3000i 53 E	874	805	511	330	554	317
CL3000i 70 E	955	890	663	342	673	354

Unités intérieures	A (mm)	B (mm)	C (mm)
CL3000iU W 26 E	729	292	200
CL3000iU W 35 E	802	295	200
CL3000iU W 53 E	971	321	228
CL3000iU W 70 E	1 082	337	234

Schéma de raccordement électrique



Télécommande fournie et fonctions principales



Pos.	Touche	Fonction
1	⏻	Activer/désactiver
	Mode	Réglage du mode de fonctionnement
	ECO OFF	Fonction économie d'énergie
2	SET	Sélectionner des extensions de fonction
	OK	Confirmer la sélection
	⌚	Régler la minuterie
	▲	Augmenter la température
	▼	Diminuer la température
3	🌀	Vitesse de rotation du ventilateur
	Swing	Régler la fonction pivotement
	🌀	Circulation d'air indirecte (Wind avoid me)
	Turbo	Puissance max froid/puissance max chaud
	LED	Désactiver l'écran de l'unité intérieure et le vibreur d'alarme (Mute Mode)
	Clean	Auto-nettoyage (Iclean)

Accessoires optionnels

Régulations :

**MCR** (module d'extension pour utilisation commande filaire CRC R1, contact d'ouvrant ou alarme)

**CRC R1** (Commande filaire individuelle)

**G10 CL-1** (Module Wi-Fi pour gestion smartphone)

Supports d'installation

Tubes frigorifiques et câbles de communication



# Climate 6000i

Mono-split mural résidentiel  
Réversible - DC Inverter



Bosch participe au programme de certification EUROVENT des climatiseurs (Programme des AC1 jusqu'à 12 kW). Vous pouvez retrouver la liste des produits certifiés sur le site [www.eurovent-certification.com](http://www.eurovent-certification.com).



Refroidissement



Chauffage



Application connectée Bosch  
HomeCom Easy



## Points forts

### Compatible mono-multi

Les unités intérieures murales sont compatibles mono et multi split. Cela permet une meilleure gestion des stocks et une simplification de nos gammes.

### Filtration haut de gamme

Le Climate 6000i présente une filtration totale (anti-odeur, anti-poussières, anti-bactéries) et un ioniseur intégré pour un air intérieur propre et ultra sain.

### Grande facilité de montage et de démontage

La conception est étudiée pour faciliter grandement l'installation (grâce à la plaque gravée et son niveau à bulle intégré) et la maintenance (1 Vis : 1 minute pour démonter les filtres, le volet, la turbine de soufflage).

### Commandes et connectivité

Livré de série avec une télécommande infrarouge qui possède la fonction Follow me (pour devenir la sonde d'ambiance).

La connectivité est en option avec le module G10 CL-1 qui permet un pilotage à distance via l'application Bosch HomeCom Easy.

### Encore plus d'économies d'énergie


Un détecteur de présence permet de passer en mode ECO quand personne n'est détecté pendant 30 minutes.


### La plage de fonctionnement parmi les plus larges du marché

Production de froid et de chaud à partir de -15 °C et production de froid jusqu'à 50 °C ext. Une performance hors norme mais dans l'air du temps !



## Fonctionnalités

 Détecteur de présence


 Déshumidification


 Wi-Fi

 Ioniseur

 Mode Eco

 Follow me


 Anti-corrosion

 Anti courant d'air froid

 i-Clean

 Filtration

 Hors gel

 Options de bridage

# Climate 6000i

## Mono-split mural - Réversible - DC Inverter

Unités intérieures	CL6001iU W 26 E	CL6001iU W 35 E	CL6001iU W 53 E	CL6001iU W 70 E
Code article	7 733 701 806	7 733 701 808	7 733 701 810	7 733 701 812
Prix bruts HT*	349	411	525	598
Groupes extérieurs	CL6001i 26 E	CL6001i 35 E	CL6001i 53 E	CL6001i 70 E
Code article	7 733 701 807	7 733 701 809	7 733 701 811	7 733 701 813
Prix bruts HT**	573	623	996	1 419
Ensemble (groupe extérieur + unité intérieure)	CL6001i-Set 26 WE	CL6001i-Set 35 WE	CL6001i-Set 53 WE	CL6001i-Set 70 WE
Code article	7 733 701 843	7 733 701 844	7 733 701 845	7 733 701 846
Prix bruts HT**	922	1 034	1 521	2 017

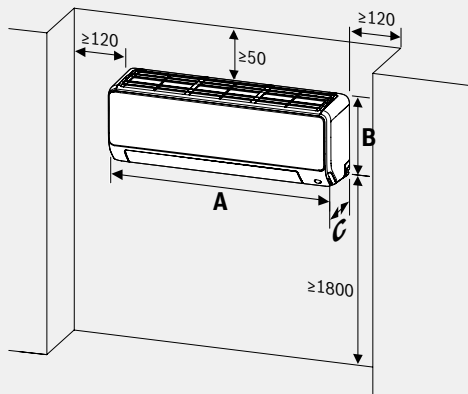
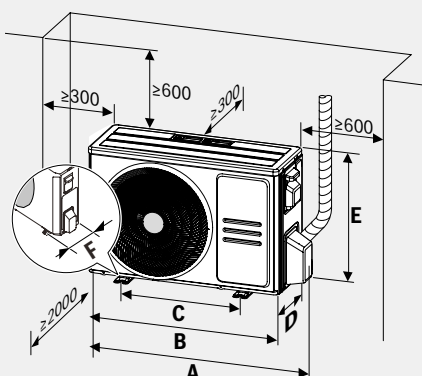
Pour en savoir plus sur la mise en service, rendez-vous page 22 . \* Éco-participation de 1,67 € HT non incluse. \*\* Éco-participation de 6,67 € HT non incluse.

### Caractéristiques techniques

Système	Unité	CL6001i-Set 26 WE 2,6 kW	CL6001i-Set 35 WE 3,5 kW	CL6001i-Set 53 WE 5,3 kW	CL6001i-Set 70 WE 7 kW
Code article		7 733 701 806	7 733 701 808	7 733 701 810	7 733 701 812
Mode FROID	Puissance frigorifique (min. / nom. / max.)	kW 1,32 / 2,6 / 3,81	1,32 / 3,5 / 3,96	1,99 / 5,3 / 6,13	2,11 / 7 / 8,21
	Puissance absorbée (min. / nom. / max.)	kW 0,13 / 0,57 / 1,20	0,13 / 0,88 / 1,25	0,16 / 1,29 / 1,78	0,42 / 1,76 / 3,20
	EER	- 4,54	4,05	4,1	3,95
	Label ErP*	- A+++	A+++	A+++	A+++
	Pdesign	kW 2,6	3,5	5,3	7
	SEER	- 8,6	8,5	8,5	8,5
	Consommation énergétique annuelle	kWh/an 106	144	220	288
	Plage de fonctionnement	°C -15 à 50	-15 à 50	-15 à 50	-15 à 50
	Intensité nominale	A 2,6	3,9	5,7	7,7
	Mode CHAUD	Puissance calorifique (min. / nom. / max.)	kW 0,88 / 3 / 4,4	0,88 / 3,9 / 4,54	1,35 / 5,6 / 6,77
Puissance absorbée (min. / nom. / max.)		kW 0,12 / 0,66 / 1,40	0,12 / 0,99 / 1,45	0,23 / 1,51 / 1,69	0,30 / 1,97 / 3,10
Puissance calorifique nominale à -7 °C		kW 3,22	3,23	4,78	6,76
COP		- 4,54	4	3,71	3,71
Label ErP*		- A++	A++	A+	A+
Pdesign		kW 2,4	2,4	4,3	5,0
SCOP		- 4,6	4,6	4,3	4,2
Consommation énergétique annuelle		kWh/an 731	731	1 400	1 666
Plage de fonctionnement		°C -15 à 24	-15 à 24	-15 à 24	-15 à 24
Intensité nominale		A 3	4,4	6,5	8,6
<b>Unités intérieures (UI)</b>					
Surface habitable sur la base de 40 W/m³. Par exemple, la taille 2,5 kW est faite pour une surface habitable de 25 m² maxi.					
Code article		CL6001iU W 26 E	CL6001iU W 35 E	CL6001iU W 53 E	CL6001iU W 70 E
Code article		7 733 701 806	7 733 701 808	7 733 701 810	7 733 701 812
Pression sonore (nuit / min. / nom. / max.)	dB(A)	20,5 / 21,5 / 32 / 37	21 / 22 / 33 / 40	22 / 23 / 35 / 41	21 / 33 / 40 / 44,5
Puissance sonore	dB(A)	58	59	59	65
Débit d'air (min. / nom. / max.)	m³/h	280 / 360 / 530	290 / 380 / 560	400 / 580 / 685	379 / 724 / 1 092
Dimensions (L x P x H)	mm	795 x 225 x 295	795 x 225 x 295	965 x 239 x 319	1 140 x 275 x 370
Poids net	kg	10,2	10,2	12,3	20,0
Commande	-	Télécommande infrarouge ARC R-3 IR standard (incluse)			
<b>Groupes extérieurs (UE)</b>					
Code article		CL6001i 26 E	CL6001i 35 E	CL6001i 53 E	CL6001i 70 E
Code article		7 733 701 807	7 733 701 809	7 733 701 811	7 733 701 813
Pression sonore	dB(A)	57	57,5	56	58,5
Puissance sonore	dB(A)	64	65	65	68
Débit d'air	m³/h	2200	2200	3500	3500
Dimensions (L x P x H)	mm	805 x 330 x 554	805 x 330 x 554	890 x 342 x 673	890 x 342 x 673
Poids net	kg	28,4	28,4	38,8	45,6
<b>Caractéristiques frigorifiques</b>					
Type de réfrigérant (PRG)	-	R32 (675)	R32 (675)	R32 (675)	R32 (675)
Charge nominale avec longueur standard	kg	0,69	0,69	1,10	1,50
Tonne équivalente de CO <sub>2</sub>	teqCO <sub>2</sub>	0,466	0,466	0,743	1,013
Longueur standard (précharge)	m	5	5	5	5
Charge additionnelle	g/m	12	12	12	24
Diamètre côté liquide	mm (pouce)	6,35 (1/4")	6,35 (1/4")	6,35 (1/4")	9,52 (3/8")
Diamètre côté gaz	mm (pouce)	9,52 (3/8")	9,52 (3/8")	12,7 (1/2")	15,88 (5/8")
Longueur min. / max.	m	3 / 25	3 / 25	3 / 30	3 / 50
Dénivelé max.	m	10	10	20	25
<b>Caractéristiques électriques</b>					
Nous recommandons une conformité à la norme NF C 15 - 100					
Alimentation électrique (sur groupe extérieur)	Ph-V-Hz	1 Ph - 230 V - 50 Hz	1 Ph - 230 V - 50 Hz	1 Ph - 230 V - 50 Hz	1 Ph - 230 V - 50 Hz
Intensité max. (Protection électrique recommandée)	A	10,5 (16 A)	10,5 (16 A)	13 (16 A)	19 (20 A)
Câble d'alimentation UE	-	3G2,5 mm² - H07RN-F	3G2,5 mm² - H07RN-F	3G2,5 mm² - H07RN-F	3G2,5 mm² - H07RN-F
Câble de raccordement UE-UI	-	5G1,5 mm² - H07RN-F	5G1,5 mm² - H07RN-F	5G1,5 mm² - H07RN-F	5G1,5 mm² - H07RN-F

\* Energy related Products : produits liés à l'énergie. Cet équipement contient du fluide frigorigène. Les valeurs fournies pour les puissances ont été déterminées conformément à la EN14511 (en mode froid Ti= 27 °CBS /19 °CBU et Ta= 35 °CBS /24 °CBU et en mode chaud Ti= 20 °CBS /15 °CBU et Ta= 7 °CBS /6 °CBU). Le label ErP (Energy related Product ou Ecodesign) est de classe A+++ à D et les performances saisonniers sont conformément EN 14825.

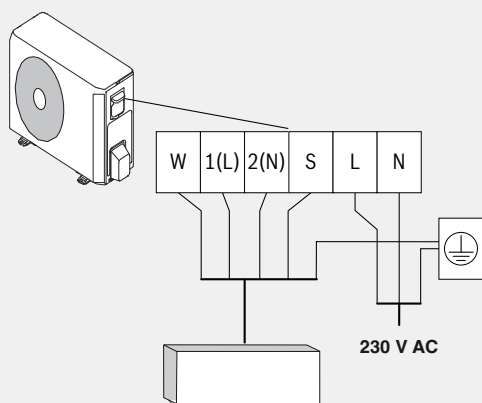
### Dimensions (mm)



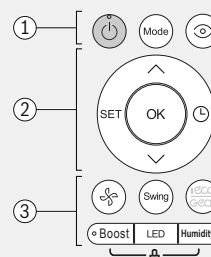
Groupes extérieurs	A (mm)	B (mm)	C (mm)	D (mm)	E (mm)	F (mm)
CL6001i 26 E	874	805	511	330	554	317
CL6001i 35 E	874	805	511	330	554	317
CL6001i 53 E	955	890	663	342	673	354
CL6001i 70 E	955	890	663	342	673	354

Unités intérieures	A (mm)	B (mm)	C (mm)
CL6001iU W 26 E	795	295	225
CL6001iU W 35 E	795	295	225
CL6001iU W 53 E	965	319	239
CL6001iU W 70 E	1 140	370	275

### Schéma de raccordement électrique



### Télécommande fournie et fonctions principales



Pos.	Touche	Fonction
1	⏻	Marche/Arrêt
	Mode	Réglage du mode de fonctionnement
	👁️	Détecteur de mouvement (Human sensor)
2	SET	Sélectionner des extensions de fonction
	OK	Confirmer la sélection
	⌚	Régler la minuterie
	⬆️	Augmenter la température
	⬇️	Diminuer la température
3	🌀	Vitesse de rotation du ventilateur
	Swing	Régler la fonction pivotement
	ECO	Mode économique
	Boost	Puissance max froid/puissance max chaud
	LED	Désactiver l'écran de l'unité intérieure et le vibreur d'alarme (Mute Mode)
	Humidity	Régulation de l'humidité de l'air (Humidity control)

### Accessoires optionnels

Régulations :

**MCR** (module d'extension pour utilisation commande filaire CRC R1, contact d'ouvrant ou alarme)

**CRC R1** (Commande filaire individuelle)

**G10 CL-1** (Module Wi-Fi pour gestion smartphone)

Supports d'installation

Tubes frigorifiques et câbles de communication

# Climate Class 8000i

Mono-split mural résidentiel  
Réversible - DC Inverter



Bosch participe au programme de certification EUROVENT des climatiseurs (Programme des AC1 jusqu'à 12 kW). Vous pouvez retrouver la liste des produits certifiés sur le site [www.eurovent-certification.com](http://www.eurovent-certification.com).



Disponible en blanc



acier



titanium



rouge

Refroidissement



Chauffage



Application connectée Bosch  
HomeCom Easy



## Points forts

### Design unique et original

Une climatisation au design fascinant, l'unité intérieure est disponible en plusieurs coloris et peut donc être assortie à l'intérieur de votre client.

### Économie d'énergie et de coûts en toute simplicité

Vos clients profiteront de l'excellente classe d'efficacité énergétique A+++ en mode refroidissement et en mode chauffage. De plus, grâce au capteur de présence, le mode ECO est activé automatiquement quand la pleine puissance de refroidissement n'est pas requise.

### Confort ultime assuré

Son faible niveau sonore permet de se détendre en toute quiétude sans bruits gênants. La fonction Coanda assure un flux d'air surpuissant pour une température uniforme de l'intérieur et le multi-space permet un balayage complet de plusieurs pièces.

### Qualité d'air intérieur optimale

La technologie Plasmacluster innovante purifie l'air avec des ions positifs et négatifs, elle élimine les bactéries et autres micro-organismes nocifs pour la santé. Elle garantit un air toujours propre et sain.

### Connectivité intégrée et pré-montée

Contrôle à distance du système et des fonctions complètes du Climate Class 8000i via l'application HomeCom Easy.



## Fonctionnalités



Système Coanda  
Flux d'air surpuissant



Déshumidification



Détecteur  
de présence



Ioniseur plasmacluster  
ultra performant



Fonction multi-space



Wi-Fi intégré



Silencieux  
(unité extérieure)



Redémarrage  
automatique



Full power +/- 5°C  
en 5 min

# Climate Class 8000i

## Mono-split mural - Réversible - DC Inverter

Unités intérieures	Blanc	CLC8001i-W 25 E	CLC8001i-W 35 E
Code article		7 733 701 639	7 733 701 644
Prix bruts HT *		<b>807</b>	<b>839</b>
Unités intérieures	Rouge	CLC8001i-W 25 HER	CLC8001i-W 35 HE R
Code article		7 733 701 642	7 733 701 647
Unités intérieures	Acier	CLC8001i-W 25 HE S	CLC8001i-W 35 HE S
Code article		7 733 701 641	7 733 701 646
Unités intérieures	Titanium	CLC8001i-W 25 HE T	CLC8001i-W 35 HE T
Code article		7 733 701 640	7 733 701 645
Prix bruts HT *		<b>1 088</b>	<b>1 297</b>
Groupes extérieurs		CLC8001i 25 E	CLC8001i 35 E
Code article		7 733 701 643	7 733 701 648
Prix bruts HT **		<b>1 407</b>	<b>1 558</b>
Ensemble (groupe extérieur + unité intérieure)	Blanc	CLC8001i-Set 25 E - WHITE	CLC8001i-Set 35 E - WHITE
Code article		7 733 701 688	7 733 701 692
Prix bruts HT **		<b>2 214</b>	<b>2 397</b>
Ensemble (groupe extérieur + unité intérieure)	Rouge	CLC8001i-W 25 HE - RED	CLC8001i-W 35 HE - RED
Code article		7 733 701 691	7 733 701 695
Ensemble (groupe extérieur + unité intérieure)	Acier	CLC8001i- 25 HE - STEEL	CLC8001i- 35 HE - STEEL
Code article		7 733 701 690	7 733 701 694
Ensemble (groupe extérieur + unité intérieure)	Titanium	CLC8001i- 25 HE - TITANIUM	CLC8001i- 35 HE - TITANIUM
Code article		7 733 701 689	7 733 701 693
Prix bruts HT **		<b>2 495</b>	<b>2 855</b>

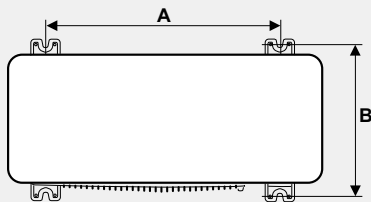
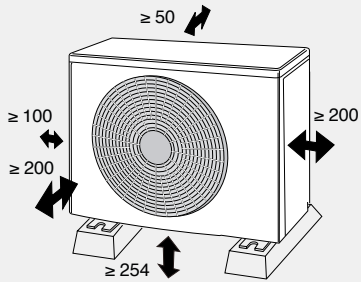
Pour en savoir plus sur la mise en service, rendez-vous page 22 . \* Éco-participation de 1,67 € HT non incluse. \*\* Éco-participation de 6,67 € HT non incluse.

### Caractéristiques techniques

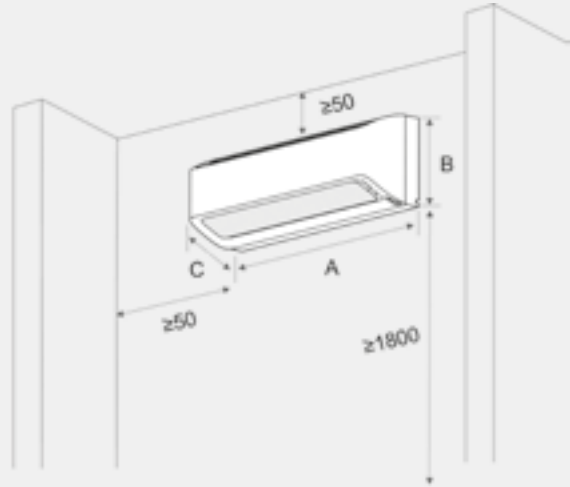
Système	Unité	CLC8001i-Set 25 E 2,5 kW	CLC8001i-Set 35 E 3,5 kW
Code article	-	7 733 701 688	7 733 701 692
Puissance frigorifique (min. / nom. / max.)	kW	0,9 / 2,5 / 3	0,9 / 3,5 / 4,2
Puissance absorbée (nominale)	kW	0,48	0,78
EER	-	5,2	4,5
Label ErP*	-	A+++	A+++
<b>Mode FROID</b>			
Pdesign	kW	2,5	3,5
SEER	-	8,5	8,5
Consommation énergétique annuelle	kWh/an	103	145
Plage de fonctionnement	°C	-10-48	-10-48
Intensité nominale	A	2,3	3,7
Puissance calorifique (min. / nom. / max.)	kW	0,9 / 3,29 / 5	0,9 / 4,2 / 6,5
Puissance absorbée (nominale)	kW	0,61	0,91
Puissance chaud (nominale) à -7 °C	kW	2,5	2,8
COP	-	5,25	4,62
Label ErP*	-	A+++	A+++
<b>Mode CHAUD</b>			
Pdesign	kW	2,8	3,2
SCOP	-	5,1	5,1
Consommation énergétique annuelle	kWh/an	769	879
Plage de fonctionnement	°C	-15-24	-15-24
Intensité nominale	A	2,9	4,5
<b>Unités intérieures (UI)</b>		<b>CLC8001i-W 25 E / CLC8001i-W 25 HE R CLC8001i-W 25 HE S / CLC8001i-W 25 HE T</b>	<b>CLC8001i-W 35 E / CLC8001i-W 35 HE R CLC8001i-W 35 HE S / CLC8001i-W 35 HE T</b>
Surface habitable* sur la base de 40 W/m <sup>3</sup> . Par exemple, la taille 2,5 kW est faite pour une surface habitable de 25 m <sup>2</sup> maxi.			
Code article	-	7 733 701 639 / 7 733 701 642 7 733 701 641 / 7 733 701 640	7 733 701 644 / 7 733 701 647 7 733 701 646 / 7 733 701 645
Pression sonore (min. / moy. / max.)	dB(A)	23 / 37 / 46	23 / 37 / 46
Puissance sonore	dB(A)	57	59
Débit d'air (min. / max.)	m <sup>3</sup> /h	786 / 852	852 / 852
Dimensions (L x P x H)	mm	879 x 229 x 289	879 x 229 x 289
Poids net	kg	10	10
<b>Groupes extérieurs (UE)</b>		<b>CLC8001i 25 E</b>	<b>CLC8001i 35 E</b>
Code article	-	7 733 701 643	7 733 701 648
Pression sonore	dB(A)	47	48
Puissance sonore	dB(A)	59	61
Débit d'air	m <sup>3</sup> /h	1 950	1 950
Dimensions (L x P x H)	mm	800 x 300 x 630	800 x 300 x 630
Poids net	kg	39	39
<b>Caractéristiques frigorifiques</b>			
Type de réfrigérant (PRG)	-	R32 (675)	R32 (675)
Charge nominale avec longueur standard	kg	1,1	1,1
Tonne équivalente de CO <sub>2</sub>	teqCO <sub>2</sub>	0,743	0,743
Longueur standard (précharge)	m	15	15
Diamètre côté liquide	mm (pouce)	6,35 (1/4)	6,35 (1/4)
Diamètre côté gaz	mm (pouce)	9,52 (3/8)	9,52 (3/8)
Longueur min. / max.	m	3 / 15	3 / 15
Dénivelé max.	m	10	10
<b>Caractéristiques électriques</b>			
Nous recommandons une conformité à la norme NF C 15 - 100			
Alimentation électrique (sur groupe extérieur)	Ph-V-Hz	1 Ph - 230 V - 50 Hz	1 Ph - 230 V - 50 Hz
Intensité max. (Protection électrique recommandée)	A	16 (16 A)	16 (16 A)
Câble d'alimentation UE	-	3G2,5 mm <sup>2</sup> - H07RN-F	3G2,5 mm <sup>2</sup> - H07RN-F
Câble de raccordement UE-UI	-	4G1,5 mm <sup>2</sup> - H07RN-F	4G1,5 mm <sup>2</sup> - H07RN-F

\* Energy related Products : produits liés à l'énergie. Cet équipement contient du fluide frigorigène. Les valeurs fournies pour les puissances ont été déterminées conformément à la EN14511 (en mode froid Ti= 27 °CBS /19 °CBU et Ta= 35 °CBS /24 °CBU et en mode chaud Ti= 20 °CBS /15 °CBU et Ta= 7 °CBS /6 °CBU). Le label ErP (Energy related Product ou Ecodesign) est de classe A+++ à D et les performances saisonniers sont conformément EN 14825.

Dimensions (mm)

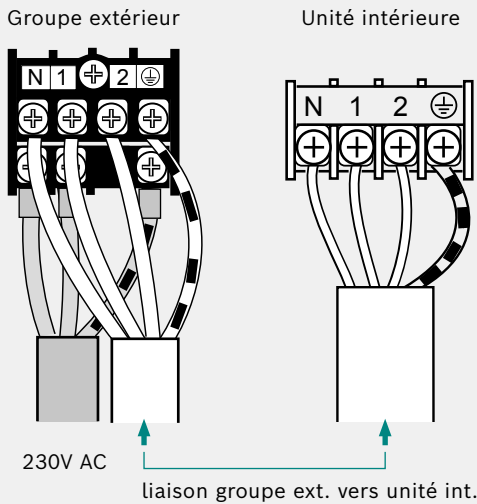


Modèle - groupe extérieur	A (mm)	B (mm)
CLC8000i	500	321



Unités intérieures	A (mm)	B (mm)	C (mm)
CL8001iU W 26 E	879	229	289
CL8001iU W 35 E	879	229	289

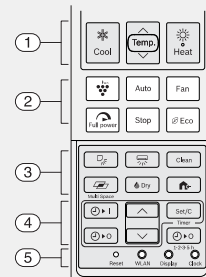
Schéma de raccordement électrique



Télécommande fournie et fonctions principales



(Visuel avec capot ouvert)



Pos.	Touche	Fonction
1	Heat	Mode chauffage
	temp.	Régler la température de consigne
2	Cool	Mode refroidissement
	Auto	Mode plasmacluster
	Fan	Mode automatique
	Fan	Régler la vitesse du ventilateur
3	Full power	Fonctionnement pleine puissance
	Arrêt	Mettre l'appareil hors tension
	Eco	Mode économique
	Vertical	Régler le débit d'air vertical
	Horizontal	Régler le débit d'air horizontal
	Clean	Mode auto-nettoyage
	Multi-space	Mode multi-space
	Dry	Mode déshumidification
	Silent	Fonctionnement silencieux de l'unité extérieure
	4	Timer ON
Timer OFF		Timer mode OFF
Timer		Régler l'heure de la minuterie
Set/C		Activer ou annuler la minuterie
Timer		Minuterie d'arrêt après 1 à 5 heures
5	Réinitialisation	Réinitialiser les réglages de commande à distance aux réglages de base
	WLAN	Pour se connecter à l'application Bosch HomeCom Easy
	Ecran	Modifier la luminosité des témoins
	Clock	Régler l'heure actuelle

Accessoires optionnels

Supports d'installation

Tubes frigorifiques et câbles de communication







# Pompes à chaleur air/air Réversibles - Mono-split R32

Applications grand résidentiel et petit tertiaire  
gainables, cassettes, consoles convertibles et  
consoles double flux

- 52** Présentation de gamme
- 54** Fonctionnalités
- 58** Unités extérieures - Climate 5000L
- 62** Unités intérieures - Cassettes 4 Voies - Climate 5000i U/L 4CC/4C
- 68** Unités intérieures - Gainables - Climate CL5000i U/L D
- 74** Unités intérieures - Consoles convertibles plafonniers - Climate CL5000iL CF
- 78** Unités intérieures - Consoles Double Flux - Climate 5000i U CN
- 82** Unités extérieures Twin - Climate 5000L Twin

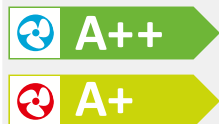
# Pompes à chaleur air/air - Réversibles - Mono-split R32

## Présentation de la gamme

### Groupes extérieurs - Unités intérieures

(kBTu/h)	12	18	24	30	36	42
(kW)	3,5	5,3	7	8,8	10,6	12,3

#### Groupes extérieurs



Type	Mono	Mono	Mono et Twin	Mono	Mono et Twin	Mono
Désignation	CL5000L 35 E	CL5000L 53 E	CL5000L 70 E	CL5000L 88 E	CL5000L 105 E(-3)*	CL5000L 125 E

\*-3 = triphasé (le reste de la gamme est en monophasé)

(kBTu/h)	12	18	24	30	36	42
(kW)	3,5	5,3	7	8,8	10,6	12,3

#### Unités intérieures Gainables



Type	Mono / Multi et Twin	Mono / Multi et Twin	Mono / Multi et Twin	Mono et Twin	Mono	Mono
Désignation	CL5000iU D 35 E	CL5000iU D 53 E	CL5000iU D 70 E	CL5000iL D 88 E	CL5000iL D 105 E	CL5000iL D 125 E

#### Unités intérieures Cassettes 4 Voies



60 x 60 cm



90 x 90 cm

Type	Mono / Multi	Mono / Multi	Mono / Multi et Twin	Mono et Twin	Mono	Mono
Désignation	CL5000iU 4CC 35 E	CL5000iU 4CC 53 E	CL5000iU 4C 70 E	CL5000iL 4C 88 E	CL5000iL 4C 105 E	CL5000iL 4C 125 E

#### Unités intérieures Console convertible Plafonnier




Type	Mono et Twin	Mono et Twin	Mono
Désignation	CL5000iL CF 53 E	CL5000iL CF 70 E	CL5000iL CF 105 E

#### Unités intérieures Console Double flux




Type	Mono / Multi
Désignation	CL5000iU CN 35E CL5000iU CN 50E

48	55
14,1	16




Mono et Twin      Mono et Twin


**CL5000L 140 E-3\***      **CL5000L 160 E-3\***



Mono-split et Twin pour une configuration au plus près des besoins du grand résidentiel et du petit tertiaire



Maintien plus de 80% de puissance entre - 7 °C et + 7 °C ext : une performance fiable pour équiper un local à usage professionnel



La fonction Twin permet de restituer la puissance d'un groupe extérieur sur 2 unités intérieures du même type avec une commande unique

48	55
14,1	16



Mono      Mono

**CL5000iL D 140 E**      **CL5000iL D 160 E**

Usage	Confort	Commandes et gestion à distance	
Compatibles partenaires zoning	Pression disponible jusqu'à 160 Pa : plus d'espace traité en résidentiel	Commandes filaire et infrarouge intégrées RG 10 A / CRC R-1	Connectivité en option D: G 10 CLC + G 10 CL-1



Mono      Mono

**CL5000iL 4C 140 E**      **CL5000iL 4C 160 E**

Idéal en faux plafond grâce aux dimensions standard 600 x 600 ou 900 x 900	Diffusion d'air optimale grâce aux volets de soufflage Façade amovible pour entretien facilité	Télécommandes infrarouge intégrées 4CC : RG 10 A / 4C : RG 10 N2	Connectivité en option 4CC: G 10 CLC + G 10 CL-1 4C: G 10 CL-1
--	---	---	--



Mono      Mono

**CL5000iL CF 140 E**      **CL5000iL CF 160 E**

En rideau d'air chaud ou en console basse en fonction du besoin de chauffage ou de climatisation ou de la configuration des locaux	Réglage du flux d'air au degré et à l'angle prêt	Télécommande infrarouge intégrée RG 10 A	Connectivité en option CF: G 10 CLC + G 10 CL-1
--	--	---	--

Idéal pour remplacement radiateur en position basse, murale ou semi encastrée	Diffusion d'air chaud par le bas et de l'air frais par le haut. Affichage en façade	Télécommande infrarouge intégrée RG 10 L	Connectivité en option G10 CL-1
---	---	---	------------------------------------

# Pompes à chaleur air/air - Réversibles - Mono-split R32

## La connectivité par Bosch

Profitez d'une interface unique pour tous les modèles Bosch. Gérez votre système directement sur votre smartphone, grâce à une application ultra-intuitive. Vous pourrez gérer le mode de fonctionnement (chaud, froid, ventilation), les températures de consigne, les programmes, les volets de soufflage.

Avec les mises à jour en continu vous pouvez profiter de nouvelles fonctionnalités comme la programmation hebdomadaire, disponible depuis la version 1.9 et compatible sur les systèmes déjà connectés.

### L'application en image



Télécharger l'application en flashant le QR Code



Designation	Description	Code article	Prix bruts HT*
G 10 CL-1	Module Wi-Fi (Clé USB) - Bosch HomeCom Easy	7 736 604 250	112



Quand l'accessoire G 10 CL-1 n'est pas intégrable à l'appareil, il suffit de prévoir un branchement déporté avec l'accessoire G 10 CLC.

Designation	Description	Code article	Prix bruts HT*
G10 CLC	Passerelle de connexion	7 733 701 951	72



\* Eco-participation de 1,67 € HT non incluse.

### Récapitulatif de la connexion des unités intérieures

#### Unités intérieures sans interface USB Wi-Fi

4CC D CF

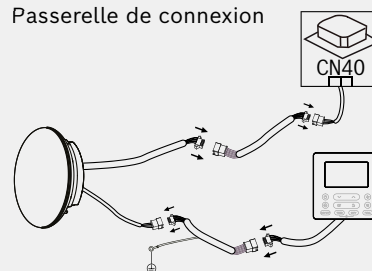


Utilisation obligatoire de la passerelle G 10 CLC pour raccorder la clé Wi-Fi G 10 CL-1 à l'unité intérieure

G 10 CLC + G 10 CL-1



Passerelle de connexion



#### Unités intérieures avec interface USB Wi-Fi

4C CN



Clé Wi-Fi directement intégrable dans les cassettes 900 x 900 et muraux 3000i, 5000i et 6000i

G 10 CL-1



## Solutions de zoning avec les gainables Bosch

Les unités intérieures gainable Bosch sont compatibles avec les plenums de diffusion d'air de type zoning (multi-zones) des marques Airzone, Baillindustrie, Koolnova et Dumonet.

Ils permettent, à l'aide d'une seule unité gainable, de diffuser de l'air chaud ou froid à différents endroits de l'habitation à traiter.

Consultez notre service avant-vente qui vous accompagnera à définir vos besoins et à établir un chiffrage.



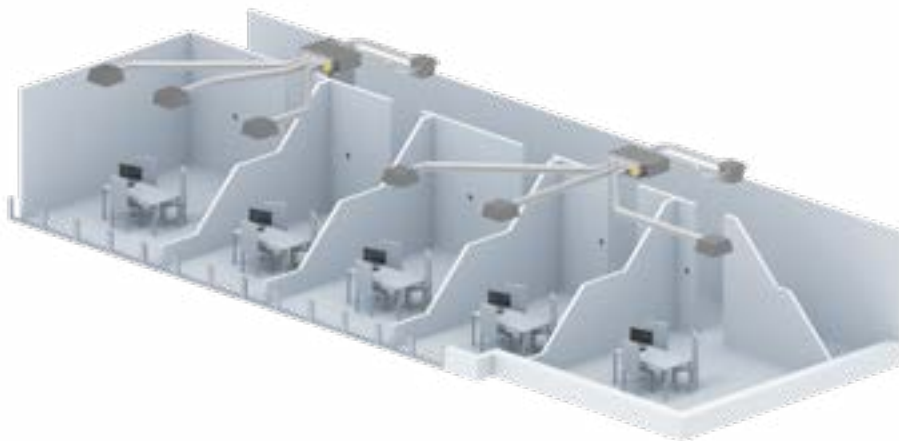
Compatible



Retrouvez les références des éléments principaux de nos partenaires pages 134 à 137 (dans le chapitre Commandes et Accessoires PAC air/air mono et multi-split)

### Illustration de la solution Gainable Bosch + Zoning

© Illustration Airzone



### La diffusion d'air à 360° avec les Cassettes 4 Voies Bosch

Balayage complet de l'espace grâce au contrôle total et indépendant de chaque volet de soufflage. Maîtrise complète de la température et du confort de l'espace.



### En rideau d'air chaud ou en console basse, choisissez les consoles convertibles Bosch

Installation en console murale basse, cette unité intérieure se convertit en plafonnier en fonction de la taille de la pièce.

Réglez le puissant flux d'air grâce à la commande infrarouge intégrée ou à l'application Homecom Easy.

Console basse



Plafonnier



# Pompes à chaleur air/air - Réversibles - Mono-split R32

## Fonctionnalités

### Fonctions de confort pour l'utilisateur



#### Fonction Follow me

Prise en compte de la température ambiante au niveau de la télécommande qu'il suffit d'avoir près de vous pour ajuster la température.



#### Anti coup d'air froid

Dans le fonctionnement en mode chaud, l'unité intérieure est en attente de ventiler de l'air tant que la batterie d'échange n'est pas à la température de confort.

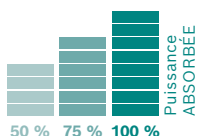
Pas de mauvaise surprise ou de sensation de froid quand l'appareil démarre.

### Économies d'énergie assurées



#### Mode GEAR

3 niveaux de puissance réglables : 50%, 75% et 100% pour s'adapter aux besoins de l'utilisateur (en mode froid).



#### Mode ECO

Activez le mode économique pendant 8 heures. Réduction de la consommation d'énergie jusqu'à 60% vs mode normal.

60%  
d'économie  
d'énergie



### Qualité d'air optimale



#### Bio-Filtre

Se compose d'une enzyme biologique spécialisée et d'un filtre HEPA. Capture les petites poussières, les bactéries, les champignons et les microbes.



#### Filtre haute densité

Le filtre à haute densité permet de retenir plus de 50% de poussières en plus qu'un filtre ordinaire. Il peut retenir la poussière et le pollen jusqu'à 80%.



#### Auto-nettoyant - iClean

La technologie i-Clean élimine la poussière, la moisissure et la graisse qui peuvent provoquer des odeurs lorsqu'elles adhèrent à l'échangeur de chaleur en gelant automatiquement puis en décongelant rapidement le givre.

L'unité intérieure continuera à fonctionner, en mode combiné spécial, pour souffler et sécher l'évaporateur intérieur une fois l'unité éteinte afin de la garder propre et saine.

## Récapitulatif des fonctions principales en mono-split

		Filtrations	Fonctions										Régulations externes						
Type	Désignation unité intérieure	Filtre haute densité - anti-poussières	Pompe de relevage	Test automatique débit d'air	Programmation hebdomadaire	Mode Turbo	Mode Eco	Mode Gear – modulation de puissance	i-clean – auto-nettoyage	Follow me	Mode silence	Réglage ESP (courbe pression statique) froid, chaud	Modes : auto, déshumidification, froid, chaud	Port XYE (pour régulation filaire ou pour raccordement aux platines de communication des systèmes de zoning partenaires)	Port pour alarme/signal	Port contact sec (on/off)			
		Bio filtre - anti-bactérien	✓	✓	✓	✓	✓	-	-	-	✓	✓	✓	✓	✓	✓			
D : Gainables	CL5000IU D 35 E CL5000IU D 53 E CL5000IU D 70 E CL5000IL D 88 E CL5000IL D 105 E CL5000IL D 125 E CL5000IL D 140 E CL5000IL D 160 E	✓	-	✓	✓	✓	✓	✓	-	-	-	✓	✓	✓	✓	✓			
	Type	Désignation unité intérieure	Filtre haute densité - anti-poussières	Pompe de relevage	Contrôle indépendant des volets	Réglage vertical - haut/bas	Mode Turbo	Anti-coup d'air froid	Mode nuit	Mode Eco	Mode Gear – modulation de puissance	i-clean – auto-nettoyage	Follow me	Mode silence	Ventilateur BLDC	Modes : auto, déshumidification, froid, chaud	Affichage Led	Port XYE (pour régulation filaire)	Port pour alarme/signal
		Bio filtre - anti-bactérien	✓	-	✓	✓	✓	✓	✓	✓	✓	✓	✓	✓	✓	✓	✓	✓	✓
4CC : Casette 4 voies compacte 600 x 600	CL5000IU 4CC 35 E CL5000IU 4CC 53 E	✓	-	✓	✓	✓	✓	✓	✓	✓	✓	✓	✓	✓	✓	✓	✓	✓	✓
	CL5000IU 4C 70 E CL5000IL 4C 88 E CL5000IL 4C 105 E CL5000IL 4C 125 E CL5000IL 4C 140 E CL5000IL 4C 160 E	✓	-	✓	✓	✓	✓	✓	✓	✓	✓	✓	✓	✓	✓	✓	✓	✓	✓
Type	Désignation unité intérieure	Filtre haute densité - anti-poussières	Pompe de relevage	Réglage horizontal - gauche/droite	Réglage vertical - haut/bas	Anti-coup d'air froid	Mode Turbo	Mode nuit	Follow me	Mode Eco	Mode Gear – modulation de puissance	i-clean – auto-nettoyage	Mode silence	Ventilateur BLDC	Modes : auto, ventilation, déshumidification, froid, chaud	Affichage Led	Port XYE (pour régulation filaire)	Port pour alarme/signal	Port contact sec (on/off)
		Bio filtre - anti-bactérien	✓	✓	✓	✓	✓	✓	✓	✓	✓	✓	✓	✓	✓	✓	✓	✓	✓
CF : Console convertible plafonnier	CL5000IL CF 53 E CL5000IL CF 70 E CL5000IL CF 105 E CL5000IL CF 140 E CL5000IL CF 160 E	✓	✓	✓	✓	✓	✓	✓	✓	✓	✓	✓	✓	✓	✓	✓	✓	✓	✓
	Type	Désignation unité intérieure	Filtre anti-poussières	Pompe de relevage	Mode Turbo	Automatic Airflow Test	Réglage horizontal - gauche/droite	Réglage vertical - haut/bas	Mode nuit	Mode Eco	Mode Gear – modulation de puissance	i-clean – auto-nettoyage	Follow me	Mode silence	Weekly timer	Modes : auto, déshumidification, froid, chaud	Port XYE (pour régulation filaire)	Port pour alarme/signal	Port contact sec (on/off)
		Bio filtre - anti-bactérien	✓	✓	✓	✓	✓	✓	✓	✓	✓	✓	✓	✓	✓	✓	✓	✓	✓
Consoles Double Flux	CL5000IU CN 35E CL5000IU CN 50E	✓	✓	-	✓	✓	✓	✓	✓	✓	✓	✓	✓	✓	✓	✓	✓	✓	✓

Mono-split et Twin  
Petit tertiaire



# Climate 5000L

Unités extérieures  
3,5 à 16 kW



Bosch participe au programme de certification EUROVENT des climatiseurs (Programme des AC1 jusqu'à 12 kW). Vous pouvez retrouver la liste des produits certifiés sur le site [www.eurovent-certification.com](http://www.eurovent-certification.com).

Climate CL5000L E-3

Climate CL5000L E



Refroidissement



Chauffage



Application connectée Bosch  
HomeCom Easy



## Points forts

### Compatible mono-multi

Gamme split pour applications résidentielles et petit tertiaire : 21 unités intérieures disponibles de 3,5 kW à 16 kW.

### Hautes performances

SCOP 4,2  
SEER 6,7

### Technologie

Gamme compatible avec gestion de zone :  
Airzone, Ballindustrie, Koolnova, Dumonnet  
Communication 2 fils entre unité intérieure et  
extérieure, sans polarité.

### Utilisation / maintenance

Raccordement et accessibilités simplifiés  
Nombreux modes de fonctionnement  
paramétrables depuis 2 commandes intuitives.



## Fonctionnalités



Programmation hebdomadaire



Technologie full Inverter



Grandes longueurs d'installation



Redémarrage automatique



Maintenance facile



Chaud et Froid entre -15 °C et +50 °C



Fonction Twin



Maintien de puissance



Anti-corrosion

# Climate 5000L

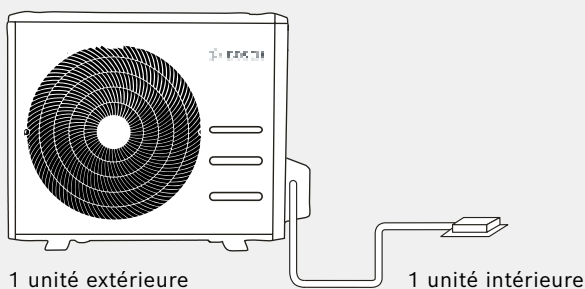
## Unités extérieures mono-split

### Caractéristiques techniques

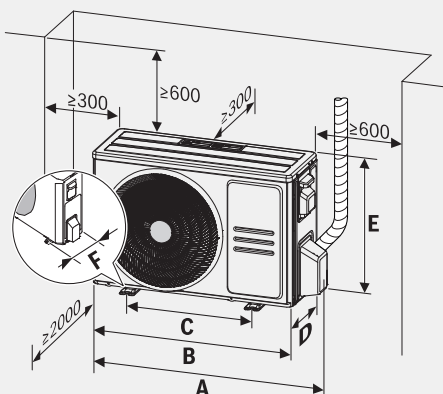
Modèle	Unité	CL5000L 35 E	CL5000L 53 E	CL5000L 70 E	CL5000L 88 E	CL5000L 105 E	CL5000L 105 E-3	CL5000L 125 E	CL5000L 140 E-3	CL5000L 160 E-3	
Code article	-	7 733 701 869	7 733 701 870	7 733 701 871	7 733 701 872	7 733 701 873	7 733 701 874	7 733 701 875	7 733 701 876	7 733 701 877	
Prix bruts HT*	€	<b>1 260</b>	<b>1 504</b>	<b>1 788</b>	<b>2 186</b>	<b>2 592</b>	<b>2 692</b>	<b>2 719</b>	<b>3 464</b>	<b>3 865</b>	
Capacité équivalente	kBtu/h	12	18	24	30	36	36	42	48	55	
<b>Puissance nominale froid</b>	kW	<b>3,5</b>	<b>5,3</b>	<b>7</b>	<b>8,8</b>	<b>10,6</b>	<b>10,6</b>	<b>12</b>	<b>14,1</b>	<b>15,2</b>	
<b>Puissance nominale chaud</b>	kW	<b>3,8</b>	<b>5,6</b>	<b>7,6</b>	<b>9,4</b>	<b>11,1</b>	<b>11,1</b>	<b>13,5</b>	<b>16,1</b>	<b>18,2</b>	
Débit d'air nominal	m³/h	2 200	2 100	3 500	380	4 000	4 000	4 000	7 500	7 500	
Pression sonore	dB(A)	53,6	56	60	62	63	63	63	63,5	64	
Puissance sonore	dB(A)	62	65	69	70	70	70	72	74	75	
<b>Plage de fonctionnement froid</b>	°C	- 15 à + 50									
<b>Plage de fonctionnement chaud</b>	°C	- 15 à + 24									
Dimensions (L x P x H)	mm	765 x 303 x 555	805 x 330 x 554	890 x 342 x 673	946 x 410 x 810			952 x 415 x 1 333			
Poids net	kg	26,6	32,5	43,9	52,8	66,9	80,5	71	103,7	107	
Diamètre gaz u. extérieure	mm - pouce	ø 9,52 - 3/8"	ø 12,7 - 1/2"				ø 15,9 - 5/8"				
Diamètre liquide u. extérieure	mm - pouce	ø 6,35 - 1/4"			ø 9,52 - 3/8"						
Longueur de liaison frigo. u. extérieure / u. intérieure max.	m	25	30	50	50	75	75	75	75	75	
Dénivelé max.	m	10	20	25	25	30	30	30	30	30	
Longueur standard (précharge)	m	5									
Charge initiale de R32 (précharge)	kg	0,72	1,15	1,5	2	2,4	2,4	2,8	2,9	3	
Charge additionnelle de R32	g/m	12	12	24	24	24	24	24	24	24	
Tonne équivalente CO <sub>2</sub>	TeqCO <sub>2</sub>	0,486	0,776	1,013	1,35	1,62	1,62	1,89	1,958	2,025	
Alimentation électrique	V-ph-Hz	220 / 240-1-50			380 / 415-3-50			220 / 240-1-50		380 / 415-3-50	
Puissance max. absorbée	W	1 850	2 950	3 700	4 500	5 000	5 000	5 000	6 900	7 500	
Intensité max. (Protection électrique recommandée)	A	9 (10A)	13,5 (16A)	19 (20 A)	20 (20A)	22,5 (32A)	10 (10A)	22,5 (32A)	16 (16A)	14 (16A)	
Raccordement puissance	Raccordement sur unité extérieure										
Raccordement communication	Câble de communication 4 fils type H07RN-F										

\*Éco-participation de 6,67 € HT non incluse dans le prix indiqué. Cet équipement contient du fluide frigorigène. Les valeurs fournies pour les puissances ont été déterminées conformément à la EN14511 (en mode froid Ti= 27 °CBS /19 °CBU et Ta= 35 °CBS /24 °CBU et en mode chaud Ti= 20 °CBS /15 °CBU et Ta= 7 °CBS /6 °CBU). Le label ErP (Energy related Product ou Ecodesign) est de classe A+++ à D et les performances saisonnières sont conformément EN 14825.

### Système Mono-split

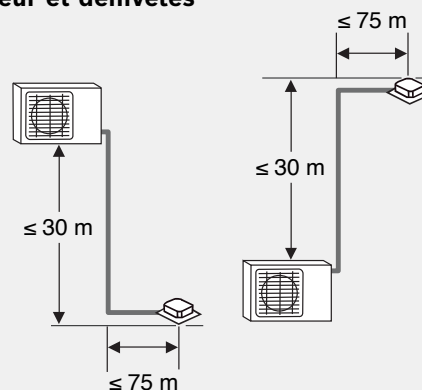


### Dimensions (mm)



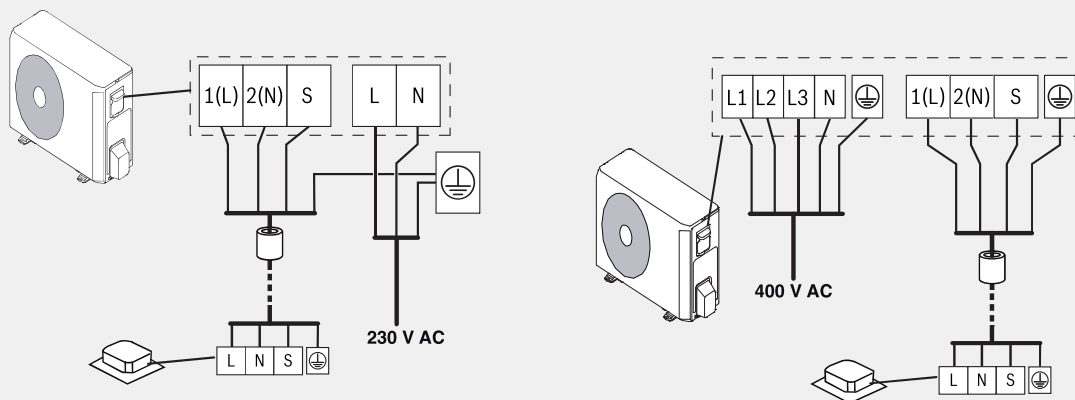
Groupes extérieurs	A (mm)	B (mm)	C (mm)	D (mm)	E (mm)	F (mm)
CL5000L 35 E	835	765	452	303	555	286
CL5000L 53 E	874	805	511	330	554	317
CL5000L 70 E	955	890	663	342	673	354
CL5000L 88 E	1030	946	673	410	810	403
CL5000L 105 E	1030	946	673	410	810	403
CL5000L 105 E-3	1030	946	673	410	810	403
CL5000L 125 E	1030	946	673	410	810	403
CL5000L 140 E-3	1045	952	634	415	1333	404
CL5000L 160 E-3	1045	952	634	415	1333	404

### Hauteur et dénivelés

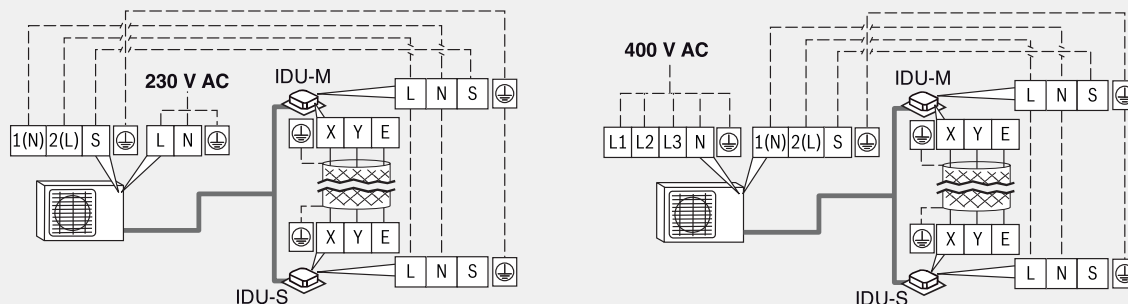


Nous préconisons un piège à huile tous les 6 mètres lorsque le groupe extérieur est situé au-dessus du niveau des unités intérieures

### Schéma de raccordement - Mono-split



### Schéma de raccordement - Twin



# Climate 5000i U/L 4CC/4C

## Cassettes 4 Voies



Climate 5000iU/L 4CC  
600 x 600 mm



Climate 5000iL 4C  
900 x 900 mm



Application connectée Bosch  
HomeCom Easy



### Points forts

#### Gamme complète de cassettes compactes

600 x 600 - 3,5 kW et 5,3 kW

840 x 840 - Jusqu'à 16 kW

#### Pompe d'évacuation des condensats intégrée

Accès pratique : 750 mm de hauteur de relevage pour une meilleure évacuation des condensats (500 mm pour les modèles 3,5 et 5,3 kW).

#### Prise pour air neuf hygiénique intégrée

Diam. 75 mm avec raccordement pour ventilateur externe.

#### Intégration facile

Hauteur réduite, seulement 235 mm pour le modèle 7 kW.

### Compatible mono-multi

Les unités intérieures (de 3,5 à 7 kW) sont compatibles mono et multi split. Cela permet une meilleure gestion des stocks et une simplification de nos gammes.

### Commandes et connectivité

Livré de série avec une télécommande infrarouge qui possède la fonction Follow me (pour devenir la sonde d'ambiance).

La connectivité est en option avec le module G10 CL-1 qui permet un pilotage à distance via l'application Bosch HomeCom Easy.

Les modèles cassettes 4CC nécessitent l'adaptateur G 10 CLC pour intégrer le module Wi-Fi G 10 CL-1 (pas les modèles 4C).

### Accès facile

Façade clipsable avec système de verrouillage simple et sûr pour accès au filtre lavable.



## Fonctionnalités



Commande infrarouge  
intégrée



Sortie contact sec



Wi-Fi (option)

**360°**

Distribution uniforme  
de l'air et pilotage  
indépendant des  
4 volets d'air



Contact sec  
d'ouverture / fermeture  
externe intégré



Filtre standard  
anti-poussières  
intégré et lavable



Prise pour air neuf  
hygiénique intégrée



Follow me



Auto-nettoyant



# Climate 5000i U/L 4CC/4C

## Cassettes 4 Voies

### Composition des ensembles mono-split cassettes

Unités intérieures	CL5000iU 4CC 35 E	CL5000iU 4CC 53 E	CL5000iU 4C 70 E	CL5000iL 4C 88 E
Code article	7 733 701 878	7 733 701 879	7 733 701 880	7 733 701 881
Prix bruts HT <sup>1)</sup>	<b>1 145</b>	<b>1 396</b>	<b>1 437</b>	<b>1 469</b>
Façade cassette	CL5000i-P 4CC	CL5000i-P 4CC	CL5000i-P 4C	CL5000i-P 4C
Code article	7 733 701 886	7 733 701 886	7 733 701 887	7 733 701 887
Prix bruts HT	<b>169</b>	<b>169</b>	<b>184</b>	<b>184</b>
Groupes extérieurs	CL5000L 35 E	CL5000L 53 E	CL5000L 70 E	CL5000L 88 E
Code article	7 733 701 869	7 733 701 870	7 733 701 871	7 733 701 872
Prix bruts HT <sup>2)</sup>	<b>1 260</b>	<b>1 504</b>	<b>1 788</b>	<b>2 186</b>
Ensemble	CL5000iL - Set 35 4CCE	CL5000iL - Set 53 4CCE	CL5000iL - Set 70 4CE	CL5000iL - Set 88 4CE
Code article	7 733 701 908	7 733 701 909	7 733 701 910	7 733 701 911
Prix bruts HT <sup>2)</sup>	<b>2 574</b>	<b>3 069</b>	<b>3 409</b>	<b>3 839</b>

<sup>1)</sup> Éco-participation de 1,67 € HT non incluse dans le prix indiqué.

<sup>2)</sup> Éco-participation de 6,67 € HT non incluse dans le prix indiqué.

### Caractéristiques techniques cassettes CL5000i 4CC/4CE

Modèle	Unité	CL5000iL - Set 35 4CCE	CL5000iL - Set 53 4CCE	CL5000iL - Set 70 4CE	CL5000iL - Set 88 4CE
Code article ensemble	-	7 733 701 908	7 733 701 909	7 733 701 910	7 733 701 911
Mode FROID	Puissance (min. / nom. / max.)	kW 0,85 / 3,52 / 4,11	2,9 / 5,28 / 5,59	3,3 / 7,03 / 7,91	2,23 / 8,79 / 9,38
	Puissance absorbée (nom.)	kW 1,01	1,63	2,32	2,75
	Classe d'efficacité (ErP <sup>3)</sup> )	-	A++	A++	A++
	Pdesignnc	kW 3,5	5,3	7	8,8
	SEER	-	6,6	6,3	6,2
	Puissance acoustique u. ext. Lwa (ErP <sup>3)</sup> )	dB(A) 62	65	69	70
	Puissance acoustique u. int. Lwa (ErP <sup>3)</sup> )	dB(A) 57	59	59	63
	Efficacité énergétique saisonnière ηs,c (ErP <sup>3)</sup> )	% -	-	-	-
	Puissance (min. / nom. / max.)	kW 0,47 / 3,81 / 4,31	2,37 / 5,57 / 6,1	2,81 / 7,62 / 8,94	2,7 / 9,38 / 9,73
	Puissance absorbée (nom.)	kW 1,02	1,54	1,9	2,45
Mode CHAUD	Puissance à -7 °C	kW 3,24	4,47	6,3	6,98
	Classe d'efficacité (ErP <sup>3)</sup> )	-	A+	A+	A+
	Pdesignh( ErP <sup>3)</sup> )	kW 2,7	4,2	6	7,4
	SCOP	-	4,1	4	4,2
	Puissance acoustique u. ext. Lwa (ErP <sup>3)</sup> )	dB(A) 62	65	69	70
	Puissance acoustique u. int. Lwa (ErP <sup>3)</sup> )	dB(A) 57	59	59	63
	Efficacité énergétique saisonnière ηs,h (ErP <sup>3)</sup> )	% -	-	-	-
	Débit d'air nominal unité int. (ErP <sup>3)</sup> )	m³/h 620	720	1 300	1 720
	Débit d'air nominal unité ext. (ErP <sup>3)</sup> )	m³/h 2 200	2 100	3 500	3 800

#### Caractéristiques unité intérieure

Surface habitable<sup>2)</sup> sur la base de 40 W/m². Par exemple, la taille 2,5 kW est faite pour une surface habitable de 25 m² maxi.

Pression sonore (PV)	dB(A) 34,5	39	42	46
Puissance sonore	dB(A) 57	59	59	63
Débit d'air (min. / nom. / max.)	m³/h 389 / 485 / 569	479 / 584 / 680	992 / 1 118 / 1 247	1 300 / 1 530 / 1 700
Diamètre extérieur condensats	mm 25	25	25	25
Dimensions (L x P x H)	mm 570 x 570 x 260	570 x 570 x 260	830 x 830 x 205	830 x 830 x 245
Poids net	kg 16,3	16	21,6	24,6
Dimensions façade (L x P x H)	mm 647 x 647 x 50	647 x 647 x 50	950 x 950 x 55	950 x 950 x 55
Poids net façade	kg 2,5	2,5	6	6
Diamètre gaz u. extérieure	mm - pouce	ø 9,52 - 3/8"	ø 12,7 - 1/2"	ø 5,9 - 5/8"
Diamètre liquide u. extérieure	mm - pouce	ø 6,35 - 1/4"		ø 9,52 - 3/8"
Code article façade	-	7 733 701 886	7 733 701 886	7 733 701 887

#### Caractéristiques électriques

Nous recommandons une conformité à la norme NF C 15 - 100

Intensité max. (Protection électrique recommandée)	A	9 (10 A)	13,5 (16 A)	19 (20 A)	20 (20 A)
Raccordement puissance	-	Raccordement sur unité extérieure			
Raccordement communication	-	Câble de communication 4 fils type H07RN-F			

#### Commandes

Commande standard (livrée avec unité intérieure)	-	Commande infrarouge RG10		Commande infrarouge RG10N2	
Commande en option (accessoire)	-	Commande filaire CRC R-1 (code article : 7 733 701 903)			
Connectivité avec application Bosch HomeCom Easy	-	Via passerelle G 10 CLC + dongle USB G 10 CL-1 (accessoires)		Via dongle USB G 10 CL-1 (accessoire)	

<sup>1)</sup> Energy related Products : produits liés à l'énergie. Cet équipement contient du fluide frigorigène. Les valeurs fournies pour les puissances ont été déterminées conformément à la EN14511 (en mode froid Ti= 27 °CBS /19 °CBU et Ta= 35 °CBS /24 °CBU et en mode chaud Ti= 20 °CBS /15 °CBU et Ta= 7 °CBS /6 °CBU). Le label ErP (Energy related Product ou Ecodesign) est de classe A+++ à D et les performances saisonnières sont conformément EN 14825. <sup>2)</sup> Cela correspond à une charge climatique moyenne constatée de 40 W/m² (ou 100 W/m² pour une hauteur sous plafond de 2,5 m) et pour une habitation. Cette approche ne se substitue aucunement à un calcul des charges climatiques.

CL5000iL 4C 105 E	CL5000iL 4C 105 E	CL5000iL 4C 125 E	CL5000iL 4C 140 E	CL5000iL 4C 160 E
7 733 701 882	7 733 701 882	7 733 701 883	7 733 701 884	7 733 701 885
<b>1 492</b>	<b>1 492</b>	<b>1 683</b>	<b>1 902</b>	<b>2 122</b>
CL5000i-P 4C	CL5000i-P 4C	CL5000i-P 4C	CL5000i-P 4C	CL5000i-P 4C
7 733 701 887	7 733 701 887	7 733 701 887	7 733 701 887	7 733 701 887
<b>184</b>	<b>184</b>	<b>184</b>	<b>184</b>	<b>184</b>
CL5000L 105 E	CL5000L 105 E-3	CL5000L 125 E	CL5000L 140 E-3	CL5000L 160 E-3
7 733 701 873	7 733 701 874	7 733 701 875	7 733 701 876	7 733 701 877
<b>2 592</b>	<b>2 692</b>	<b>2 719</b>	<b>3 464</b>	<b>3 865</b>
CL5000iL - Set 105 4CE	CL5000iL - Set 105 4CE-3	CL5000iL - Set 125 4CE	CL5000iL - Set 140 4CE-3	CL5000iL - Set 160 4CE-3
7 733 701 912	7 733 701 913	7 733 701 924	7 733 701 925	7 733 701 926
<b>4 268</b>	<b>4 368</b>	<b>4 586</b>	<b>5 550</b>	<b>6 171</b>

CL5000iL - Set 105 4CE	CL5000iL - Set 105 4CE-3	CL5000iL - Set 125 4CE	CL5000iL - Set 140 4CE-3	CL5000iL - Set 160 4CE-3
7 733 701 912	7 733 701 913	7 733 701 924	7 733 701 925	7 733 701 926
2,7 / 10,55 / 11,43	2,7 / 10,55 / 11,43	2,93 / 12,02 / 12,31	3,52 / 14,07 / 15,83	4,1 / 15,24 / 16,71
3,95	3,95	4,2	4,65	5
A++	A++	-	-	-
10,5	10,5	12,1	14	15,3
6,7	6,3	6,1	6,1	6,3
70	70	72	74	75
64	64	66	66	66
-	-	241	241	249
2,78 / 11,14 / 12,3	2,78 / 11,14 / 12,66	3,37 / 13,48 / 14,07	4,1 / 16,12 / 17,29	4,4 / 18,17 / 19,93
3	3	3,7	4,58	5,55
9,13	8,91	9,3	13,07	13,97
A+	A	-	-	-
8,5	8	9,5	11	11,9
4	3,9	4	4	4
70	70	71	75	75
64	64	65	67	67
-	-	157	157	157
1 700	1 800	-	-	-
4 000	4 000	4 000	7 500	7 500

Surface habitable<sup>2)</sup> sur la base de 40 W/m<sup>3</sup>. Par exemple, la taille 2,5 kW est faite pour une surface habitable de 25 m<sup>2</sup> maxi.

46	46	47,5	48	49,5
64	64	66	66	66
1 300 / 1 530 / 1 700	1 300 / 1 530 / 1 700	1 600 / 1 750 / 1 900	1 600 / 1 750 / 1 900	1 650 / 1 850 / 2 000
25	25	25	25	25
830 x 830 x 245	830 x 830 x 245	830 x 830 x 287	830 x 830 x 287	830 x 830 x 287
27,2	27,2	29,3	29,3	29,3
950 x 950 x 55	950 x 950 x 55	950 x 950 x 55	950 x 950 x 55	950 x 950 x 55
6	6	6	6	6

ø 5,9 - 5/8"

ø 9,52 - 3/8"

7 733 701 887	7 733 701 887	7 733 701 887	7 733 701 887	7 733 701 887
---------------	---------------	---------------	---------------	---------------

Nous recommandons une conformité à la norme NF C 15 - 100

22,5 (32A)	10 (10A)	22,5 (32A)	13 (16A)	14 (16A)
------------	----------	------------	----------	----------

Raccordement sur unité extérieure

Câble de communication 4 fils type H07RN-F

Commande infrarouge RG10N2

Commande filaire CRC R-1 (code article : 7 733 701 903)

Via dongle USB G 10 CL-1 (accessoire)

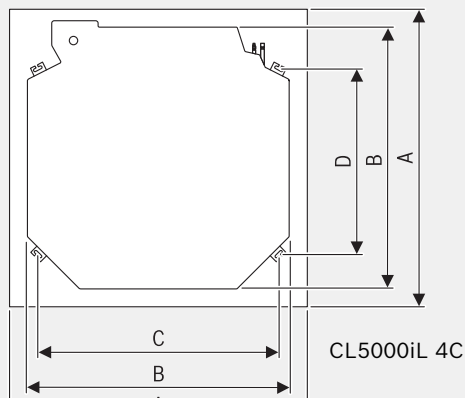
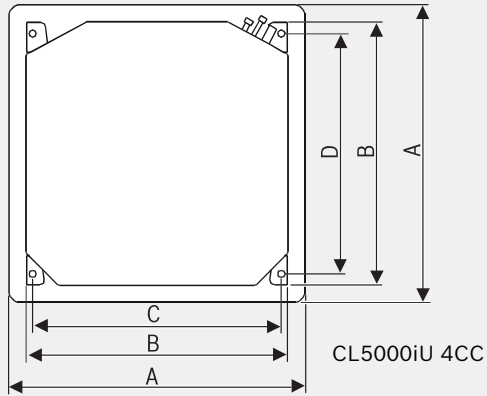




# Climate 5000i U/L 4CC/4C

## Cassettes 4 Voies

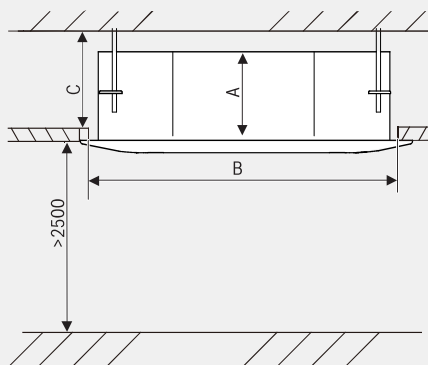
### Vues Techniques



### Unités Intérieures Cassettes 4 Voies

	A (mm)	B (mm)	C (mm)	D (mm)
CL5000iU 4CC 35 E	647	570	545	523
CL5000iU 4CC 53 E	647	570	545	523
CL5000iU 4C 70 E	950	830	770	670
CL5000iL 4C 88 E	950	830	770	670
CL5000iL 4C 105 E	950	830	770	670
CL5000iL 4C 125 E	950	830	770	670
CL5000iL 4C 140 E	950	830	770	670
CL5000iL 4C 160 E	950	830	770	670

### Installation en faux plafond

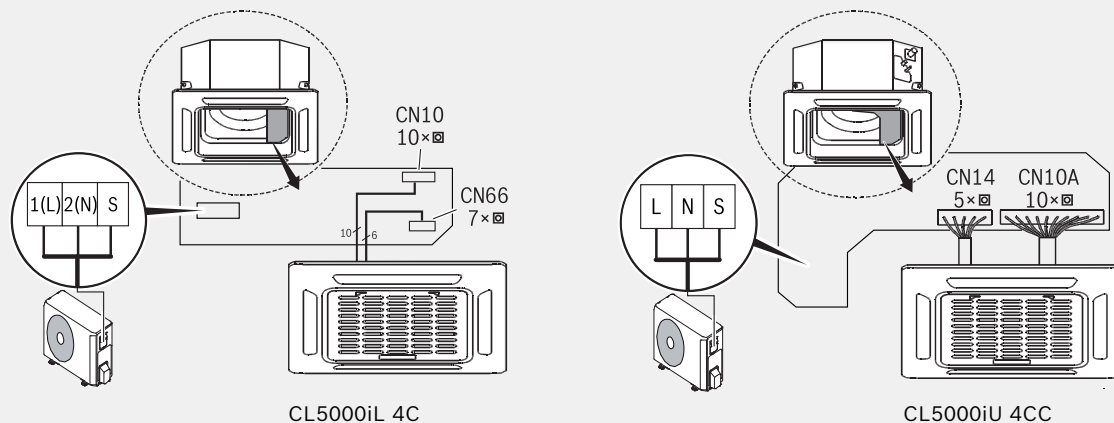


Hauteur recommandée  
pour une maintenance plus facile

### Unités Intérieures Cassettes 4 Voies

	A (mm)	B (mm)	C (mm)
CL5000iU 4CC 35 E	260	600	> 290
CL5000iU 4CC 53 E	260	600	> 290
CL5000iU 4C 70 E	205	880	> 235
CL5000iL 4C 88 E	245	880	> 275
CL5000iL 4C 105 E	245	880	> 275
CL5000iL 4C 125 E	287	880	> 317
CL5000iL 4C 140 E	287	880	> 317
CL5000iL 4C 160 E	287	880	> 317

### Schéma de raccordement électrique et de communication avec façade



### Télécommande fournie et fonctions principales

Voir fonctions associées aux pages produits correspondantes



Télécommande infrarouge  
**4CC - RG 10 A**



Télécommande infrarouge  
**4C - RG 10 N2**

		Filtrations		Fonctions												Régulations externes				
Type	Désignation unité intérieure	Filtre haute densité - anti-poussières	Bio filtre - anti-bactérien	Pompe de relevage	Contrôle indépendant des volets	Réglage vertical - haut/bas	Mode Turbo	Anti-coup d'air froid	Mode nuit	Mode Eco	Mode Gear - modulation de puissance	i-clean - auto-nettoyage	Follow me	Mode silence	Ventilateur BLDC	Modes : auto, froid, chaud, déshumidification	Affichage Led	Port XYE (pour régulation filaire)	Port pour alarme/signal	Port contact sec (on/off)
4CC : Casette 4 voies compacte 600 x 600	CL5000iU 4CC 35 E	✓	-	✓	-	✓	✓	✓	✓	✓	✓	✓	✓	✓	✓	✓	✓	✓	✓	✓
	CL5000iU 4CC 53 E	✓	-	✓	-	✓	✓	✓	✓	✓	✓	✓	✓	✓	✓	✓	✓	✓	✓	✓
4C : Casette 4 voies compacte 900 x 900	CL5000iU 4C 70 E	✓	-	✓	✓	✓	✓	✓	✓	✓	✓	✓	✓	✓	✓	✓	✓	✓	✓	✓
	CL5000iL 4C 88 E	✓	-	✓	✓	✓	✓	✓	✓	✓	✓	✓	✓	✓	✓	✓	✓	✓	✓	✓
	CL5000iL 4C 105 E	✓	-	✓	✓	✓	✓	✓	✓	✓	✓	✓	✓	✓	✓	✓	✓	✓	✓	✓
	CL5000iL 4C 125 E	✓	-	✓	✓	✓	✓	✓	✓	✓	✓	✓	✓	✓	✓	✓	✓	✓	✓	✓
	CL5000iL 4C 140 E	✓	-	✓	✓	✓	✓	✓	✓	✓	✓	✓	✓	✓	✓	✓	✓	✓	✓	✓
	CL5000iL 4C 160 E	✓	-	✓	✓	✓	✓	✓	✓	✓	✓	✓	✓	✓	✓	✓	✓	✓	✓	✓

### Accessoires optionnels

Régulations :

**CRC R1** (Commande filaire individuelle)

**G10CL1** (Module Wi-Fi pour gestion smartphone) intégrable dans les modèles 4C

**G10CL1 + G 10 CLC** (Module Wi-Fi pour gestion smartphone + passerelle)

pour raccordement aux modèles 4CC

Supports d'installation

Tubes frigorifiques et câbles de communication

# Climate CL5000i U/L D

Gainables

AIRZONE

BAILLINDUSTRIE

DUMONNET  
Analyse & Régulation

KOOLNOVA



Climate 5000iU D

Climate 5000iL D



Application connectée Bosch  
HomeCom Easy



## Points forts

### Gainables haute pression statique 160 Pa

Haute pression statique disponible pour pouvoir assurer la distribution de chaleur (via gaines de diffusion d'air adaptées ou système de "zoning" complet).

### Pompe d'évacuation des condensats intégrée

750 mm de hauteur de relevage pour une meilleure évacuation des condensats.

### Commande et connectivité

La connectivité est en option avec le module G10 CL-1 qui permet un pilotage à distance via l'application Bosch HomeCom Easy.

Les modèles gainables nécessitent l'adaptateur G 10 CLC pour intégrer le module Wi-Fi G 10 CL-1.

### Compatible mono-multi

Les unités intérieures (de 3,5 à 7 kW) sont compatibles mono et multi split. Cela permet une meilleure gestion des stocks et une simplification de nos gammes.

### Commande filaire CRC R-1 intégrée

Avec programmation hebdomadaire et réglage direct de la pression statique (mode installateur).

### Prise pour air neuf hygiénique intégrée

Avec raccordement pour ventilateur externe.

### Partenaires Zoning

Nos unités intérieures sont compatibles avec les systèmes de diffusion d'air motorisés des marques Airzone, Baillindustrie, Dumonnet et Koolnova. Retrouvez nos produits sur les sites d'aide à la sélection de nos partenaires.

(voir aussi pages 134 à 137)



## Fonctionnalités



Commandes infrarouge  
et filaire intégrées



Filtre standard  
anti-poussières  
intégré et lavable



Sortie contact sec  
vers alarme sonore /  
lumineuse intégrée



Reprise d'air  
configurable



Modes de contrôle  
avancés



Contact sec  
d'ouverture / fermeture  
externe intégré



Wi-Fi (option)



Follow me



Mode Turbo

# Climate CL5000i U/L D Gainables

## Composition des ensembles mono-split gainables

Unités intérieures	CL5000iU D 35 E	CL5000iU D 53 E	CL5000iU D 70 E	CL5000iL D 88 E
Code article	7 733 701 888	7 733 701 889	7 733 701 890	7 733 701 891
Prix bruts HT <sup>1)</sup>	<b>921</b>	<b>1 032</b>	<b>1 118</b>	<b>1 208</b>
Groupes extérieurs	CL5000L 35 E	CL5000L 53 E	CL5000L 70 E	CL5000L 88 E
Code article	7 733 701 869	7 733 701 870	7 733 701 871	7 733 701 872
Prix bruts HT <sup>2)</sup>	<b>1 260</b>	<b>1 504</b>	<b>1 788</b>	<b>2 186</b>
Ensemble	CL5000iL - Set 35 DE	CL5000iL - Set 53 DE	CL5000iL - Set 70 DE	CL5000iL - Set 88 DE
Code article	7 733 701 914	7 733 701 915	7 733 701 916	7 733 701 917
Prix bruts HT <sup>2)</sup>	<b>2 181</b>	<b>2 536</b>	<b>2 906</b>	<b>3 394</b>

<sup>1)</sup> Éco-participation de 1,67 € HT non incluse dans le prix indiqué.

<sup>2)</sup> Éco-participation de 6,67 € HT non incluse dans le prix indiqué.

## Caractéristiques techniques

Modèle	Unité	CL5000iL - Set 35 DE	CL5000iL - Set 53 DE	CL5000iL - Set 70 DE	CL5000iL - Set 88 DE	
Code article ensemble	-	7 733 701 914	7 733 701 915	7 733 701 916	7 733 701 917	
Mode FROID	Puissance (min. / nom. / max.)	kW 0,53 / 3,52 / 3,99	2,55 / 5,28 / 5,86	3,28 / 7,03 / 8,16	2,23 / 8,79 / 9,85	
	Puissance absorbée (nom.)	kW 1,05	1,53	2,19	2,5	
	Classe d'efficacité (ErP <sup>1)</sup> )	-	A++	A++	A++	
	Pdesignc	kW 3,5	5,4	7,1	8,8	
	SEER	-	6,3	6,5	6,2	6,5
	Puissance acoustique u. ext. Lwa (ErP <sup>1)</sup> )	dB(A) 62	65	68	70	
	Puissance acoustique u. int. Lwa (ErP <sup>1)</sup> )	dB(A) 58	58	62	64	
	Efficacité énergétique saisonnière ηs,c (ErP <sup>1)</sup> )	% -	-	-	-	
	Puissance (min. / nom. / max.)	kW 1 / 3,81 / 4,39	2,2 / 5,57 / 6,15	2,81 / 7,62 / 8,49	2,8 / 9,38 / 10,02	
	Puissance absorbée (nom.)	kW 1,04	1,51	1,9	2,25	
Mode CHAUD	Puissance à -7 °C	kW 3,23	4,72	6,13	6,46	
	Classe d'efficacité (ErP <sup>1)</sup> )	-	A+	A+	A+	
	Pdesignh (ErP <sup>1)</sup> )	kW 2,7	4,3	5,4	8	
	SCOP	-	4	4	4	
	Puissance acoustique u. ext. Lwa (ErP <sup>1)</sup> )	dB(A) 62	65	68	70	
	Puissance acoustique u. int. Lwa (ErP <sup>1)</sup> )	dB(A) 58	58	62	64	
	Efficacité énergétique saisonnière ηs,h (ErP <sup>1)</sup> )	% -	-	-	-	
	Débit d'air nominal unité int. (ErP <sup>1)</sup> )	m³/h 600	911	1 229	2 100	
	Débit d'air nominal unité ext. (ErP <sup>1)</sup> )	m³/h 2 200	2 100	3 500	3 800	

### Caractéristiques unité intérieure

Surface habitable<sup>2)</sup> sur la base de 40 W/m². Par exemple, la taille 2,5 kW est faite pour une surface habitable de 25 m² maxi.

Pression sonore (PV)	dB(A) 30	35	41	46
Puissance sonore	dB(A) 58	58	62	64
Débit d'air (min. / nom. / max.)	m³/h 300 / 480 / 600	515 / 706 / 911	825 / 1 035 / 1 229	1 500 / 1 800 / 2 100
Diamètre extérieur condensats	mm 25	25	25	25
Dimensions (L x P x H)	mm 700 x 506 x 200	880 x 674 x 210	1 100 x 774 x 249	1 360 x 774 x 249
Poids net	kg 17,8	24,4	32,3	40,5
Diamètre gaz u. extérieure	mm - pouce	ø 9,52 - 3/8"	ø 12,7 - 1/2"	ø 5,9 - 5/8"
Diamètre liquide u. extérieure	mm - pouce	ø 6,35 - 1/4"		ø 9,52 - 3/8"
Pression disponible (réglage usine)	Pa 0 à 50 (25)	0 à 75 (25)	0 à 120 (25)	0 à 120 (37)
Section plénum soufflage (L x h)	mm 537 x 152	706 x 136	926 x 175	1 186 x 175
Section plénum reprise (L x h)	mm 599 x 186	782 x 190	1 001 x 228	1 261 x 228

### Caractéristiques électriques

Nous recommandons une conformité à la norme NF C 15 - 100

Intensité max. (Protection électrique recommandée)	A 9 (10A)	13,5 (16A)	19 (20A)	20 (20A)
Raccordement puissance	Raccordement sur unité extérieure			
Raccordement communication	Câble de communication 4 fils type H07RN-F			

### Commandes

Commande standard (livrée avec unité intérieure)	-	Commande filaire CRC R-1 (code article : 7 733 701 903)		
Commande infrarouge (nécessaire pour connectivité)	-	Commande infrarouge RG10 (livrée avec unité intérieure)		
Connectivité avec application Bosch HomeCom Easy	-	Via passerelle G 10 CLC + dongle USB G 10 CL-1 (accessoires)		

<sup>1)</sup> Energy related Products : produits liés à l'énergie. Cet équipement contient du fluide frigorigène. Les valeurs fournies pour les puissances ont été déterminées conformément à la EN14511 (en mode froid Ti= 27 °CBS /19 °CBU et Ta= 35 °CBS /24 °CBU et en mode chaud Ti= 20 °CBS /15 °CBU et Ta= 7 °CBS /6 °CBU). Le label ErP (Energy related Product ou Ecodesign) est de classe A+++ à D et les performances saisonnières sont conformément EN 14825. <sup>2)</sup> Cela correspond à une charge climatique moyenne constatée de 40 W/m² (ou 100 W/m² pour une hauteur sous plafond de 2,5 m) et pour une habitation. Cette approche ne se substitue aucunement à un calcul des charges climatiques.

CL5000iL D 105 E	CL5000iL D 105 E	CL5000iL D 125 E	CL5000iL D 140 E	CL5000iL D 160 E
7 733 701 892	7 733 701 892	7 733 701 893	7 733 701 894	7 733 701 895
<b>1 464</b>	<b>1 464</b>	<b>1 629</b>	<b>1 863</b>	<b>2 122</b>
CL5000L 105 E	CL5000L 105 E-3	CL5000L 125 E	CL5000L 140 E-3	CL5000L 160 E-3
7 733 701 873	7 733 701 874	7 733 701 875	7 733 701 876	7 733 701 877
<b>2 592</b>	<b>2 692</b>	<b>2 719</b>	<b>3 464</b>	<b>3 865</b>
CL5000iL - Set 105 DE	CL5000iL - Set 105 DE- 3	CL5000iL - Set 125 DE	CL5000iL - Set 140 DE- 3	CL5000iL - Set 160 DE- 3
7 733 701 918	7 733 701 919	7 733 701 927	7 733 701 928	7 733 701 929
<b>4 056</b>	<b>4 156</b>	<b>4 348</b>	<b>5 327</b>	<b>5 987</b>

CL5000iL - Set 105 DE	CL5000iL - Set 105 DE- 3	CL5000iL - Set 125 DE	CL5000iL - Set 140 DE- 3	CL5000iL - Set 160 DE- 3
7 733 701 918	7 733 701 919	7 733 701 927	7 733 701 928	7 733 701 929
2,75 / 10,55 / 11,14	2,73 / 10,55 / 11,78	2,93 / 12,02 / 12,31	3,52 / 14,07 / 15,53	4,1 / 15,24 / 17,29
3,95	3,95	4,2	4,8	5,25
A++	A++	-	-	-
10,5	10,6	12,1	14	15,3
6,2	6,1	6,1	6,1	6,1
70	70	75	74	74
61	61	67	66	66
-	-	241	241	241
2,78 / 11,72 / 12,78	2,78 / 11,72 / 12,84	3,37 / 13,48 / 14,07	4,1 / 16,12 / 18,17	4,4 / 18,17 / 20,52
3,25	3,25	3,45	4,5	5,15
9,57	9,57	10,11	13,47	13,99
A+	A+	-	-	-
8,4	8,8	9,5	11,5	12,5
4	4	4	3,8	4
70	70	75	73	75
61	61	67	66	67
-	-	157	149	157
2 100	2 100	-	-	-
4 000	4 000	4 000	7 500	7 500

Surface habitable<sup>2)</sup> sur la base de 40 W/m<sup>2</sup>. Par exemple, la taille 2,5 kW est faite pour une surface habitable de 25 m<sup>2</sup> maxi.

46	47	48	47	47
61	61	67	66	66
1 500 / 1 800 / 2 100	1 500 / 1 800 / 2 100	1 680 / 2 040 / 2 400	1 680 / 2 040 / 2 400	1 820 / 2 210 / 2 600
25	25	25	25	25
1 360 x 774 x 249	1 360 x 774 x 249	1 200 x 874 x 300	1 200 x 874 x 300	1 200 x 874 x 300
40,5	40,5	47,6	47,6	47,4

ø 5,9 - 5/8"

ø 9,52 - 3/8"

0 à 120 (37)	0 à 120 (37)	0 à 160 (50)	0 à 160 (50)	0 à 150 (50)
1 186 x 175	1 186 x 175	1 044 x 227	1 044 x 227	1 044 x 227
1 261 x 228	1 261 x 228	1 101 x 280	1 101 x 280	1 101 x 280

Nous recommandons une conformité à la norme NF C 15 - 100

22,5 (32A)	10 (10A)	22,5 (32A)	13 (16A)	14 (16A)
------------	----------	------------	----------	----------

Raccordement sur unité extérieure

Câble de communication 4 fils type H07RN-F

Commande filaire CRC R-1 (code article : 7 733 701 903)

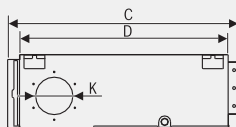
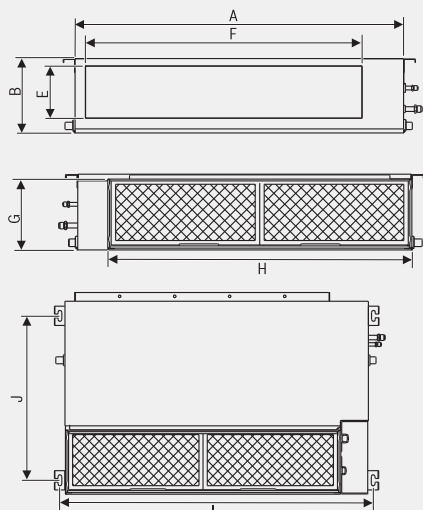
Commande infrarouge RG10 (livrée avec unité intérieure)

Via passerelle G 10 CLC + dongle USB G 10 CL-1 (accessoires)

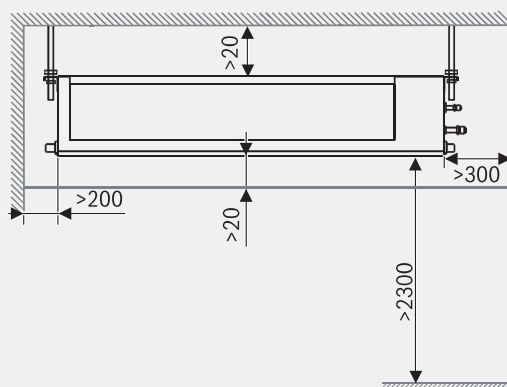


# Climate CL5000i U/L D Gainables

## Vues Techniques



## Installation en faux plafond



## Unités Intérieures gainables

	A (mm)	B (mm)	C (mm)	D (mm)	E (mm)	F (mm)	G (mm)	H (mm)	I (mm)	J (mm)	K (mm)
CL5000iUD 35 E	700	200	506	450	152	537	186	599	741	360	Ø 92/113
CL5000iUD 53 E	880	210	674	600	136	706	190	782	920	508	Ø 125/160
CL5000iUD 70 E	1100	249	774	700	175	926	228	1001	1140	598	Ø 125/160
CL5000iID88 E	1360	249	774	700	175	1186	228	1261	1400	598	Ø 125/160
CL5000iID 105 E	1360	249	774	700	175	1186	228	1261	1400	598	Ø 125/160
CL5000iID 125 E	1200	300	874	800	227	1044	280	1101	1240	697	Ø 125/160
CL5000iID 140 E	1200	300	874	800	227	1044	280	1101	1240	697	Ø 125/160
CL5000iID 160 E	1200	300	874	800	227	1044	280	1101	1240	697	Ø 125/160

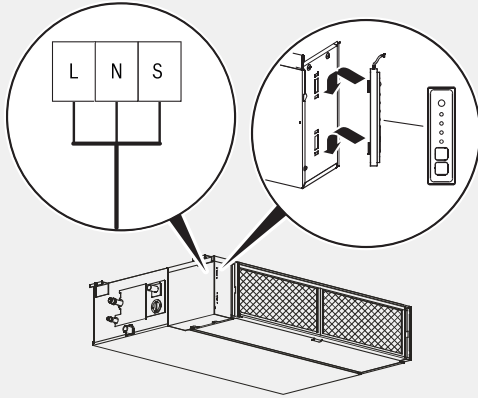
Compatible



KOOLNOVA

**Compatibilités et solutions produits des différents fournisseurs**  
présentées aux pages 134 à 137 – Onglet Accessoires PAC Air/Air

### Schéma de raccordement électrique



### Raccordement des passerelles de zoning partenaires (port XYE)



- ① Raccordement sur port XYE de l'unité intérieure
- ② Passerelle de communication plenum motorisé partenaire

### Télécommande fournie et fonctions principales

Voir fonctions associées aux pages produits correspondantes



Télécommande infrarouge  
**RG 10 A**

Récepteur radio illustré au dessus. À positionner de façon visible pour utilisation de la télécommande infrarouge sans commande filaire installée.

Télécommande filaire  
**CRC R-1**



Récepteur infrarouge intégré

Type	Désignation unité intérieure	Filtrations	Fonctions	Régulations externes
D : Gainables	CL5000iU D 35 E	Filtre haute densité - anti-poussières Bio filtre - anti-bactérien	Pompe de relevage Test automatique débit d'air Programmation hebdomadaire Mode Turbo Mode Eco Mode Gear – modulation de puissance i-clean – auto-nettoyage Follow me Mode silence Réglage ESP (courbe pression statique) Modes : auto, déshumidification, froid, chaud	Port XYE (pour régulation filaire ou pour raccordement aux platines de communication des systèmes de zoning partenaires) Port pour alarme/signal Port contact sec (on/off)
	CL5000iU D 53 E			
	CL5000iU D 70 E			
	CL5000iL D 88 E			
	CL5000iL D 105 E			
	CL5000iL D 125 E			
	CL5000iL D 140 E			
	CL5000iL D 160 E			
	CL5000iL D 105 E			
	CL5000iL D 125 E			

### Accessoires optionnels

Régulations : **G10CL1 + G 10 CLC**

(Module Wi-Fi pour gestion smartphone + passerelle) pour raccordement aux modèles D

Supports d'installation

Tubes frigorifiques et câbles de communication



# Climate CL5000iL CF

Consoles convertibles plafonniers



Climate 5000iL CF



Application connectée Bosch  
HomeCom Easy



## Points forts

### Gamme complète de consoles / plafonniers

De 5,3 kW à 16 kW. A positionner au sol ou au plafond en fonction de la taille de l'espace traité et de la configuration désirée.

### Grande longueur de raccordement

Entre unité extérieure et unité intérieure pour un effet rideau d'air chaud à l'entrée de l'établissement et le groupe extérieur dissimulé sur une autre façade.

### Commandes et connectivité

Livré de série avec une télécommande infrarouge qui possède la fonction Follow me (pour devenir la sonde d'ambiance).

La connectivité est en option avec le module G10 CL-1 qui permet un pilotage à distance via l'application Bosch HomeCom Easy.

Les modèles gainables nécessitent l'adaptateur G 10 CLC pour intégrer le module Wi-Fi G 10 CL-1.

### Prise pour air neuf hygiénique intégrée

Diamètre 120 mm pré-découpée sur l'unité intérieure.

Avec raccordement pour système de ventilation externe (5 % du débit d'air max).



## Fonctionnalités



Commande infrarouge intégrée



Sortie contact sec vers alarme sonore / lumineuse intégrée



Filtre standard anti-poussières intégré et lavable. Filtration anti-bactérienne



Contact sec d'ouverture / fermeture externe intégré



Modes de contrôle avancés



Fonction SWING pour pilotage horizontal et vertical des volets de soufflage



Wi-Fi (option)



Follow me



Auto-nettoyant

# Climate CL5000iL CF

## Consoles et convertibles plafonniers

### Composition des ensembles mono-split

Unités intérieures	CL5000iL CF 53 E	CL5000iL CF 70 E	CL5000iL CF 105 E	CL5000iL CF 105 E	CL5000iL CF 140 E	CL5000iL CF 160 E
Code article	7 733 701 896	7 733 701 897	7 733 701 898	7 733 701 898	7 733 701 899	7 733 701 900
Prix bruts HT <sup>1)</sup>	<b>772</b>	<b>867</b>	<b>1 437</b>	<b>1 437</b>	<b>1 619</b>	<b>1 808</b>
Groupes extérieurs	CL5000L 53 E	CL5000L 70 E	CL5000L 105 E	CL5000L 105 E-3	CL5000L 140 E-3	CL5000L 160 E-3
Code article	7 733 701 870	7 733 701 871	7 733 701 873	7 733 701 874	7 733 701 876	7 733 701 877
Prix bruts HT <sup>2)</sup>	<b>1 504</b>	<b>1 788</b>	<b>2 592</b>	<b>2 692</b>	<b>3 464</b>	<b>3 865</b>
Ensemble	CL5000iL - Set 53 CF	CL5000iL - Set 70 CF	CL5000iL - Set 105 CF	CL5000iL - Set 105 CF - 3	CL5000iL - Set 140 CF - 3	CL5000iL - Set 160 CF - 3
Code article	7 733 701 920	7 733 701 921	7 733 701 922	7 733 701 923	7 733 701 930	7 733 701 931
Prix bruts HT <sup>2)</sup>	<b>2 276</b>	<b>2 655</b>	<b>4 029</b>	<b>4 129</b>	<b>5 083</b>	<b>5 673</b>

<sup>1)</sup> Éco-participation de 1,67 € HT non incluse dans le prix indiqué.

<sup>2)</sup> Éco-participation de 6,67 € HT non incluse dans le prix indiqué.

### Caractéristiques techniques

Modèle	Unité	CL5000iL - Set 53 CF	CL5000iL - Set 70 CF	CL5000iL - Set 105 CF	CL5000iL - Set 105 CF - 3	CL5000iL - Set 140 CF - 3	CL5000iL - Set 160 CF - 3	
Code article ensemble	-	7 733 701 920	7 733 701 921	7 733 701 922	7 733 701 923	7 733 701 930	7 733 701 931	
Mode FROID	Puissance (min. / nom. / max.)	kW 2,71 / 5,28 / 5,86	3,22 / 7,03 / 7,77	2,73 / 10,55 / 11,43	2,73 / 10,55 / 11,78	3,52 / 14,07 / 15,24	4,1 / 15,83 / 16,71	
	Puissance absorbée (nom.)	kW 1,45	2,3	3,9	4	5	5,65	
	Classe d'efficacité (ErP <sup>1)</sup> )	-	A++	A++	A++	-	-	
	Pdesignc	kW 5,4	7,2	10,5	10,5	14	15,5	
	SEER	-	6,2	6,1	6,4	6,2	6,1	
	Puissance acoustique u. ext. Lwa (ErP <sup>1)</sup> )	dB(A) 65	67	70	70	74	73	
	Puissance acoustique u. int. Lwa (ErP <sup>1)</sup> )	dB(A) 59	55	65	65	67	67	
	Efficacité énergétique saisonnière ηs,c (ErP <sup>1)</sup> )	%	-	-	-	-	241	241
	Puissance (min. / nom. / max.)	kW 2,42 / 5,7 / 6,3	2,72 / 7,62 / 8,29	2,78 / 11,72 / 12,78	2,81 / 11,72 / 12,78	4,1 / 16,12 / 17	4,4 / 18,17 / 19,64	
	Puissance absorbée (nom.)	kW 1,5	2,05	3,35	3,35	5,1	6,05	
Mode CHAUD	Puissance à -7 °C	kW 4,95	6,43	9,55	9,63	11,72	12,76	
	Classe d'efficacité (ErP <sup>1)</sup> )	-	A+	A+	A+	-	-	
	Pdesignh (ErP <sup>1)</sup> )	kW 4	5,5	8,6	8,6	11,2	11,9	
	SCOP	-	4	4	4,1	4	3,9	
	Puissance acoustique u. ext. Lwa (ErP <sup>1)</sup> )	dB(A) 65	67	70	70	75	75	
	Puissance acoustique u. int. Lwa (ErP <sup>1)</sup> )	dB(A) 59	55	65	65	67	67	
	Efficacité énergétique saisonnière ηs,h (ErP <sup>1)</sup> )	%	-	-	-	-	153	157
	Débit d'air nominal unité intérieure (ErP <sup>1)</sup> )	m³/h 958	1 192	1 955	1 955	-	-	
	Débit d'air nominal unité extérieure (ErP <sup>1)</sup> )	m³/h 2 100	3 500	4 000	4 000	7 500	7 500	

#### Caractéristiques unité intérieure

Surface habitable<sup>2)</sup> sur la base de 40 W/m³. Par exemple, la taille 2,5 kW est faite pour une surface habitable de 25 m² maxi.

Pression sonore (PV)	dB(A)	37	43	45	45	46	48
Puissance sonore	dB(A)	59	55	65	65	67	67
Débit d'air (min. / nom. / max.)	m³/h	723 / 839 / 958	853 / 1023 / 1192	1 504 / 1 728 / 1 955	1 504 / 1 728 / 1 955	1 600 / 1 850 / 2 100	1 650 / 1 950 / 2 200
Diamètre extérieur condensats	mm	25	25	25	25	25	25
Dimensions (L x P x H)	mm	1 068 x 675 x 235	1 068 x 675 x 235	1 650 x 675 x 235	1 650 x 675 x 235	1 650 x 675 x 235	1 650 x 675 x 235
Poids net	kg	28	28	41,5	41,5	41,7	42,3
Diamètre gaz u. extérieure	mm - pouce	ø 12,7 - 1/2"		ø 15,9 - 5/8"			
Diamètre liquide u. extérieure	mm - pouce	ø 6,35 - 1/4"		ø 9,52 - 3/8"			

#### Caractéristiques électriques

Nous recommandons une conformité à la norme NF C 15 - 100

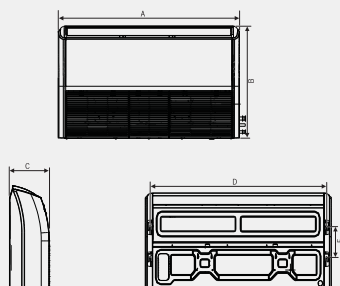
Intensité max. (Protection électrique recommandée)	A	9 (10A)	13,5 (16A)	19 (20A)	20 (32A)	22,5 (32 A)	10 (16A)
Raccordement puissance	-	Raccordement sur unité extérieure					
Raccordement communication	-	Câble de communication 4 fils type H07RN-F					

#### Commandes

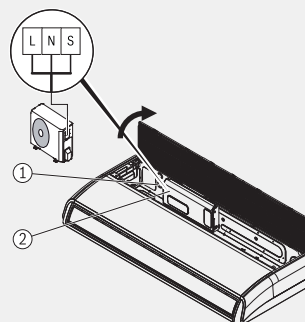
Commande standard (livrée avec unité intérieure)	-	Commande infrarouge RG10					
Commande en option (accessoire)	-	Commande filaire CRC R-1 (code article : 7 733 701 903)					
Connectivité avec application Bosch HomeCom Easy	-	Via passerelle G 10 CLC + dongle USB G 10 CL-1 (accessoires)					

<sup>1)</sup> Energy related Products : produits liés à l'énergie. Cet équipement contient du fluide frigorigène. Les valeurs fournies pour les puissances ont été déterminées conformément à la EN14511 (en mode froid Ti= 27 °CBS / 19 °CBU et Ta= 35 °CBS / 24 °CBU et en mode chaud Ti= 20 °CBS / 15 °CBU et Ta= 7 °CBS / 6 °CBU). Le label ErP (Energy related Product ou Ecodesign) est de classe A+++ à D et les performances saisonnières sont conformément EN 14825. <sup>2)</sup> Cela correspond à une charge climatique moyenne constatée de 40 W/m³ (ou 100 W/m² pour une hauteur sous plafond de 2,5 m) et pour une habitation. Cette approche ne se substitue aucunement à un calcul des charges climatiques.

## Vues Techniques



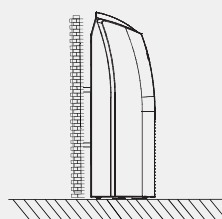
## Schéma de raccordement électrique



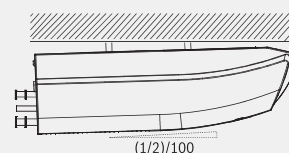
## Unités Intérieures Consoles convertibles

	A (mm)	B (mm)	C (mm)	D (mm)	E (mm)
CL5000iL CF 53 E	1068	675	235	983	220
CL5000iL CF 70 E	1068	675	235	983	220
CL5000iL CF 105 E	1650	675	235	1565	220
CL5000iL CF 140 E	1650	675	235	1565	220
CL5000iL CF 160 E	1650	675	235	1565	220

## Installation au sol



## Installation au plafond



## Exigences requise pour l'installation en fonction de la hauteur et de la surface de la pièce

	Hauteur d'installation (m)	Surface minimale de la pièce (m²)
CL5000iL CF 53 E	≤ 1,8	≥ 4
CL5000iL CF 70 E	≤ 0,6	≥ 35
CL5000iL CF 105 E	≤ 1,8	≥ 8
CL5000iL CF 140 E	≤ 0,6	≥ 80
CL5000iL CF 160 E	≤ 1,8	≥ 9
	≤ 0,6	≥ 80

## Télécommande fournie et fonctions principales

Voir fonctions associées aux pages produits correspondantes

Télécommande infrarouge  
**RG 10 A**



		Filtrations	Fonctions											Régulations externes					
Type	Désignation unité intérieure	Filtre haute densité - anti-poussières Bio filtre - anti-bactérien	Pompe de relevage	Réglage horizontal - gauche/droite	Réglage vertical - haut/bas	Anti-coup d'air froid	Mode Turbo	Mode nuit	Follow me	Mode Eco	Mode Gear - modulation de puissance	i-clean - auto-nettoyage	Mode silence	Ventilateur BLDC	Modes : auto, ventilation, déshumidification, froid, chaud	Affichage Led	Port XYE (pour régulation filaire)	Port pour alarme/signal	Port contact sec (on/off)
CF : Console convertible plafonnier	CL5000iL CF 53 E CL5000iL CF 70 E CL5000iL CF 105 E CL5000iL CF 140 E CL5000iL CF 160 E	<input checked="" type="checkbox"/> <input checked="" type="checkbox"/>	<input checked="" type="checkbox"/>	<input checked="" type="checkbox"/>	<input checked="" type="checkbox"/>	<input checked="" type="checkbox"/>	<input checked="" type="checkbox"/>	<input checked="" type="checkbox"/>	<input checked="" type="checkbox"/>	<input checked="" type="checkbox"/>	<input checked="" type="checkbox"/>	<input checked="" type="checkbox"/>	<input checked="" type="checkbox"/>	<input checked="" type="checkbox"/>	<input checked="" type="checkbox"/>	<input checked="" type="checkbox"/>	<input checked="" type="checkbox"/>	<input checked="" type="checkbox"/>	<input checked="" type="checkbox"/>

## Accessoires optionnels

Régulations :

**CRC R1** (Commande filaire individuelle)

**G10 CL1 + G10 CLC** (Module Wi-Fi pour gestion smartphone + passerelle) pour raccordement aux modèles CF

Supports d'installation

Tubes frigorifiques et câbles de communication

# Climate 5000i U CN

Consoles Double Flux



Climate 5000i U CN



Application connectée Bosch  
HomeCom Easy



## Points forts

### Design exclusif Bosch

Retrouvez la signature visuelle Bosch avec ces nouvelles unités intérieures Consoles Double Flux.

### Système de soufflage ingénieux en chauffage

Utilisez les volets de soufflage haut et bas pour diffusion d'air chaud au sol afin d'assurer un environnement ultra confortable sans flux d'air en hauteur.

### Intégration facile

Intégration à la place d'un radiateur. Au sol au mur tout est prévu pour une installation réussie.

### Gamme complète

Disponible de 2,5 à 5 kW pour traiter différentes surfaces de pièces à vivre.

### Compatible mono-multi

Les unités intérieures console double flux sont compatibles mono et multi-split. Cela permet une meilleure gestion des stocks et une simplification de nos gammes.

### Commandes et connectivité

Livré de série avec une télécommande infrarouge qui possède la fonction Follow me (pour devenir la sonde d'ambiance).

La connectivité est en option avec le module G10 CL-1 qui permet un pilotage à distance via l'application Bosch HomeCom Easy.

### Accès facile

Façade clipsable avec système simple et sûr pour accès aux filtres anti-poussières et anti-bactériens.



## Fonctionnalités



Commande infrarouge intégrée



Sortie contact sec vers alarme sonore / lumineuse intégrée



Wi-Fi (option)



Fonction SWING pour pilotage horizontal et vertical des volets de soufflage



Contact sec d'ouverture / fermeture externe intégré



Filtre standard anti-poussières intégré et lavable.



Mode Turbo



Follow me



Auto-nettoyant

# Climate 5000i U CN

## Consoles Double Flux

### Composition des ensembles Consoles Double Flux

Unités intérieures	CL5000iU CN 35E	CL5000iU CN 50E
Code article	7 733 701 995	7 733 701 996
Prix bruts HT <sup>1)</sup>	<b>1 033</b>	<b>1 158</b>
Unités extérieurs	CL5000L 35 E	CL5000L 53 E
Code article	7 733 701 869	7 733 701 870
Prix bruts HT <sup>1)</sup>	<b>1 260</b>	<b>1 504</b>
Ensemble	CL5000iL-Set 35 CNE	CL5000iL-Set 53 CNE
Code article	7 733 702 372	7 733 702 373
Prix bruts HT <sup>1)</sup>	<b>2 293</b>	<b>2 662</b>

<sup>1)</sup> Éco-participation de 6,67 € HT non incluse dans le prix indiqué.

### Caractéristiques techniques Consoles Double Flux CL5000i CN E

Modèle	Unité	CL5000iL-Set 35 CNE	CL5000iL-Set 53 CNE
Code article ensemble	-	7 733 702 372	7 733 702 373
Puissance (min. / nom. / max.)	kW	0,76 / 3,52 / 4,25	2,64 / 4,98 / 5,57
Puissance absorbée (nom.)	kW	0,17 / 1 / 1,35	0,65 / 1,5 / 1,95
Classe d'efficacité (ErP <sup>1)</sup> )	-	A++	A++
<b>Mode FROID</b>			
Pdesignnc	kW	3.5	5.0
SEER	-	7.3	6.7
Puissance acoustique u. ext. Lwa (ErP <sup>1)</sup> )	dB(A)	62	65
Puissance acoustique u. int. Lwa (ErP <sup>1)</sup> )	dB(A)	57	59
Puissance (min. / nom. / max.)	kW	0,45 / 3,81 / 4,69	2,2 / 5,28 / 6,3
Puissance absorbée (nom.)	kW	0,15 / 0,98 / 1,3	0,6 / 1,42 / 1,9
Puissance à - 7 °C	kW	3,24	4,47
Classe d'efficacité (ErP <sup>1)</sup> )	-	A+	A+
<b>Mode CHAUD</b>			
Pdesignnh (ErP <sup>1)</sup> )	kW	3.5	5.0
SCOP	-	4.0	4.0
Puissance acoustique u. ext. Lwa (ErP <sup>1)</sup> )	dB(A)	62	65
Puissance acoustique u. int. Lwa (ErP <sup>1)</sup> )	dB(A)	57	59
Débit d'air nominal unité intérieure (ErP <sup>1)</sup> )	m <sup>3</sup> /h	620	720
Débit d'air nominal unité extérieure (ErP <sup>1)</sup> )	m <sup>3</sup> /h	2 200	2 100
<b>Caractéristiques unité intérieure</b>			
Surface habitable <sup>2)</sup> sur la base de 40 W/m <sup>3</sup> . Par exemple, la taille 2,5 kW est faite pour une surface habitable de 25 m <sup>2</sup> maxi.			
Pression sonore (PV)	dB(A)	27 / 34 / 37	32 / 38 / 41
Puissance sonore	dB(A)	54	55
Débit d'air (min. / nom. / max.)	m <sup>3</sup> /h	490 / 580 / 650	600 / 690 / 780
Diamètre extérieur condensats	mm	25	25
Dimensions (L x P x H)	mm	794 x 206 x 621	794 x 206 x 621
Poids net	kg	15	15
Diamètre gaz u. extérieure	mm - pouce	ø 9,52 - 3/8"	ø 12,7 - 1/2"
Diamètre liquide u. extérieure	mm - pouce	ø 6,35 - 1/4"	ø 6,35 - 1/4"

#### Caractéristiques électriques

Nous recommandons une conformité à la norme NFC 15 - 100

Intensité max. (Protection électrique recommandée)	A	9	13,5
Raccordement puissance	-	Raccordement sur unité extérieure	
Raccordement communication	-	Câble de communication 4 fils type H07RN-F	

#### Commandes

Commande standard (livrée avec unité intérieure)	-	Commande infrarouge RG10
Commande en option (accessoire)	-	Commande filaire CRC R-1 (code article : 7 733 701 903)
Connectivité avec application Bosch HomeCom Easy	-	Via passerelle G 10 CLC + dongle USB G 10 CL-1 (accessoires) <sup>2)</sup>

<sup>1)</sup> Energy related Products : produits liés à l'énergie. Cet équipement contient du fluide frigorigène. Les valeurs fournies pour les puissances ont été déterminées conformément à la EN14511 (en mode froid Ti= 27 °CBS /19 °C<sub>BU</sub> et Ta= 35 °CBS /24 °C<sub>BU</sub> et en mode chaud Ti= 20 °CBS /15 °C<sub>BU</sub> et Ta= 7 °CBS /6 °C<sub>BU</sub>). Le label ErP (Energy related Product ou Ecodesign) est de classe A+++ à D et les performances saisonnières sont conformément EN 14825. <sup>2)</sup> Cela correspond à une charge climatique moyenne constatée de 40 W/m<sup>3</sup> (ou 100 W/m<sup>2</sup> pour une hauteur sous plafond de 2,5 m) et pour une habitation. Cette approche ne se substitue aucunement à un calcul des charges climatiques.

Vues Techniques

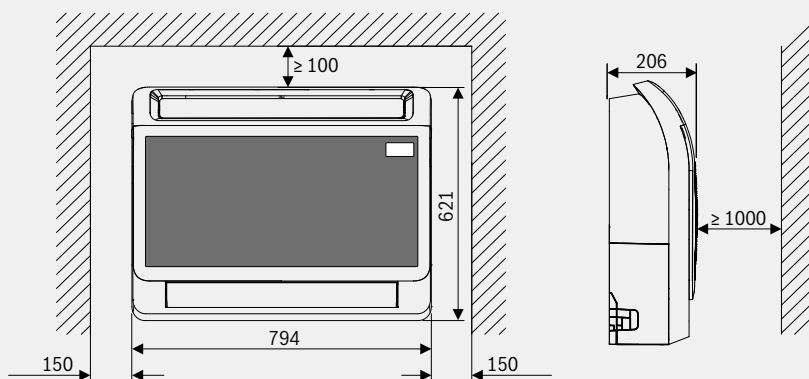
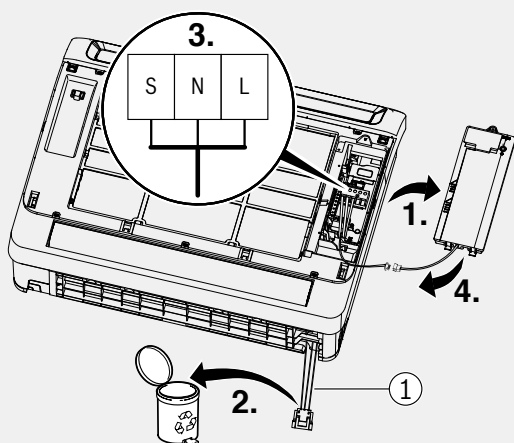


Schéma de raccordement électrique



Télécommande fournie et fonctions principales

Voir fonctions associées aux pages produits correspondantes

Télécommande infrarouge  
RG 10 L

		Filtrations	Fonctions											Régulations externes				
Type	Désignation unité intérieure	Filtre anti-poussières Bio filtre - anti-bactérien	Pompe de relevage	Mode Turbo	Automatic Airflow Test	Réglage horizontal - gauche/droite	Réglage vertical - haut/bas	Mode nuit	Mode Eco	Mode Gear - modulation de puissance	i-clean - auto-nettoyage	Follow me	Mode silence	Weekly timer	Modes : auto, déshumidification, froid, chaud	Port XYE (pour régulation filaire)	Port pour alarme/signal	Port contact sec (on/off)
Consoles Double Flux	CL5000IU CN 35E CL5000IU CN 50E	✓ ✓	-	✓	✓	✓	✓	✓	✓	✓	✓	✓	✓	✓	✓	✓	✓	✓

Accessoires optionnels

Régulations :

**CRC R1** (Commande filaire individuelle)

**G10 CL1** (Module Wi-Fi pour gestion smartphone)

Supports d'installation

Tubes frigorifiques et câbles de communication



# Climate 5000L Twin

Unités extérieures Twin  
7 à 16 kW

NOUVEAU

3 ANS Garantie Pièces

5 ANS Garantie Compresseur



Bosch participe au programme de certification EUROVENT des climatiseurs (Programme des AC1 jusqu'à 12 kW). Vous pouvez retrouver la liste des produits certifiés sur le site [www.eurovent-certification.com](http://www.eurovent-certification.com).



Climate CL5000L E-3  
14 et 16 kW

Climate CL5000L E  
7 et 10 kW



Refroidissement



Chauffage



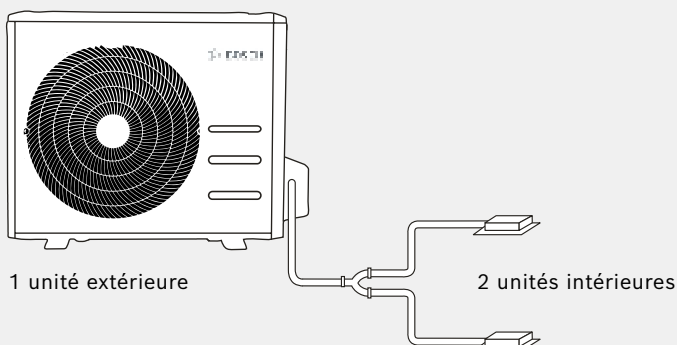
Application connectée Bosch  
HomeCom Easy



## Système Twin

Ces systèmes sont constitués d'une unité extérieure qui alimente deux unités intérieures qui fonctionnent de manière identique.

Les unités intérieures peuvent être des cassettes, gainables ou plafonniers.

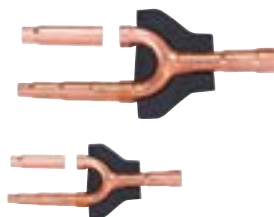


**Les unités de la gamme Climate 5000 L sont compatibles avec un fonctionnement Twin.**

Ce type de solution est très pratique car il permet d'optimiser l'installation et de répartir la distribution de chauffage et de refroidissement sur deux zones d'une même pièce.

Les unités intérieures peuvent être de type gainables, cassettes ou consoles. Le système Twin est composé obligatoirement de deux unités intérieures de même type et de même puissance, les unités fonctionnant sur le même mode et dans la même configuration. Le raccordement de dérivation frigorifique est le raccord AF-BJ01 adaptable aux différents diamètres de tubes frigorifiques.

Raccord AF BJ01



Cassette



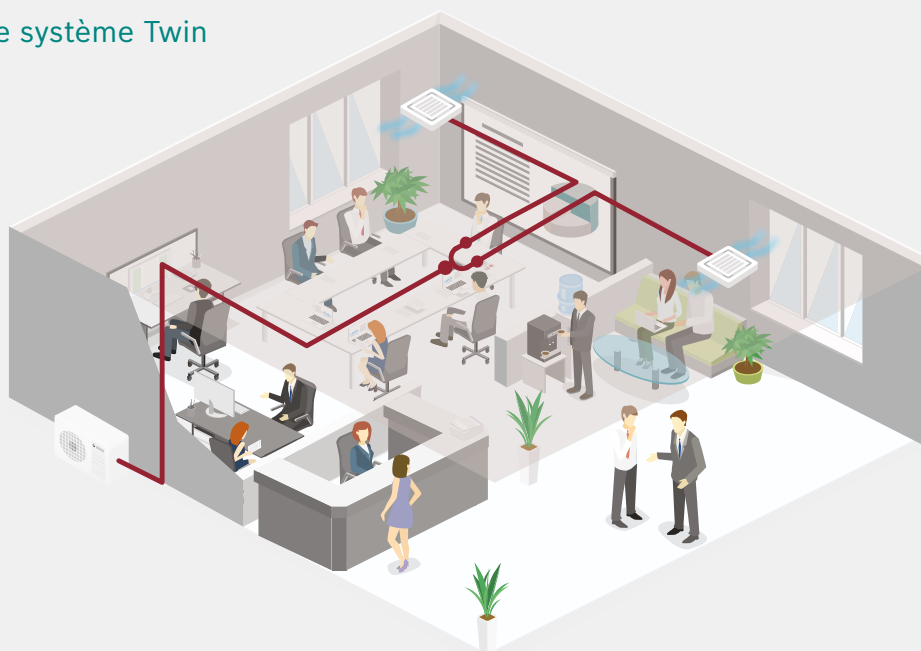
Console/Plafonnier



Gainable



**Exemple de système Twin**



**1 groupe extérieur**

Unités extérieures compatibles Twin	Puissance unité ext.
<b>Climate 5000L 70 E</b>	7 kW
<b>Climate 5000L 105 E</b>	10,5 kW
<b>Climate 5000L 105 E-3</b>	
<b>Climate 5000L 140 E-3</b>	14 kW
<b>Climate 5000L 160 E-3</b>	16 kW

**+ 2 unités intérieures identiques**

Unités intérieures compatibles Twin	Puissance unité int. 1	Puissance unité int. 2
Gainable Climate 5000iU D 35 E	3,5 kW	3,5 kW
Gainable Climate 5000iU D 53 E	5,3 kW	5,3 kW
Console Climate 5000iL CF 53 E		
Cassette Climate 5000iL 4C 70 E		
Gainable Climate 5000iL D 70 E	7,0 kW	7,0 kW
Console Climate 5000iL CF 70 E		
Cassette Climate 5000iL 4C 88 E	8,8 kW	8,8 kW
Gainable Climate 5000iL D 88 E		

**= Ensemble Twin**

Ensemble	Code article	Prix bruts HT Ensemble <sup>1)</sup>
CL5000iL-Set 2x35 DE	7 733 701 970	<b>3 702</b>
CL5000iL-Set 2x53 DE	7 733 701 971	<b>4 728</b>
CL5000iL-Set 2x53 DE-3	7 733 701 972	<b>4 828</b>
CL5000iL-Set 2x53 CF	7 733 701 975	<b>4 208</b>
CL5000iL-Set 2x53 CF-3	7 733 701 979	<b>4 308</b>
CL5000iL-Set 2x70 4CE-3	7 733 701 968	<b>6 778</b>
CL5000iL-Set 2x70 DE-3	7 733 701 973	<b>5 772</b>
CL5000iL-Set 2x70 CF-3	7 733 701 980	<b>5 270</b>
CL5000iL-Set 2x88 4CE-3	7 733 701 969	<b>7 243</b>
CL5000iL-Set 2x88 DE-3	7 733 701 974	<b>6 353</b>

<sup>1)</sup>Éco-participation de 6,67 € HT non incluse dans le prix indiqué.

Raccords de dérivation intégré à la livraison.

# Climate CL5000L

## Unités extérieures Twin

CL5000L 140 E-3  
CL5000L 160 E-3

CL5000L 70 E  
CL5000L 105 E(-3)



### Système Twin

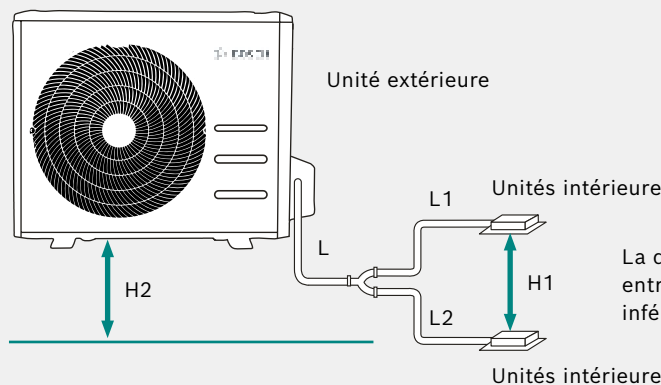
Ces systèmes sont constitués d'une unité extérieure qui alimente deux unités intérieures qui fonctionnent de manière identique. Les unités intérieures peuvent être des cassettes, des gainables ou des consoles convertibles en plafonniers.

### Caractéristiques unités extérieures CL5000L

Modèle	Unité	CL5000L 70 E	CL5000L 105 E	CL5000L 105 E-3	CL5000L 140 E-3	CL5000L 160 E-3
Code article	-	7 733 701 871	7 733 701 873	7 733 701 874	7 733 701 876	7 733 701 877
Capacité équivalente	kBtu/h	24	36	36	48	55
<b>Puissance nominale froid</b>	kW	7	10,6	10,6	14,1	15,2
<b>Puissance nominale chaud</b>	kW	7,6	11,1	11,1	16,1	18,2
Débit d'air nominal	m³/h	3 500	4 000	4 000	7 500	7 500
Pression sonore	dB(A)	60	63	63	63,5	64
Puissance sonore	dB(A)	69	70	70	74	75
<b>Plage de fonctionnement froid</b>	°C	- 15 à + 50				
<b>Plage de fonctionnement chaud</b>	°C	- 15 à + 24				
Dimensions (L x P x H)	mm	890 x 342 x 673			952 x 415 x 1333	
Poids net	kg	43,9	66,9	80,5	103,7	107
Diamètre gaz u. extérieure	mm - pouce	ø 15,9 - 5/8"				
Diamètre liquide u. extérieure	mm - pouce	ø 9,52 - 3/8"				
Longueur de liaison frigo. u. extérieure / u. intérieure max.	m	50	75	75	75	75
Dénivelé max.	m	25	30	30	30	30
Longueur standard (précharge)	m					
Charge initiale de R32 (précharge)	kg	1,5	2,4	2,4	2,9	3
Charge additionnelle de R32	g/m	24	24	24	24	24
Tonne équivalente CO <sub>2</sub>	TeqCO <sub>2</sub>	1,013	1,62	1,62	1,958	2,025
Alimentation électrique	V-ph-Hz	220 / 240-1-50			380 / 415-3-50	
Intensité max. (Protection électrique recommandée)	A	19 (20A)	22,5 (32A)	10 (16A)	13 (16A)	16 (16A)

### Distances et dimensions

Le dénivelé entre l'unité intérieure la plus basse et l'unité extérieure doit être inférieur ou égal à 20 m



La différence de hauteur entre les 2 unités doit être inférieure ou égale à 0,5 m

#### Longueurs de raccordement

Distance max	L + L1 + L2	Unités intérieures de 5,3 kW	50 m
		Unités intérieures de 7 kW	65 m
Distance max entre la dérivation (AF-BJ01) et les 2 unités intérieures	L1 et L2		15 m
Distance max entre la dérivation (AF-BJ01) et chaque unité intérieure	L1 - L2		10 m

Il conviendra d'équilibrer au maximum les longueurs entre les 2 unités intérieures et le raccord de dérivation.

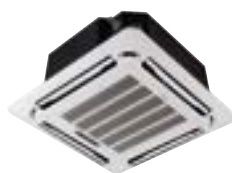
#### Dénivelé (vertical)

Entre unité intérieure et extérieure	H2	20 m
Entre unités intérieures	H1	0,5 m

## Caractéristiques Cassettes CL5000iU/L 4CC/4C

Modèle	Unité	CL5000iL 4C 70 E	CL5000iL 4C 88 E
Mode FROID	Puissance nominale	kW 7,03	8,79
	Efficacité (ErP) / SEER	- A++ / 6,2	A++ / 6,6
	Puissance acoustique u. ext. / u. int. Lwa (ErP*)	dB(A) 69 / 59	70 / 63
Mode CHAUD	Puissance nominale	kW 7,62	9,38
	Efficacité (ErP) / SCOP	- A+ / 4	A+ / 4,2
	Puissance acoustique u. ext. / u. int. Lwa (ErP*)	dB(A) 69 / 59	70 / 63
Débit d'air nominal u int. / u. ext. (ErP*)	m³/h	1 300 / 3 500	1 720 / 3 800
Pression sonore (PV)	dB(A)	42	46
Débit d'air (min. / nom. / max.)	m³/h	992 / 1 118 / 1 247	1 300 / 1 530 / 1 700
Dimensions (L x P x H)	mm	830 x 830 x 205	830 x 830 x 245
Poids net (u. int. + façade)	kg	21,6 / 6	24,6 / 6
Dimensions façade (L x P x H)	mm	950 x 950 x 55	950 x 950 x 55
Code article façade	-	7 733 701 887	7 733 701 887

CL5000i L 4C



Commandes



4CC: RG 10 A  
4C: RG 10 N2

Connectivité



4CC: G 10 CLC  
+ G 10 CL-1  
4C: G 10 CL-1

### Fonctions principales

Cassettes compactes 600 x 600 (3,5 kW et 5,3 kW) et 900 x 900 (7 kW à 16 kW).

Pilotage indépendant des volets d'air.

Pompe de relevage des condensats (750 mm).

Filtre intégré lavable.

## Caractéristiques gainables CL5000iU/L D

Modèle	Unité	CL5000iU D 35 E	CL5000iU D 53 E	CL5000iU D 70 E	CL5000iL D 88 E
Mode FROID	Puissance nominale	kW 3,52	5,28	7,03	8,79
	Efficacité (ErP) / SEER	- A++ / 6,3	A++ / 6,5	A++ / 6,2	A++ / 6,5
	Puissance acoustique u. ext. / u. int. Lwa (ErP*)	dB(A) 62 / 58	65 / 58	68 / 62	70 / 64
Mode CHAUD	Puissance nominale	kW 3,81	5,57	7,62	9,38
	Efficacité (ErP) / SCOP	- A+ / 4	A+ / 4	A+ / 4	A+ / 4
	Puissance acoustique u. ext. / u. int. Lwa (ErP*)	dB(A) 62 / 58	65 / 58	68 / 62	70 / 64
Débit d'air nominal u int. / u. ext. (ErP*)	m³/h	600 / 2 200	911 / 2 100	1 229 / 3 500	2 100 / 3 800
Pression sonore (PV)	dB(A)	30	35	41	46
Débit d'air (min. / nom. / max.)	m³/h	300 / 480 / 600	515 / 706 / 911	825 / 1 035 / 1 229	1 500 / 1 800 / 2 100
Dimensions (L x P x H)	mm	700 x 506 x 200	880 x 674 x 210	1 100 x 774 x 249	1 360 x 774 x 249
Poids net	kg	17,8	24,4	32,3	40,5
Pression disponible (réglage usine)	Pa	0 à 50 (25)	0 à 75 (25)	0 à 120 (25)	0 à 120 (37)
Section plénum soufflage (L x h)	mm	537 x 152	706 x 136	926 x 175	1 186 x 175
Section plénum reprise (L x h)	mm	599 x 186	782 x 90	1 001 x 228	1 261 x 228

CL5000i U D



CL5000i L D



Commandes



CRC-R1  
et RG 10 A

Connectivité



G 10 CLC  
+ G 10 CL-1

### Fonctions principales

Compatible avec les plenums de diffusion d'air Airzone, Baillindustrie, Koolnova et Dumonnet.

Haute pression statique jusqu'à 160 Pa.

Pompe de relevage des condensats (750 mm).

Filtres fournis. Entrée contact sec porte/fenêtre.

Sortie contact sec alarme.

## Caractéristiques consoles et plafonniers CL5000iL CF

Modèle	Unité	CL5000iL CF 53 E	CL5000iL CF 70 E
Mode FROID	Puissance nominale	kW 5,28	7,03
	Efficacité (ErP) / SEER	- A++ / 6,2	A++ / 6,1
	Puissance acoustique u. ext. / u. int. Lwa (ErP*)	dB(A) 65 / 59	67 / 55
Mode CHAUD	Puissance nominale	kW 5,7	7,62
	Efficacité (ErP) / SCOP	- A+ / 4	A+ / 4
	Puissance acoustique u. ext. / u. int. Lwa (ErP*)	dB(A) 65 / 59	67 / 55
Débit d'air nominal u int. / u. ext. (ErP*)	m³/h	958 / 2 100	1 192 / 3 500
Pression sonore (PV)	dB(A)	37	43
Débit d'air (min. / nom. / max.)	m³/h	723 / 839 / 958	853 / 1 023 / 1 192
Dimensions (L x P x H)	mm	1 068 x 675 x 235	1 068 x 675 x 235
Poids net	kg	28	28

CL5000i L CF



Commande



RG 10 A

Connectivité



G 10 CLC  
+ G 10 CL-1

### Fonctions principales

Fonction Swing : pilotage horizontal et vertical des volets.

Filtre standard lavable et filtre BIO intégrés.

Entrée contact sec porte/fenêtre.

Sortie contact sec alarme.

\* Energy related Products : produits liés à l'énergie. Cet équipement contient du fluide frigorigène.

Les valeurs fournies pour les puissances ont été déterminées conformément à la EN14511 (en mode froid Ti= 27 °CBS/19 °CBU et Ta= 35 °CBS/24 °CBU et en mode chaud Ti= 20 °CBS/15 °CBU et Ta= 7 °CBS/6 °CBU). Le label ErP (Energy related Product ou Ecodesign) est de classe A+++ à D et les performances saisonnières sont conformément EN 14825.





# Pompes à chaleur air/air Réversibles - Multi-split R32

Applications résidentielles et petit tertiaire muraux,  
gainables, cassettes et consoles double flux

- 88** Présentation de gamme
- 90** Fonctionnalités
- 94** Unités extérieures multi-split - Climate 5000 M
- 100** Unités intérieures - Murales - Climate 3000i W et Climate 6000i W
- 104** Unités intérieures - Cassettes 4 Voies - Climate 5000i M/U 4CC/4C
- 108** Unités intérieures - Gainables - Climate 5000i M/U D
- 112** Unités intérieures - Consoles Double Flux - Climate 5000i M/U CN
- 116** Tableaux de combinaisons

# Pompes à chaleur air/air - Réversibles - Multi-split R32

## Présentation de la gamme

### Groupes extérieurs - Unités intérieures

(kBTu/h)	14	18	21	24	28	36	42
(kW)	4,1	5,3	6,2	7	8,2	10,6	12,3
<b>Groupes extérieurs</b>							
Nombre d'unités intérieures raccordables	2	2	3	3	4	4	5
Désignation	CL5000M 41/2 E	CL5000M 53/2 E	CL5000M 62/3 E	CL5000M 79/3 E	CL5000M 82/4 E	CL5000M 105/4 E	CL5000M 125/5 E

(kBTu/h)	7	9	12	18	24
(kW)	2	2,5	3,5	5,3	7
<b>Unités intérieures murales 3000i</b>					
Type	Multi	Mono / Multi	Mono / Multi	Mono / Multi	Mono / Multi
Désignation	CL3000iU W 20E	CL3000iU W 26 E	CL3000iU W 35 E	CL3000iU W 53 E	CL3000iU W 70 E

<b>Unités intérieures murales 6000i</b>					
Type		Mono / Multi	Mono / Multi	Mono / Multi	Mono / Multi
Désignation		CL6001iU W 26 E	CL6001iU W 35 E	CL6001iU W 53 E	CL6001iU W 70 E

<b>Unités intérieures Cassettes 4 Voies</b>					
		60 x 60 cm		90 x 90 cm	
Type	Multi	Multi	Mono / Multi	Mono / Multi	Mono / Multi
Désignation	CL5000iM 4CC 21 E	CL5000iM 4CC 26 E	CL5000iU 4CC 35 E	CL5000iU 4CC 53 E	CL5000iU 4C 70 E

<b>Unités intérieures Gainables</b>					
Type	Multi	Multi	Mono / Multi	Mono / Multi	Mono / Multi
Désignation	CL5000iM D 21 E	CL5000iM D 26 E	CL5000iU D 35 E	CL5000iU D 53 E	CL5000iU D 70 E

<b>Unités intérieures Console Double Flux</b>					
Type		Multi	Mono / Multi	Mono / Multi	
Désignation		CL5000iM CN 26 E	CL5000iU CN 35 E	CL5000iU CN 50 E	



Nouvelle gamme design et plus performante

SCOP ≥4 pour encore plus d'économies d'énergie et remplissant les conditions d'accès aux C2E résidentiels (BAR TH 129)



Grandes longueurs d'installation

Profitez d'une grande flexibilité d'installation jusqu'à 80 m de longueur admissible et 5 types d'unités intérieures pour un monde de possibilités

**Confort**



Mode Chaud, Froid, Ventilation, Déshumidification, Automatique



Chaud et Froid entre - 15 °C et + 50 °C



Traitement anti-corrosion (groupe extérieur et unité intérieure)



Mode dégivrage

**Pratique**



Redémarrage auto



Wi-Fi ready (en option pour les unités int.)



Unités intérieures 2 kW, idéales pour les petits espaces ou les pièces bien isolées

Usage	Confort	Commandes et gestion à distance	
Compact et fonctionnel pour une chambre à coucher ou un bureau	Ultra silencieux avec filtration anti-poussières et odeurs. Les fonctions comme le Follow me permettent une gestion ultra précise des températures	Télécommande infrarouge intégrée RG 10 A 	Connectivité en option  G 10 CL-1

Design et parfaitement intégrable dans un séjour ou une grande salle à manger.	Qualité d'air optimale avec les filtres anti-poussières, odeurs, bactéries et ioniseur intégré. Le détecteur de présence et le mode 3D Swing viendront améliorer le quotidien et réduire les consommations énergétiques.	Télécommande infrarouge intégrée RG 10 L 	Connectivité en option  G 10 CL-1
--	--	---	---

Idéal en faux plafond grâce aux dimensions standard 600 x 600 mm ou 900 x 900 mm	Diffusion d'air optimale grâce aux volets de soufflage multidirectionnels. Maintenance facilitée avec la façade amovible	Télécommande infrarouge intégrée 4CC : RG 10 A / 4C : RG 10 N2 	Connectivité en option  4CC : G 10 CLC + G 10 CL-1 4C : G 10 CL-1
--	--	---	---

Compatibles partenaires zoning 	Pression disponible jusqu'à 160 Pa : plus d'espace traité en résidentiel	Régulation filaire et infrarouge intégrées RG 10 A / CRC R-1 	Connectivité en option  D : G 10 CLC + G 10 CL-1
---	--	--	---

Idéal pour remplacement radiateur en position basse, murale ou semi encastrée	Diffusion d'air chaud par le bas et d'air frais par le haut. Affichage en façade	Télécommande infrarouge intégrée RG 10 L 	Connectivité en option  CN : G 10 CL-1
---	--	---	--

Multi-split  
Résidentiel et  
petit tertiaire



# Pompes à chaleur air/air - Réversibles - Multi-split R32

## La connectivité par Bosch

Profitez d'une interface unique pour tous les modèles Bosch. Gérez votre système directement sur votre smartphone, grâce à une application ultra-intuitive. Vous pourrez gérer le mode de fonctionnement (chaud, froid, ventilation), les températures de consigne, les programmes, les volets de soufflage. Avec les mises à jour en continu vous pouvez profiter de nouvelles fonctionnalités, comme la programmation hebdomadaire disponible depuis la version 1.9 et compatible sur les systèmes déjà connectés.

### L'application en image



Télécharger l'application en flashant le QR Code



Designation	Description	Code article	Prix bruts HT*
G 10 CL-1	Module Wi-Fi (Clé USB) - Bosch HomeCom Easy	7 736 604 250	112



Quand l'accessoire G10 CL-1 n'est pas intégrable à l'appareil, il suffit de prévoir un branchement déporté avec l'accessoire G10 CLC.

Designation	Description	Code article	Prix bruts HT*
G10 CLC	Passerelle de connexion	7 733 701 951	72



\* Eco-participation de 1,67 € HT non incluse.

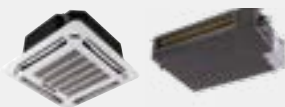
### Récapitulatif de la connexion des unités intérieures

#### Unités intérieures sans interface USB Wi-Fi



4CC

D

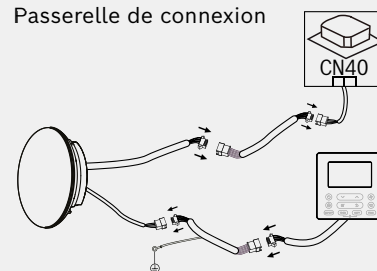


Utilisation obligatoire de la passerelle G 10 CLC pour raccorder la clé Wi-Fi G 10 CL-1 à l'unité intérieure

**G 10 CLC + G 10 CL-1**



Passerelle de connexion



#### Unités intérieures avec interface USB Wi-Fi



4C

CN

W



Clé Wi-Fi directement intégrable dans les cassettes 900 x 900 et muraux 3000i, 5000i et 6000i

**G 10 CL-1**



## Solutions de zoning avec les gainables Bosch

Les unités intérieures gainable Bosch sont compatibles avec les plenums de diffusion d'air de type zoning (multi-zones) des marques Airzone, Baillindustrie, Koolnova et Dumonet.

Ils permettent, à l'aide d'une seule unité gainable, de diffuser de l'air chaud ou froid à différents endroits de l'habitation à traiter.

Consultez notre service avant-vente qui vous accompagnera à définir vos besoins et à établir un chiffrage.

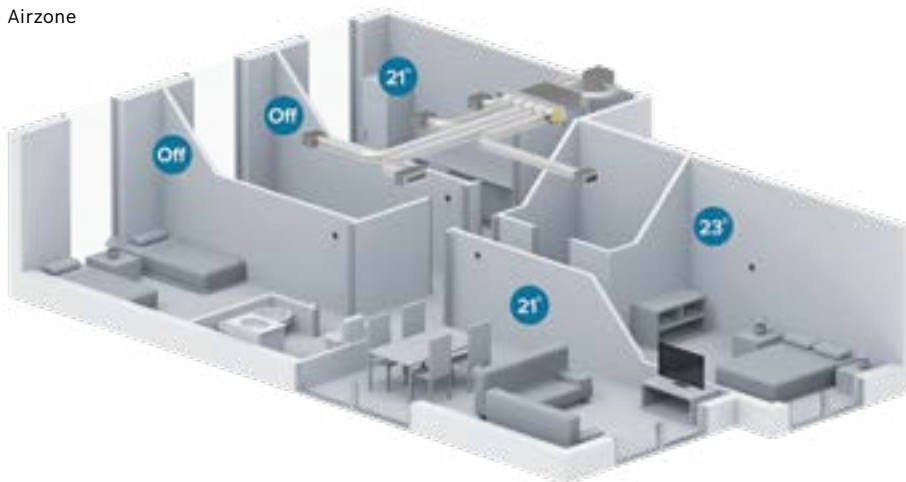


Compatible



### Illustration de la solution Gainable Bosch + Zoning

© Illustration Airzone



### La diffusion d'air à 360° avec les Cassettes 4 Voies Bosch

Balayage complet de l'espace grâce au contrôle total et indépendant de chaque volet de soufflage. Maîtrise complète de la température et du confort de l'espace.



### Console Double Flux

Pensez-y pour le remplacement d'anciens radiateurs en position murale basse, semi encastrée ou au sol.



# Pompes à chaleur air/air - Réversibles - Multi-split R32

## Fonctionnalités

### Fonctions de confort pour l'utilisateur



#### Fonction Follow me

Prise en compte de la température ambiante au niveau de la télécommande qu'il suffit d'avoir près de vous pour ajuster la température.



#### Anti coup d'air froid

Dans le fonctionnement en mode chaud, l'unité intérieure est en attente de ventiler de l'air tant que la batterie d'échange n'est pas à la température de confort.

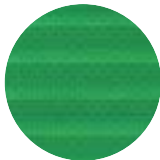
Pas de mauvaise surprise ou de sensation de froid quand l'appareil démarre.

### Qualité d'air optimale



#### Bio-Filtre

Se compose d'une enzyme biologique spécialisée et d'un filtre HEPA. Capture les petites poussières, les bactéries, les champignons et les microbes.



#### Filtre haute densité

Le filtre à haute densité permet de retenir plus de 50 % de poussières en plus qu'un filtre ordinaire.

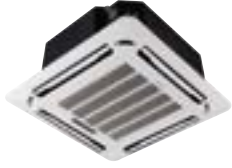
Il peut retenir la poussière et le pollen jusqu'à 80 %.



## Récapitulatif des fonctions principales en multi-split



Type	Désignation unité intérieure	Filtrations	Fonctions	Réglages externes
W : Murales 3000i et 6000i	CL3000iU W 26 E	✓	✓	✓
	CL3000iU W 35 E	✓	✓	✓
	CL3000iU W 53 E	✓	✓	✓
	CL3000iU W 70 E	✓	✓	✓
	CL6000iU W 26 E	✓	✓	✓
	CL6000iU W 35 E	✓	✓	✓
	CL6000iU W 70 E	✓	✓	✓



Type	Désignation unité intérieure	Filtrations	Fonctions	Réglages externes
4CC : Cassette 4 voies compacte 600 x 600	CL5000iM 4CC 21 E	✓	✓	✓
	CL5000iM 4CC 26 E	✓	✓	✓
	CL5000iU 4CC 35 E	✓	✓	✓
	CL5000iU 4CC 53 E	✓	✓	✓
4C : Cassette 4 voies compacte 900 x 900	CL5000iU 4C 70 E	✓	✓	✓



Type	Désignation unité intérieure	Filtrations	Fonctions	Réglages externes
D : Gainables	CL5000iM D 21 E	✓	✓	✓
	CL5000iM D 26 E	✓	✓	✓
	CL5000iU D 35 E	✓	✓	✓
	CL5000iU D 53 E	✓	✓	✓
	CL5000iU D 70 E	✓	✓	✓



Type	Désignation unité intérieure	Filtrations	Fonctions	Réglages externes
CN : Console Double flux	CL5000iM CN 26 E	✓	✓	✓
	CL5000iU CN 35 E	✓	✓	✓
	CL5000iU CN 50 E	✓	✓	✓

Multi-split  
Résidentiel et  
petit tertiaire

# Climate 5000 M

Unités extérieures multi-split  
4,1 à 12,5 kW



Bosch participe au programme de certification EUROVENT des climatiseurs (Programme des AC1 jusqu'à 12 kW). Vous pouvez retrouver la liste des produits certifiés sur le site [www.eurovent-certification.com](http://www.eurovent-certification.com).



Refroidissement



Chauffage



Application connectée Bosch  
HomeCom Easy



## Points forts

### Grande adaptabilité

Les combinaisons des différents types d'unités intérieures permettent une adaptation aux besoins du client. Sa large plage de températures de fonctionnement allant de -15 °C à +50 °C assure un environnement confortable toute l'année.

### Design remarquable

Groupe extérieur redessiné pour assurer la signature visuelle des produits Bosch.

### Installation flexible

Grandes longueurs frigorifiques admissibles (jusqu'à 80 m) pour une installation au plus près des besoins du bâtiment traité.

## Performances Bosch

Les différents modes garantissent un confort optimal en toutes saisons. La nouvelle gamme 5000 M est plus performante, plus silencieuse et offre un large choix d'unités intérieures.

**La gamme est dotée d'une performance saisonnière améliorée avec un SCOP supérieur à 4 et un SEER supérieur à 6.**

**Un tel avantage permet de bénéficier des certificats d'économie d'énergie C2E (Opération n° BAR-TH-129).**



## Fonctionnalités



Redémarrage  
automatique



Design unique Bosch



Grandes longueurs  
d'installation



Chaud et Froid entre  
- 15 °C et + 50 °C



Maintenance facile



Unités intérieures 2 kW,  
idéales pour les petits  
espaces ou les pièces  
bien isolées



Anti-corrosion



Auto-diagnostic  
(erreurs de câblage)



Technologie full Inverter



# Climate 5000 M

## Unités extérieures multi-split

### Groupes extérieurs multi-split

Ensemble	CL5000M 41/2 E	CL5000M 53/2 E	CL5000M 62/3 E	CL5000M 79/3 E
Code article	7 733 701 932	7 733 701 933	7 733 701 934	7 733 701 935
Puissance nominale froid (kW)	4,1	5,3	6,2	7,9
Type		bi-split		tri-split
Prix bruts HT Ensemble*	<b>1 195</b>	<b>1 487</b>	<b>1 860</b>	<b>2 216</b>

\* Éco-participation de 6,67 € HT non incluse.

### Caractéristiques techniques Climate 5000 M

Groupes extérieurs	Unité	CL5000M 41/2 E	CL5000M 53/2 E	CL5000M 62/3 E	CL5000M 79/3 E	
Code article	-	7 733 701 932	7 733 701 933	7 733 701 934	7 733 701 935	
<b>Unités intérieures connectables</b>	-	2	2	3	3	
<b>Mode FROID</b>	Puissance (min. / nom. / max.)	kW 1,47 / 4,1 / 4,98	1,7 / 5,27 / 5,57	1,99 / 6,15 / 6,59	3,03 / 7,91 / 8,5	
	Puissance absorbée (nom.)	kW 0,1 / 1,27 / 1,65	0,15 / 1,63 / 2	0,18 / 1,90 / 2,2	0,23 / 2,45 / 3,25	
	Label ErP <sup>1)</sup>	-	A++	A++	A++	A++
	EER	-	3,23	3,24	3,25	3,22
	SEER	-	6,8	6,1	6,5	6,1
	Plage de fonctionnement	°C	-15 à 50	-15 à 50	-15 à 50	-15 à 50
	<b>Mode CHAUD</b>	Puissance (min. / nom. / max.)	kW 1,61 / 4,39 / 4,83	1,82 / 5,57 / 5,63	1,99 / 6,45 / 6,68	2,17 / 8,21 / 8,5
Puissance absorbée (nom.)		kW 0,22 / 1,18 / 1,63	0,25 / 1,5 / 1,78	0,35 / 1,74 / 1,8	0,33 / 2,21 / 2,96	
Puissance à -7 °C		kW	3,43	3,56	3,87	5,80
Label ErP <sup>1)</sup>		-	A+	A+	A+	A+
COP		-	3,71	3,73	3,68	3,71
SCOP <sup>2)</sup>		-	4	4	4	4
Plage de fonctionnement		°C	-15 à 24	-15 à 24	-15 à 24	-15 à 24
Pression sonore	dB(A)	55	54	55	55	
Puissance sonore	dB(A)	65	65	66	68	
Dimensions (L x P x H)	mm	805 x 330 x 554	805 x 330 x 554	890 x 342 x 673	890 x 342 x 673	
Poids net	kg	34,7	35,0	43,3	48,0	
Débit d'air	m³/h	2 100	2 100	3 000	3 000	
<b>Caractéristiques frigorifiques</b>						
Type de réfrigérant (PRG)	-	R32 (675)	R32 (675)	R32 (675)	R32 (675)	
Charge nominale avec longueur standard	kg	1,1	1,25	1,5	1,85	
CO <sub>2</sub> équivalent	teqCO <sub>2</sub>	0,740	0,840	1,01	1,25	
Longueur standard (précharge)	m	2 x 7,5	2 x 7,5	3 x 7,5	3 x 7,5	
Charge additionnelle	g/m	12	12	12	12	
Diamètre côté liquide	mm - pouce	2 x ø 6,35 - 1/4"	2 x ø 6,35 - 1/4"	3 x ø 6,35 - 1/4"	3 x ø 6,35 - 1/4"	
Diamètre côté gaz	mm - pouce	2 x ø 9,52 - 3/8"	2 x ø 9,52 - 3/8"	3 x ø 9,52 - 3/8"	3 x ø 9,52 - 3/8"	
Diamètre de l'adaptateur fourni liquide-gaz	pouce	-	-	1 x 3/8" -> 1/2"	1 x 3/8" -> 1/2"	
Longueur min. / max. totale	m	3 / 40	3 / 40	3 / 60	3 / 60	
Longueur min. / max. par unité intérieure	m	3 / 25	3 / 25	3 / 30	3 / 30	
Dénivelé max.	m	15	15	15	15	
<b>Caractéristiques électriques</b>						
Nous recommandons une conformité à la norme NF C 15 - 100						
Alimentation électrique (sur groupe extérieur)	Ph - V - Hz	1 Ph - 230 V - 50 Hz	1 Ph - 230 V - 50 Hz	1 Ph - 230 V - 50 Hz	1 Ph - 230 V - 50 Hz	
Courant max.	A	12	13	17	18	
Protection électrique recommandée	A	16	16	20	20	
Câble d'alimentation UE	mm <sup>2</sup>	3G2,5 - H07RN-F	3G2,5 - H07RN-F	3G2,5 - H07RN-F	3G2,5 - H07RN-F	
Câble de raccordement UE-UI	-	4G1,5 mm <sup>2</sup> - H07RN-F	4G1,5 mm <sup>2</sup> - H07RN-F	4G1,5 mm <sup>2</sup> - H07RN-F	4G1,5 mm <sup>2</sup> - H07RN-F	

<sup>1)</sup> Energy related Products : produits liés à l'énergie. <sup>2)</sup> Les modèles de la fiche d'opération standardisée BAR-TH-129 exigent un SCOP supérieur à 3,9 pour bénéficier des Certificats d'économie d'énergie (CEE). Ainsi, certains modèles ne sont pas éligibles au CEE. Cet équipement contient du fluide frigorigène. Les valeurs fournies pour les puissances ont été déterminées conformément à la EN14511 (en mode froid Ti = 27 °C BS / 19 °C CBU et Ta = 35 °C BS / 24 °C CBU et en mode chaud Ti = 20 °C BS / 15 °C CBU et Ta = 7 °C BS / 6 °C CBU). Le label ErP (Energy related Product ou Ecodesign) est de classe A+++ à D et les performances saisonnières sont conformément EN 14825.

CL5000M 82/4 E	CL5000M 105/4 E	CL5000M 125/5 E
7 733 701 936	7 733 701 937	7 733 701 938
8,2	10,5	12,3
	quadri-split	penta-split
<b>2 528</b>	<b>3 013</b>	<b>3 412</b>

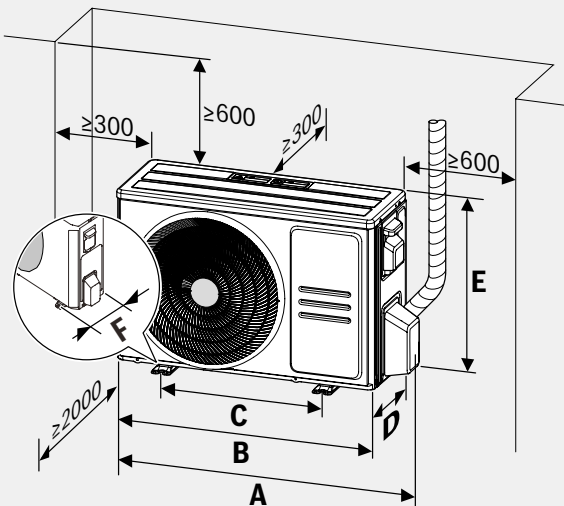
CL5000M 82/4 E	CL5000M 105/4 E	CL5000M 125/5 E
7 733 701 936	7 733 701 937	7 733 701 938
4	4	5
3,08 / 8,21 / 10,26	3,08 / 10,55 / 11,29	3,17 / 12,3 / 12,85
0,23 / 2,5 / 3,34	0,26 / 3,27 / 4,12	0,28 / 3,8 / 4,6
A++	A++	A++
3,22	3,22	3,24
7	6,5	6,5
-15°C à 50	-15°C à 50	-15°C à 50
2,34 / 8,79 / 10,14	3,28 / 10,55 / 11,96	3,52 / 12,3 / 12,85
0,37 / 2,4 / 3,2	0,47 / 2,84 / 3,68	0,57 / 3,3 / 4,3
6,53	7,98	8,27
A+	A+	A
3,71	3,71	3,73
4	4	3,8
-15 à 24	-15 à 24	-15 à 24
61	62	61,5
70	70	70
946 x 410 x 810	946 x 410 x 810	946 x 410 x 810
62,1	68,8	74,1
3 800	4 000	3 850
R32 (675)	R32 (675)	R32 (675)
2,1	2,1	2,9
1,42	1,42	1,96
4 x 7,5	4 x 7,5	5 x 7,5
12	12	12
4 x ø 6,35 - 1/4"	4 x ø 6,35 - 1/4"	5 x ø 6,35 - 1/4"
3 x ø 9,52 - 3/8"	3 x ø 9,52 - 3/8"	4 x ø 9,52 - 3/8"
1 x ø 12,7 - 1/2"	1 x ø 12,7 - 1/2"	1 x ø 12,7 - 1/2"
1 x 3/8" -> 1/2"	1 x 3/8" -> 1/2"	1 x 3/8" -> 1/2"
et 1 x 1/2" -> 3/8"	et 1 x 1/2" -> 3/8"	et 1 x 1/2" -> 3/8"
3 / 80	3 / 80	3 / 80
3 / 35	3 / 35	3 / 35
15	15	15
1 Ph - 230 V - 50 Hz	1 Ph - 230 V - 50 Hz	1 Ph - 230 V - 50 Hz
19	22	22
20	32	32
3G2,5 - H07RN-F	3G6 - H07RN-F	3G6 - H07RN-F
4G1,5 mm <sup>2</sup> - H07RN-F	4G1,5 mm <sup>2</sup> - H07RN-F	4G1,5 mm <sup>2</sup> - H07RN-F



# Climate 5000 M

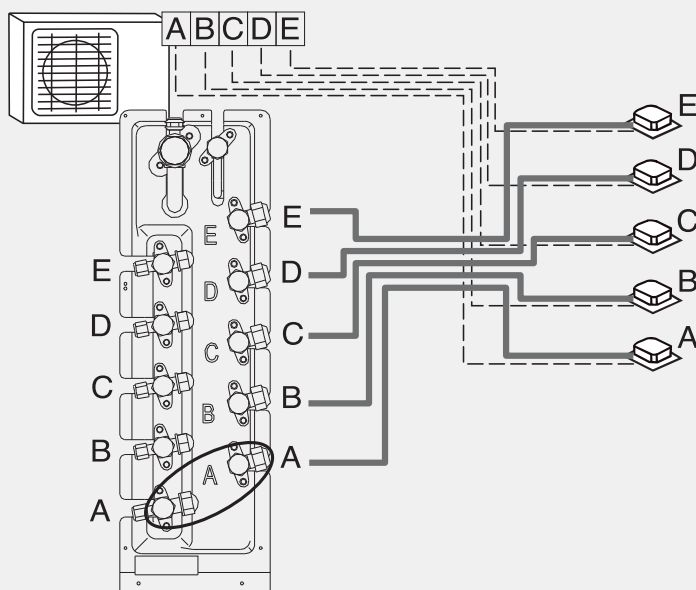
## Unités extérieures multi-split

### Vues Techniques

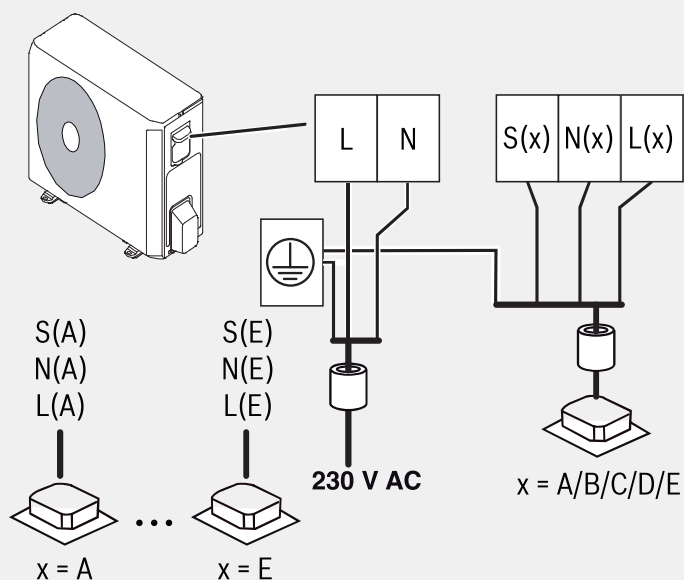


	A (mm)	B (mm)	C (mm)	D (mm)	E (mm)	F (mm)
CL5000M 41/2 E	874	805	511	330	554	317
CL5000M 53/2 E						
CL5000M 62/3 E	955	890	663	342	673	354
CL5000M 79/3 E						
CL5000M 82/4 E	1034	946	673	410	810	403
CL5000M 105/4 E						
CL5000M 125/5 E						

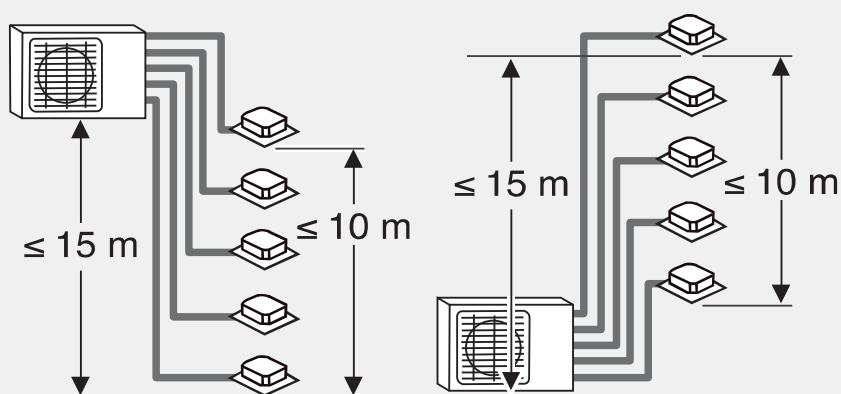
### Raccordements frigorifiques et communication



## Schéma de raccordement électrique



## Hauteur et dénivelés



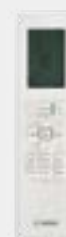
- 1 - Jusqu'à 80 m de longueur totale
- 2 - Jusqu'à 35 m pour 1 unité intérieure
- 3 - Nous préconisons un piège à huile tous les 6 mètres lorsque le groupe extérieur est situé au-dessus du niveau des unités intérieures.

# Climate 3000i W et Climate 6000i W

Murales



CL3000iU W



CL6000iU W



Application connectée Bosch  
HomeCom Easy



## Points forts

### Compatible mono-multi

Les unités intérieures murales sont compatibles mono et multi split. Cela permet une meilleure gestion des stocks et une simplification de nos gammes.

### Module d'extension pour cas spécifiques

Module MC R, accessoire intégrable qui permet d'ajouter les ports XYE (pour raccorder une commande filaire ou de la domotique), on/off (pour détecteur d'ouvrant) ou alarme (sonore ou visuelle) au Climate 3000i.

### Filtration complète et qualité d'air intérieur

Filtration anti-odeurs et anti-poussières pour Climate 3000i. Filtration anti-odeurs, anti-poussières et anti-bactéries pour Climate 6000i qui propose en plus un ioniseur pour traiter l'air ambiant en profondeur.

### Commandes et connectivité

Livré de série avec une télécommande infrarouge qui possède la fonction Follow me (pour devenir la sonde d'ambiance).

La connectivité est en option avec le module G10 CL-1 qui permet un pilotage à distance via l'application Bosch HomeCom Easy.

### Grande facilité de montage et de démontage (CL6000i)

Conception étudiée pour faciliter grandement l'installation (grâce à la plaque gravée et son niveau à bulle intégré) et la maintenance (1 Vis : 1 minute pour démonter les filtres, le volet, la turbine de soufflage).

### Silence de fonctionnement

Les unités intérieures affichent un très faible niveau sonore 20 dB(A) pour des nuits paisibles et silencieuses.



## Fonctionnalités



Wi-Fi (option)



Ioniseur  
(CL6000i seulement)



Affichage LED



Filtration



Follow me



Détecteur de présence  
(CL6000i seulement)



Anti courant  
d'air froid



Mode Nuit

# Climate 3000iU W et Climate 6000iU W Murales

## Caractéristiques techniques unités intérieures murales Climate 3000iU W

Modèle	Unité	CL3000iU W 20 E	CL3000iU W 26 E	CL3000iU W 35 E	CL3000iU W 53 E	CL3000iU W 70 E
Dimensionnement	-	Sur la base de 40 W/m <sup>3</sup> , la taille 2 kW est calibrée pour une surface habitable d'environ 20 m <sup>2</sup> , la taille 2,5 kW pour 25 m <sup>2</sup> , etc.				
Code article	-	7 733 701 997	7 733 701 564	7 733 701 566	7 733 701 568	7 733 701 570
Prix bruts HT*	€	<b>247</b>	<b>274</b>	<b>311</b>	<b>473</b>	<b>548</b>
Équivalence	kBtu/h	7	9	12	18	24
<b>Puissance frigorifique</b>	kW	<b>2,1</b>	<b>2,6</b>	<b>3,5</b>	<b>5,3</b>	<b>7</b>
<b>Puissance calorifique</b>	kW	<b>2,3</b>	<b>2,9</b>	<b>3,8</b>	<b>5,6</b>	<b>7,3</b>
Dimensions (L x P x H)	mm	726 x 210 x 291	729 x 200 x 292	802 x 200 x 295	971 x 228 x 321	1 082 x 234 x 337
Poids net	kg	8	8	8,7	11,2	13,6
Débit d'air (min. / nom. / max.)	m <sup>3</sup> /h	330 / 460 / 520	330 / 460 / 520	350 / 400 / 530	500 / 600 / 800	610 / 770 / 1 090
Pression sonore (nuit / min. / nom. / max.)	dB(A)	20 / 22 / 32 / 37	20 / 22 / 32 / 37	21 / 22 / 32 / 37	20 / 31 / 37 / 41	21 / 34,5 / 37 / 46
Puissance sonore	dB(A)	54	54	56	56	62
Diamètre côté liquide	mm - pouce	ø 6,35 - 1/4"	ø 6,35 - 1/4"	ø 6,35 - 1/4"	ø 6,35 - 1/4"	ø 9,52 - 3/8"
Diamètre côté gaz	mm - pouce	ø 9,52 - 3/8"	ø 9,52 - 3/8"	ø 9,52 - 3/8"	ø 12,7 - 1/2"	ø 15,88 - 5/8"
Câble de raccordement	-	4G1,5 mm <sup>2</sup> - H07RN-F				
Télécommande infrarouge	-	Incluse				
Alimentation électrique	Ph-V-Hz	1 Ph - 230 V - 50 Hz				

\* Éco-participation de 1,67 € HT non incluse.

## Caractéristiques techniques unités intérieures murales Climate 6000iU W

Modèle	Unité	CL6000iU W 26 E	CL6000iU W 35 E	CL6000iU W 53 E	CL6000iU W 70 E
Dimensionnement	-	Sur la base de 40 W/m <sup>3</sup> , la taille 2,5 kW est calibrée pour une surface habitable d'environ 25 m <sup>2</sup> , la taille 3,5 kW pour 35 m <sup>2</sup> , etc.			
Code article	-	7 733 701 806	7 733 701 808	7 733 701 810	7 733 701 812
Prix bruts HT*	€	<b>349</b>	<b>411 €</b>	<b>525</b>	<b>598</b>
Équivalence	kBtu/h	9	12	18	24
<b>Puissance frigorifique</b>	kW	<b>2,6</b>	<b>3,5</b>	<b>5,3</b>	<b>7</b>
<b>Puissance calorifique</b>	kW	<b>3</b>	<b>3,9</b>	<b>5,6</b>	<b>7,5</b>
Dimensions (L x P x H)	mm	795 x 225 x 295	795 x 225 x 295	965 x 239 x 319	1 140 x 370 x 275
Poids net	kg	10,2	10,2	12,3	20
Débit d'air (min. / nom. / max.)	m <sup>3</sup> /h	280 / 360 / 530	290 / 380 / 560	400 / 580 / 685	379 / 724 / 1 092
Pression sonore (nuit / min. / nom. / max.)	dB(A)	20,5 / 21,5 / 32 / 37	21 / 22 / 33 / 40	22 / 23 / 35 / 41	21 / 33 / 40 / 44,5
Puissance sonore	dB(A)	58	59	59	65
Diamètre côté liquide	mm - pouce	ø 6,35 - 1/4"	ø 6,35 - 1/4"	ø 6,35 - 1/4"	ø 9,52 - 3/8"
Diamètre côté gaz	mm - pouce	ø 9,52 - 3/8"	ø 9,52 - 3/8"	ø 12,7 - 1/2"	ø 15,88 - 5/8"
Câble de raccordement	-	4G1,5 mm <sup>2</sup> - H07RN-F			
Télécommande infrarouge	-	Incluse			
Alimentation électrique	Ph-V-Hz	1 Ph - 230 V - 50 Hz			

\* Éco-participation de 1,67 € HT non incluse.

Vues Techniques

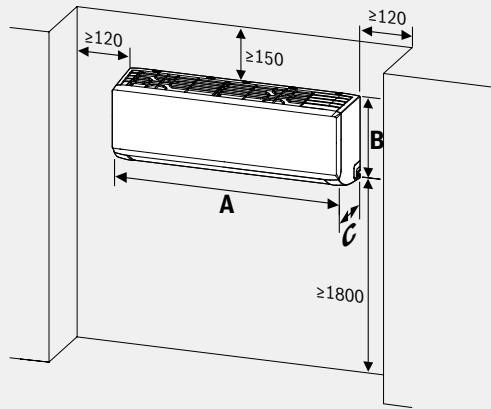
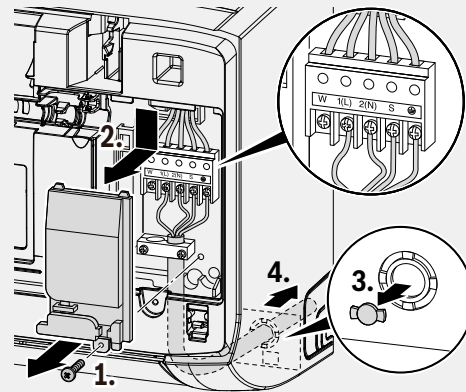


Schéma de raccordement électrique



Unités Intérieures murales	A (mm)	B (mm)	C (mm)
CL3000iU W 20 E	726	291	210
CL3000iU W 26 E	729	292	200
CL3000iU W 35 E	802	295	200
CL3000iU W 53 E	971	321	228
CL3000iU W 70 E	1082	337	234
CL6001iU W 26 E	795	295	225
CL6001iU W 35 E	965	319	239
CL6001iU W 53 E	965	319	239
CL6001iU W 70 E	1140	370	275

Télécommande fournie et fonctions principales

Voir fonctions associées aux pages produits correspondantes

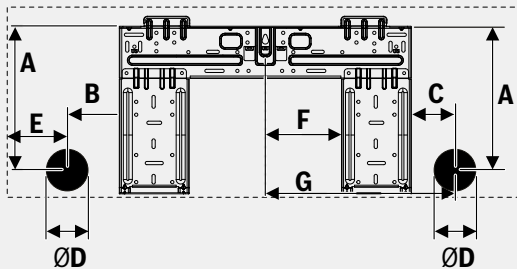


Télécommande infrarouge Climate 3000i - RG 10 A



Télécommande infrarouge Climate 6000i - RG 10 L

Plaque d'installation unité intérieure



Unités Intérieures murales	A (mm)	B (mm)	C (mm)	D (mm)	E (mm)	F (mm)	G (mm)
CL3000iU W 26 E	215	44	79	65	104	118	305
CL3000iU W 35 E	225	133	64	65	43	118	290
CL3000iU W 53 E	244	60	103	65	59	261	420
CL3000iU W 70 E	240	83	137	90	69	261	454
CL6001iU W 26 E	227	50	120	65	93	121	347
CL6001iU W 35 E	251	50	95	65	103	214	418
CL6001iU W 70 E	281	50	70	65	92	205	498

Accessoires optionnels

Régulations :

**MC R** (module d'extension pour utilisation commande filaire CRC R1, contact d'ouvrant ou alarme)

**CRC R1** (Commande filaire individuelle)

**G10 CL1** (Module Wi-Fi pour gestion smartphone) intégrable dans les modèles 4C

Supports d'installation

Tubes frigorifiques et câbles de communication

# Climate 5000i M/U 4CC/4C

## Cassettes 4 Voies



Climate 5000i M/U 4CC  
600 x 600 mm



Climate 5000i U 4C  
900 x 900 mm



Application connectée Bosch  
HomeCom Easy



### Points forts

#### Gamme complète de cassettes compactes

600 x 600 mm - de 2 à 5,3 kW

840 x 840 mm - 7 kW

Compatibles mono et multi-split (de 3,5 à 7 kW).

#### Pompe d'évacuation des condensats intégrée

Accès pratique : 500 mm de hauteur de relevage pour une meilleure évacuation des condensats (750 mm pour les modèles 7 kW).

#### Intégration facile

Hauteur réduite, seulement 235 mm pour le modèle 7 kW.

#### Prise pour air neuf hygiénique intégrée

Diam. 75 mm avec raccordement pour ventilateur externe.

### Commande et connectivité

Livré de série avec une télécommande infrarouge qui possède la fonction Follow me (pour devenir la sonde d'ambiance).

La connectivité est en option avec le module G10 CL-1 qui permet un pilotage à distance via l'application Bosch HomeCom Easy.

Les modèles cassettes 4CC nécessitent l'adaptateur G 10 CLC pour intégrer le module Wi-Fi G 10 CL-1 (pas les modèles 4C).

### Accès facile

Façade clipsable avec système de verrouillage simple et sûr pour accès au filtre lavable.



## Fonctionnalités



Commande infrarouge  
intégrée



Sortie contact sec



Filtre standard  
anti-poussières  
intégré et lavable

**360°**

Distribution uniforme  
de l'air et pilotage  
indépendant des  
4 volets d'air



Contact sec  
d'ouverture / fermeture  
externe intégré



Wi-Fi (option)



Pompe de relevage



Mode Turbo



Follow me



# Climate 5000i M/U 4CC/4C

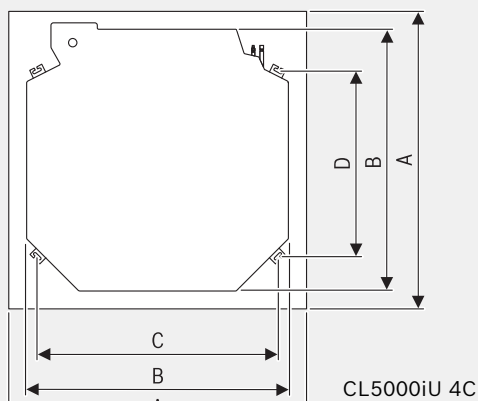
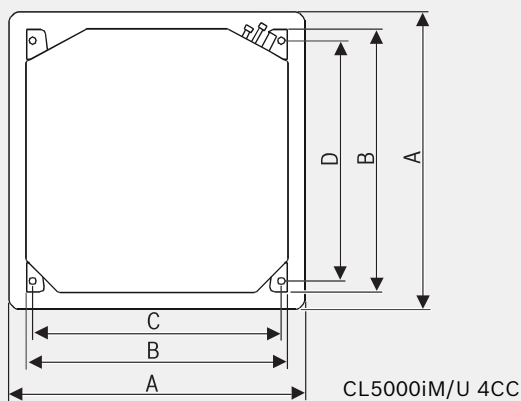
## Cassettes 4 voies

### Caractéristiques techniques unités intérieures Cassettes 4 Voies

Modèle	Unité	CL5000iM 4CC 21 E	CL5000iM 4CC 26 E	CL5000iU 4CC 35 E	CL5000iU 4CC 53 E	CL5000iU 4C 70 E
Dimensionnement	-	Sur la base de 40 W/m <sup>3</sup> , la taille 2 kW est calibrée pour une surface habitable d'environ 20 m <sup>2</sup> , la taille 2,5 kW pour 25 m <sup>2</sup> , etc.				
Code article	-	7 733 701 939	7 733 701 940	7 733 701 878	7 733 701 879	7 733 701 880
Prix bruts HT (sans façade)*	€	<b>849</b>	<b>936</b>	<b>1 145</b>	<b>1 396</b>	<b>1 437</b>
Prix bruts HT Façade	€	<b>169</b>	<b>169</b>	<b>169</b>	<b>169</b>	<b>184</b>
Équivalence	kBtu/h	7	9	12	18	24
<b>Puissance frigorifique</b>	kW	<b>2</b>	<b>2,6</b>	<b>3,5</b>	<b>5,3</b>	<b>7</b>
<b>Puissance calorifique</b>	kW	<b>2,3</b>	<b>2,9</b>	<b>3,8</b>	<b>5,6</b>	<b>7,6</b>
Dimensions (L x P x H)	mm	570 x 570 x 260	571 x 570 x 260	572 x 570 x 260	573 x 570 x 260	830 x 830 x 205
Poids net (Cassette + Façade)	kg	14,5 + 2,5	14,5 + 2,5	16,3 + 2,5	16 + 2,5	21,6 + 6
Débit d'air (min. / nom. / max.)	m <sup>3</sup> /h	460 / 500 / 540	460 / 500 / 540	420 / 510 / 620	500 / 620 / 720	1000 / 1140 / 1300
Pression sonore (nuit / min. / nom. / max.)	dB(A)	31.5 / 33.5 / 37.5	35 / 37 / 39	33 / 36 / 41	35.5 / 39.5 / 43	39.5 / 42.5 / 45.5
Puissance sonore	dB(A)	53	55	57	59	59
Diamètre côté liquide	mm - pouce	ø 6,35 - 1/4"	ø 6,35 - 1/4"	ø 6,35 - 1/4"	ø 6,35 - 1/4"	ø 9,52 - 3/8"
Diamètre côté gaz	mm - pouce	ø 9,52 - 3/8"	ø 9,52 - 3/8"	ø 9,52 - 3/8"	ø 12,7 - 1/2"	ø 15,88 - 5/8"
Câble de raccordement (unité ext. - unité int.)	-	4G1,5 mm <sup>2</sup> - H07RN-F				
Commande standard (incluse)	-	Télécommande infrarouge				
Alimentation électrique	-	1 Ph - 230 V - 50 Hz				
Code article Façade	-	7 733 701 886	7 733 701 886	7 733 701 886	7 733 701 886	7 733 701 887
Dimensions Façade (L x P x H)	mm	647 x 647 x 50	647 x 647 x 50	647 x 647 x 50	647 x 647 x 50	950 x 950 x 55

\*Éco-participation de 1,67 € HT non incluse.

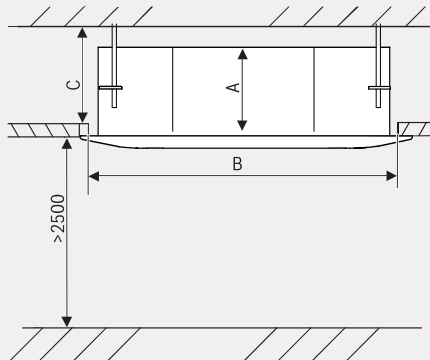
### Vues Techniques



### Unités intérieures Cassettes 4 Voies

	A (mm)	B (mm)	C (mm)	D (mm)
<b>CL5000iM 4CC 21 E</b>	647	570	545	523
<b>CL5000iM 4CC 26 E</b>	647	570	545	523
<b>CL5000iU 4CC 35 E</b>	647	570	545	523
<b>CL5000iU 4CC 53 E</b>	647	570	545	523
<b>CL5000iU 4C 70 E</b>	950	830	770	670

### Installation en faux plafond

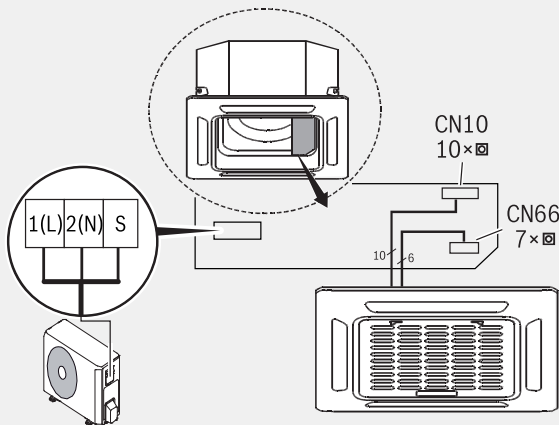


Hauteur recommandée pour une maintenance plus facile

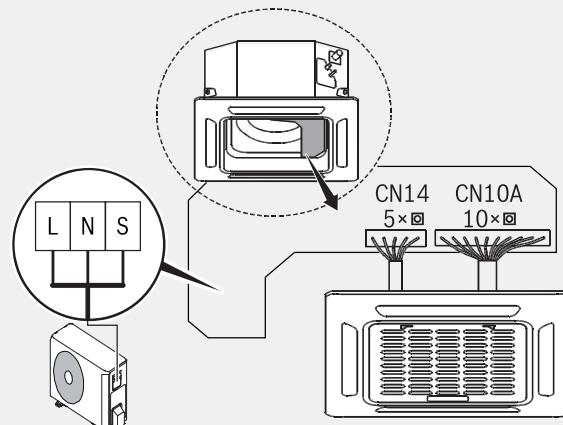
### Unités Intérieures Cassettes 4 Voies

	A (mm)	B (mm)	C (mm)
CL5000iM 4CC 21 E	260	600	> 290
CL5000iM 4CC 26 E	260	600	> 290
CL5000iU 4CC 35 E	260	600	> 290
CL5000iU 4CC 53 E	260	600	> 290
CL5000iU 4C 70 E	205	880	> 235

### Schéma de raccordement électrique et de communication avec façade



CL5000iL 4C



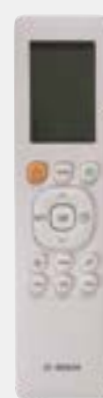
CL5000iU 4CC

### Télécommande fournie et fonctions principales

Voir fonctions associées aux pages produits correspondantes



Télécommande infrarouge 4CC - RG 10 A



Télécommande infrarouge 4C - RG 10 N2

### Accessoires optionnels

Régulations :

**CRC R1** (Commande filaire individuelle)

**G10 CL1** (Module Wi-Fi pour gestion smartphone) intégrable dans les modèles 4C

**G10CL1 + G 10 CLC** (Module Wi-Fi pour gestion smartphone + passerelle) pour raccordement aux modèles 4CC

Supports d'installation

Tubes frigorifiques et câbles de communication

# Climate 5000i M/U D

## Gainables

AIRZONE

BAILLINDUSTRIE

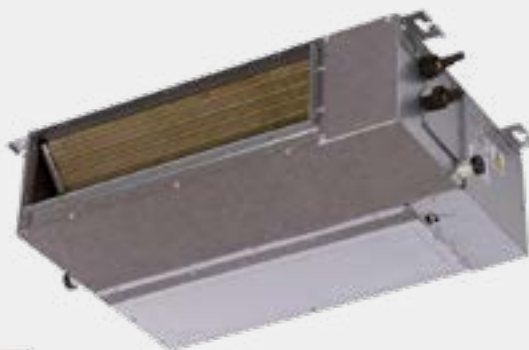
DUMONNET  
Analyse & Régulation

KOOLNOVA



Climate 5000iU M/D

Climate 5000iU D



Application connectée Bosch  
HomeCom Easy



## Points forts

### Gainables haute pression statique 120 Pa

Haute pression statique disponible pour pouvoir assurer la distribution de chaleur (via gaines de diffusion d'air adaptées ou système de "zoning" complet).

### Pompe d'évacuation des condensats intégrée

Jusqu'à 750 mm de hauteur de relevage pour une meilleure évacuation des condensats.

### Commande et connectivité

La connectivité est en option avec le module G10 CL-1 qui permet un pilotage à distance via l'application Bosch HomeCom Easy.

Les modèles gainables nécessitent l'adaptateur G 10 CLC pour intégrer le module Wi-Fi G 10 CL-1.

### Commande filaire CRC R-1 intégrée

Avec programmation hebdomadaire et réglage direct de la pression statique (mode installateur). Utile pour la fonction Follow me qui utilise la télécommande infrarouge comme sonde d'ambiance.

### Prise pour air neuf hygiénique intégrée

Avec raccordement pour ventilateur externe.

### Partenaires Zoning

Nos unités intérieures sont compatibles avec les systèmes de diffusion d'air motorisés des marques Airzone, Baillindustrie, Dumonnet et Koolnova. Retrouvez nos produits sur les sites d'aide à la sélection de nos partenaires. (voir aussi pages 134 à 137)



## Fonctionnalités



Commandes infrarouge  
et filaire intégrées



Filtre standard  
anti-poussières  
intégré et lavable



Sortie contact sec  
vers alarme sonore /  
lumineuse intégrée



Reprise d'air  
configurable



Modes de contrôle  
avancés. Réglage ESP  
(Courbe pression  
statique)



Contact sec  
d'ouverture / fermeture  
externe intégré



Wi-Fi (option)



Mode Turbo



Follow me

# Climate 5000i M/U D Gainables

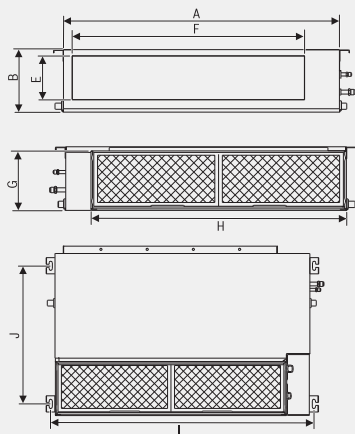
## Caractéristiques techniques unités intérieures Gainables

Modèle	Unité	CL5000iM D 21 E	CL5000iM D 26 E	CL5000iU D 35 E	CL5000iU D 53 E	CL5000iU D 70 E
Dimensionnement	-	Sur la base de 40 W/m <sup>3</sup> , la taille 2 kW est calibrée pour une surface habitable d'environ 20 m <sup>2</sup> , la taille 2,5 kW pour 25 m <sup>2</sup> , etc.				
Code article	-	7 733 701 941	7 733 701 942	7 733 701 888	7 733 701 889	7 733 701 890
Prix bruts HT*	€	<b>747</b>	<b>872</b>	<b>921</b>	<b>1 032</b>	<b>1 118</b>
Équivalence	kBtu/h	7	9	12	18	21
<b>Puissance frigorifique</b>	kW	<b>2</b>	<b>2,6</b>	<b>3,5</b>	<b>5,3</b>	<b>7</b>
<b>Puissance calorifique</b>	kW	<b>2,3</b>	<b>2,9</b>	<b>3,8</b>	<b>5,6</b>	<b>7,6</b>
Dimensions (L x P x H)	mm	700 x 506 x 200	700 x 506 x 200	700 x 506 x 200	880 x 674 x 210	1 100 x 774 x 249
Poids net	kg	17,8	17,8	17,8	24,4	32,3
Débit d'air (min. / nom. / max.)	m <sup>3</sup> /h	230 / 340 / 500	230 / 340 / 500	300 / 480 / 600	515 / 706 / 911	825 / 1035 / 1229
Pression disponible usine / max. **	Pa	25 / 40	25 / 50	25 / 50	25 / 75	25 / 120
Dimensions reprise largeur / hauteur	mm	599 x 186	599 x 186	599 x 186	782 x 190	1 001 x 228
Dimensions soufflage largeur / hauteur	mm	537 x 152	537 x 152	537 x 152	706 x 136	926 x 175
Pression sonore (min. / nom. / max.)	dB(A)	27,5 / 34,5 / 40	27,5 / 34,5 / 40	23 / 29 / 30,5 / 34,5	26 / 34 / 38 / 41	27 / 37 / 40 / 42
Puissance sonore	dB(A)	54	56	58	58	62
Diamètre côté liquide	mm - pouce	ø 6,35 - 1/4"	ø 6,35 - 1/4"	ø 6,35 - 1/4"	ø 6,35 - 1/4"	ø 9,52 - 3/8"
Diamètre côté gaz	mm - pouce	ø 9,52 - 3/8"	ø 9,52 - 3/8"	ø 9,52 - 3/8"	ø 12,7 - 1/2"	ø 15,88 - 5/8"
Câble de raccordement (unité ext. - unité int.)	-	4G1,5 mm <sup>2</sup> - H07RN-F				
Commande standard (incluse)	-	Commande filaire CRC-R1				
Alimentation électrique	Ph-V-Hz	1 Ph - 230 V - 50 Hz				
Compatibilité Airzone	-	SLIM (2-3-4)			SLIM (4-5)	
Compatibilité Baillindustrie	-			PLXS / PL4S		

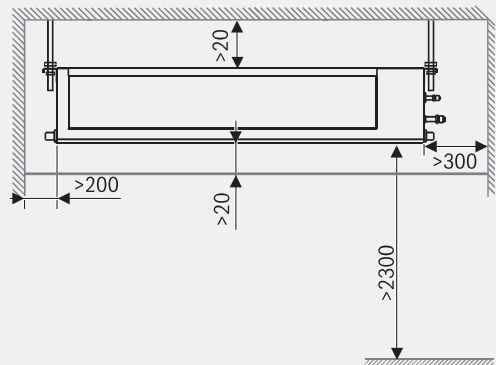
\* Éco-participation de 1,67 € HT non incluse.

\*\* perte de charge du filtre inclus.

### Vues Techniques



### Installation en faux plafond



### Unités intérieures gainables

	A (mm)	B (mm)	C (mm)	D (mm)	E (mm)	F (mm)	G (mm)	H (mm)	I (mm)	J (mm)	K (mm)
<b>CL5000iU D 21E</b>	700	200	506	450	152	537	186	599	741	360	ø 92/113
<b>CL5000iU D 26E</b>	700	200	506	450	152	537	186	599	741	360	ø 92/113
<b>CL5000iU D 35E</b>	700	200	506	450	152	537	186	599	741	360	ø 92/113
<b>CL5000iU D 53E</b>	880	210	674	600	136	706	190	782	920	508	ø 125/160
<b>CL5000iU D 70E</b>	1 100	249	774	700	175	926	228	1 001	1 140	598	ø 125/160

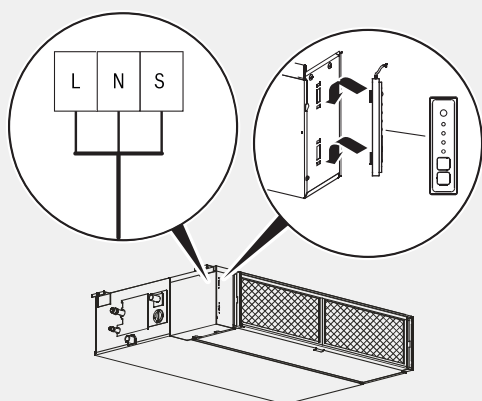
## Solutions de Zoning

Compatibilités et solutions produits des différents fournisseurs présentées aux pages 134 à 137

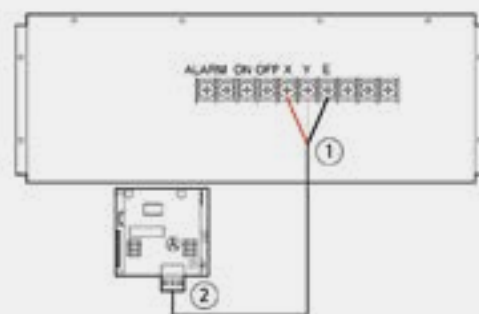
Compatible



### Schéma de raccordement électrique



### Raccordement des passerelles de zoning partenaires (port XYE)



- ① Raccordement sur port XYE de l'unité intérieure
- ② Passerelle de communication plenum motorisé partenaire

### Télécommande fournie et fonctions principales

Voir fonctions associées aux pages produits correspondantes



Télécommande infrarouge  
**RG 10 A**

Récepteur radio illustré au-dessus. À positionner de façon visible pour utilisation de la télécommande infrarouge sans commande filaire installée.

Télécommande filaire  
**CRC R-1**



Récepteur infrarouge intégré

### Accessoires optionnels

Régulations : **G10CL1 + G 10 CLC** (Module Wi-Fi pour gestion smartphone + passerelle) pour raccordement aux modèles D

Supports d'installation

Tubes frigorifiques et câbles de communication

Multi-split  
Résidentiel et  
petit tertiaire

# Climate 5000i M/U CN

Consoles Double Flux



Climate 5000i M/U CN



Application connectée Bosch  
HomeCom Easy



## Points forts

### Design exclusif Bosch

Retrouvez la signature visuelle Bosch avec ces nouvelles unités intérieures Consoles Double Flux.

### Système de soufflage ingénieux en chauffage

Utilisez les volets de soufflage haut et bas pour diffusion d'air chaud au sol afin d'assurer un environnement ultra confortable sans flux d'air en hauteur.

### Intégration facile

Intégration à la place d'un radiateur. Au sol au mur tout est prévu pour une installation réussie.

### Gamme complète

Disponible de 2,5 à 5 kW pour traiter différentes surfaces de pièces à vivre.

### Compatible mono-multi

Les unités intérieures console double flux sont compatibles mono et multi-split. Cela permet une meilleure gestion des stocks et une simplification de nos gammes.

### Commandes et connectivité

Livré de série avec une télécommande infrarouge qui possède la fonction Follow me (pour devenir la sonde d'ambiance).

La connectivité est en option avec le module G10 CL-1 qui permet un pilotage à distance via l'application Bosch HomeCom Easy.

### Accès facile

Façade clipsable avec système simple et sûr pour accès aux filtres anti-poussières et anti-bactériens.



## Fonctionnalités



Commande infrarouge intégrée



Sortie contact sec



Wi-Fi (option)



Fonction SWING pour pilotage horizontal et vertical des volets de soufflage



Contact sec d'ouverture / fermeture externe intégré



Filtre standard anti-poussières intégré et lavable.



Mode Turbo



Follow me



Mode Nuit



# Climate 5000i M/U CN

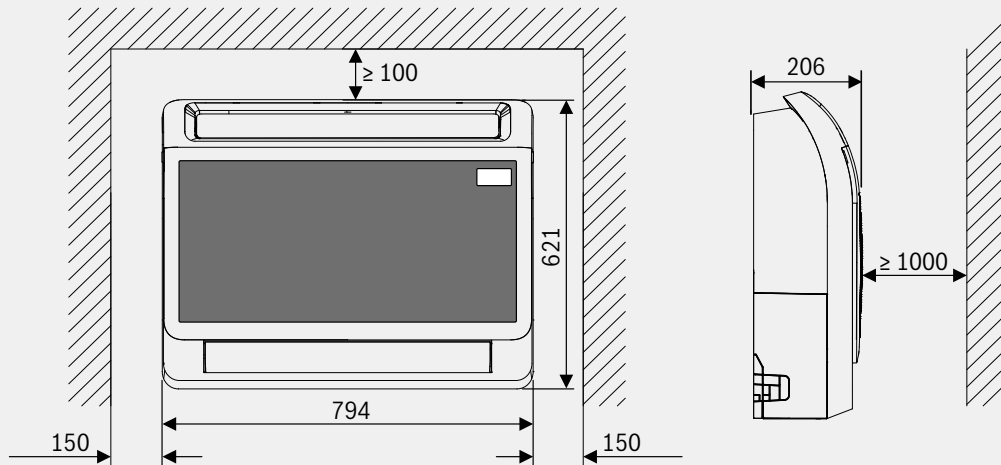
## Consoles Double Flux

### Caractéristiques techniques Unités intérieures Consoles Double Flux

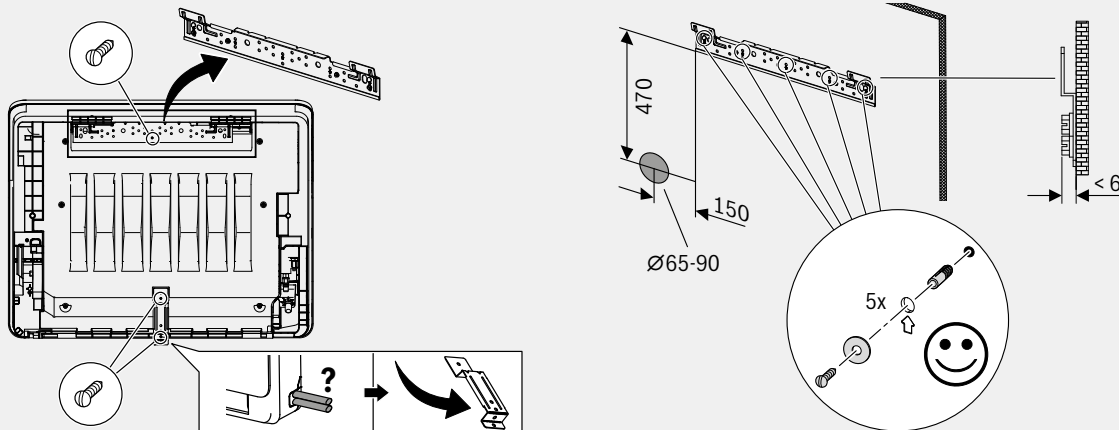
Modèle	Unité	CL5000iM D 21 E	CL5000iM D 26 E	CL5000iU D 35 E
Dimensionnement	-	Sur la base de 40 W/m <sup>3</sup> , la taille 2 kW est calibrée pour une surface habitable d'environ 20 m <sup>2</sup> , la taille 2,5 kW pour 25 m <sup>2</sup> , etc.		
Code article	-	7 733 701 994	7 733 701 995	7 733 701 996
Prix bruts HT (sans façade)*	€	<b>984</b>	<b>1033</b>	<b>1158</b>
Équivalence	kBtu/h	9	12	17
<b>Puissance frigorifique</b>	kW	<b>2,6</b>	<b>3,5</b>	<b>5</b>
<b>Puissance calorifique</b>	kW	<b>2,9</b>	<b>3,8</b>	<b>5,3</b>
Dimensions (L x P x H)	mm	794 x 206 x 621	794 x 206 x 621	794 x 206 x 621
Poids net (Cassette + façade)	kg	14,9	14,9	14,9
Débit d'air (min. / nom. / max.)	m <sup>3</sup> /h	490 / 580 / 650	490 / 580 / 650	600 / 690 / 780
Pression sonore (min. / nom. / max.)	Pa	27 / 34 / 37	27 / 34 / 37	32 / 38 / 41
Puissance sonore	dB(A)	54	54	55
Diamètre côté liquide	mm - pouce	ø 6,35 - 1/4"	ø 6,35 - 1/4"	ø 6,35 - 1/4"
Diamètre côté gaz	mm - pouce	ø 9,52 - 3/8"	ø 9,52 - 3/8"	ø 12,7 - 1/2"
Câble de raccordement (unité ext. - unité int.)	-	4G1,5 mm <sup>2</sup> - H07RN-F		
Commande standard (incluse)	-	Télécommande infrarouge		
Alimentation électrique	Ph-V-Hz	1 Ph - 230 V - 50 Hz		

\*Éco-participation de 1,67 € HT non incluse.

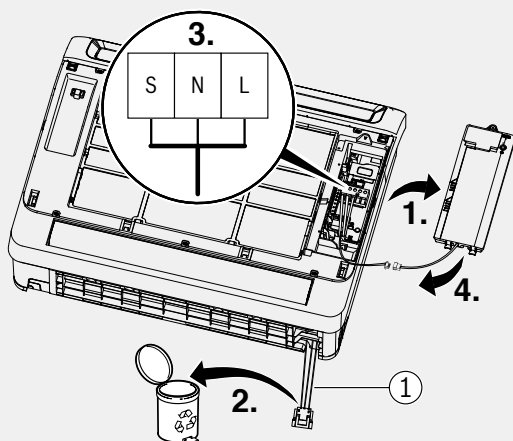
### Vues Techniques



## Schéma d'installation



## Schéma de raccordement électrique

Télécommande fournie  
et fonctions principales

Voir fonctions associées aux pages  
produits correspondantes

Télécommande infrarouge  
**RG 10 L**

## Accessoires optionnels

Régulations :

**CRC R1** (Commande filaire individuelle)

**G10 CL1** (Module Wi-Fi pour gestion smartphone)

Supports d'installation

Tubes frigorifiques et câbles de communication

# Tableaux des combinaisons complètes Climate 5000 M

## Climate 5000 M 41/2 E - Bi-split : 2 unités intérieures connectables

### Chaud

Taille u. intérieures (kBtu/h)		Puissance Chaud par unité (kW)			Puissance Chaud totale (kW)			Taux de	Puissance absorbée Chaud totale (kW)			COP	SCOP
U. int. 1	U. int. 2	U. int. 1	U. int. 2	Min	Nominale	Max	Foisonnement	Min	Nominale	Max			
7	7	2,20	2,20	1,89	4,40	5,28	100%	0,42	1,19	1,48	3,71	4,0	
7	9	1,93	2,48	1,89	4,40	5,28	100%	0,42	1,19	1,48	3,71	4,0	
9	9	2,20	2,20	1,89	4,40	5,28	100%	0,42	1,19	1,48	3,71	4,0	

### Froid

Taille u. intérieures (kBtu/h)		Puissance Froid par unité (kW)			Puissance Froid totale (kW)			Taux de	Puissance absorbée Froid totale (kW)			EER	SEER
U. int. 1	U. int. 2	U. int. 1	U. int. 2	Min	Nominale	Max	Foisonnement	Min	Nominale	Max			
7	7	2,05	2,05	1,76	4,10	4,92	100%	0,44	1,27	1,59	3,23	6,8	
7	9	1,79	2,31	1,76	4,10	4,92	100%	0,44	1,27	1,59	3,23	6,8	
9	9	2,05	2,05	1,76	4,10	4,92	100%	0,44	1,27	1,59	3,23	6,8	

## Climate 5000 M 53/2 E - Bi-split : 2 unités intérieures connectables

### Chaud

Taille u. intérieures (kBtu/h)		Puissance Chaud par unité (kW)			Puissance Chaud totale (kW)			Taux de	Puissance absorbée Chaud totale (kW)			COP	SCOP
U. int. 1	U. int. 2	U. int. 1	U. int. 2	Min	Nominale	Max	Foisonnement	Min	Nominale	Max			
7	7	2,50	2,50	2,23	5,00	6,04	90%	0,51	1,31	1,88	3,81	4,0	
7	9	2,32	2,98	2,23	5,30	6,13	95%	0,51	1,41	1,88	3,75	4,0	
7	12	2,03	3,47	2,23	5,50	6,36	99%	0,51	1,48	1,88	3,71	4,0	
7	18	1,60	4,14	2,23	5,70	6,60	102%	0,51	1,54	1,88	3,71	4,0	
9	9	2,79	2,79	2,23	5,57	6,68	100%	0,51	1,50	1,88	3,71	4,0	
9	12	2,40	3,20	2,23	5,60	6,68	101%	0,51	1,51	1,88	3,71	4,0	
9	18	1,93	3,87	2,23	5,80	6,72	104%	0,51	1,56	1,88	3,71	4,0	
12	12	2,80	2,80	2,23	5,60	6,96	101%	0,51	1,51	1,88	3,71	4,0	

### Froid

Taille u. intérieures (kBtu/h)		Puissance Froid par unité (kW)			Puissance Froid totale (kW)			Taux de	Puissance absorbée Froid totale (kW)			EER	SEER
U. int. 1	U. int. 2	U. int. 1	U. int. 2	Min	Nominale	Max	Foisonnement	Min	Nominale	Max			
7	7	2,10	2,10	2,12	4,20	5,62	79%	0,54	1,23	2,04	3,41	6,1	
7	9	2,06	2,64	2,12	4,70	5,83	89%	0,54	1,46	2,04	3,23	6,1	
7	12	1,92	3,28	2,12	5,20	6,41	98%	0,54	1,61	2,04	3,23	6,1	
7	18	1,50	3,88	2,12	5,35	6,47	101%	0,54	1,65	2,04	3,25	6,1	
9	9	2,65	2,65	2,12	5,30	6,41	100%	0,54	1,63	2,04	3,24	6,1	
9	12	2,27	3,03	2,12	5,30	6,41	100%	0,54	1,63	2,04	3,24	6,1	
9	18	1,78	3,57	2,12	5,35	6,47	101%	0,54	1,65	2,04	3,25	6,1	
12	12	2,65	2,65	2,12	5,30	6,41	100%	0,54	1,63	2,04	3,24	6,1	

## Climate 5000 M 62/3 E - Tri-split : 3 unités intérieures connectables

### Chaud

Taille u. intérieures			Puissance Chaud par unité (kW)			Puissance Chaud totale (kW)			Taux de	Puissance absorbée Chaud totale (kW)			COP	SCOP
U. int. 1	U. int. 2	U. int. 3	U. int. 1	U. int. 2	U. int. 3	Min	Nominale	Max	Foisonnement	Min	Nominale	Max		
7	7	—	2,50	2,50	—	2,18	5,00	5,94	76%	0,53	1,35	1,77	3,71	3,8
7	9	—	2,45	3,15	—	2,18	5,60	6,27	85%	0,53	1,51	1,86	3,71	3,8
7	12	—	2,17	3,73	—	2,18	5,90	6,60	89%	0,53	1,59	1,95	3,71	3,8
7	18	—	1,82	4,68	—	2,18	6,50	7,39	98%	0,53	1,75	2,03	3,71	4,0
9	9	—	2,95	2,95	—	2,18	5,90	6,93	89%	0,53	1,59	1,95	3,71	3,8
9	12	—	2,70	3,60	—	2,18	6,30	7,13	95%	0,53	1,70	1,98	3,71	4,0
9	18	—	2,20	4,40	—	2,18	6,60	7,39	100%	0,53	1,78	2,03	3,71	4,0
12	12	—	3,15	3,15	—	2,18	6,30	7,39	95%	0,53	1,70	2,03	3,71	4,0
7	7	7	2,20	2,20	2,20	2,31	6,60	7,79	100%	0,64	1,77	2,21	3,73	4,0
7	7	9	2,02	2,02	2,60	2,31	6,65	7,79	101%	0,64	1,78	2,21	3,73	4,0
7	7	12	1,80	1,80	3,09	2,31	6,70	7,92	102%	0,64	1,80	2,21	3,73	4,0
7	9	9	1,88	2,41	2,41	2,31	6,70	7,92	102%	0,64	1,80	2,21	3,73	4,0
7	9	12	1,68	2,15	2,87	2,31	6,70	7,92	102%	0,64	1,80	2,21	3,73	4,0
9	9	9	2,23	2,23	2,23	2,31	6,70	7,92	102%	0,64	1,80	2,21	3,73	4,0

### Froid

Taille u. intérieures			Puissance Froid par unité (kW)			Puissance Froid totale (kW)			Taux de	Puissance absorbée Froid totale (kW)			EER	SEER
U. int. 1	U. int. 2	U. int. 3	U. int. 1	U. int. 2	U. int. 3	Min	Nominale	Max	Foisonnement	Min	Nominale	Max		
7	7	—	2,10	2,10	—	2,01	4,20	5,49	69%	0,57	1,30	1,89	3,23	6,1
7	9	—	2,06	2,64	—	2,01	4,70	5,80	77%	0,57	1,46	1,98	3,23	6,1
7	12	—	1,95	3,35	—	2,01	5,30	6,10	87%	0,57	1,64	2,08	3,23	6,1
7	18	—	1,76	4,54	—	2,01	6,30	6,83	103%	0,57	1,95	2,17	3,23	6,1
9	9	—	2,65	2,65	—	2,01	5,30	6,41	87%	0,57	1,64	2,08	3,23	6,1
9	12	—	2,57	3,43	—	2,01	6,00	6,59	98%	0,57	1,86	2,12	3,23	6,1
9	18	—	2,10	4,20	—	2,01	6,30	6,83	103%	0,57	1,94	2,17	3,24	6,1
12	12	—	3,10	3,10	—	2,01	6,20	6,83	102%	0,57	1,92	2,17	3,23	6,1
7	7	7	2,03	2,03	2,03	2,44	6,10	7,20	100%	0,68	1,89	2,36	3,23	6,5
7	7	9	1,92	1,92	2,47	2,44	6,30	7,26	103%	0,68	1,95	2,36	3,23	6,5
7	7	12	1,70	1,70	2,91	2,44	6,30	7,32	103%	0,68	1,94	2,36	3,24	6,5
7	9	9	1,76	2,27	2,27	2,44	6,30	7,32	103%	0,68	1,94	2,36	3,24	6,5
7	9	12	1,58	2,03	2,70	2,44	6,30	7,32	103%	0,68	1,94	2,36	3,24	6,5
9	9	9	2,10	2,10	2,10	2,44	6,30	7,32	103%	0,68	1,94	2,36	3,24	6,5

## Climate 5000 M 79/3 E - Tri-split : 3 unités intérieures connectables

## Chaud

Taille u. intérieures			Puissance Chaud par unité (kW)			Puissance Chaud totale (kW)			Taux de	Puissance absorbée Chaud totale (kW)			COP	SCOP
U. int. 1	U. int. 2	U. int. 3	U. int. 1	U. int. 2	U. int. 3	Min	Nominale	Max	Foisonnement	Min	Nominale	Max		
7	7	—	2,50	2,50	—	2,30	5,00	6,56	61%	0,57	1,35	1,87	3,71	3,8
7	9	—	2,45	3,15	—	2,30	5,60	6,97	68%	0,57	1,51	1,98	3,71	3,8
7	12	—	2,21	3,79	—	2,30	6,00	7,38	73%	0,57	1,62	2,20	3,71	3,8
7	18	—	1,96	5,04	—	2,30	7,00	8,20	85%	0,57	1,89	2,42	3,71	3,8
9	9	—	3,00	3,00	—	2,30	6,00	7,38	73%	0,57	1,62	2,20	3,71	3,8
9	12	—	2,70	3,60	—	2,30	6,30	7,79	77%	0,57	1,70	2,31	3,71	3,8
9	18	—	2,33	4,67	—	2,30	7,00	8,20	85%	0,57	1,89	2,42	3,71	3,8
12	12	—	3,25	3,25	—	2,30	6,50	7,95	79%	0,57	1,75	2,37	3,71	3,8
12	18	—	2,80	4,20	—	2,30	7,00	8,20	85%	0,57	1,88	2,42	3,72	3,8
7	7	7	2,27	2,27	2,27	2,87	6,80	9,84	83%	0,68	1,83	2,75	3,71	4,0
7	7	9	2,13	2,13	2,74	2,87	7,00	9,84	85%	0,68	1,89	2,75	3,71	4,0
7	7	12	2,13	2,13	3,65	2,87	7,90	9,84	96%	0,68	2,12	2,75	3,72	4,0
7	7	18	1,82	1,82	4,67	2,87	8,30	9,84	101%	0,68	2,23	2,75	3,73	4,0
7	9	9	2,21	2,84	2,84	2,87	7,90	9,84	96%	0,68	2,12	2,75	3,72	4,0
7	9	12	2,05	2,64	3,51	2,87	8,20	9,84	100%	0,68	2,20	2,75	3,73	4,0
7	9	18	1,71	2,20	4,39	2,87	8,30	9,84	101%	0,68	2,22	2,75	3,74	4,0
7	12	12	1,87	3,21	3,21	2,87	8,30	9,84	101%	0,68	2,22	2,75	3,74	4,0
9	9	9	2,73	2,73	2,73	2,87	8,20	9,84	100%	0,68	2,20	2,75	3,73	4,0
9	9	12	2,49	2,49	3,32	2,87	8,30	9,84	101%	0,68	2,23	2,75	3,73	4,0
9	12	12	2,26	3,02	3,02	2,87	8,30	9,84	101%	0,68	2,22	2,75	3,74	4,0
12	12	12	2,77	2,77	2,77	2,87	8,30	9,84	101%	0,68	2,22	2,75	3,74	4,0

## Froid

Taille u. intérieures			Puissance Froid par unité (kW)			Puissance Froid totale (kW)			Taux de	Puissance absorbée Froid totale (kW)			EER	SEER
U. int. 1	U. int. 2	U. int. 3	U. int. 1	U. int. 2	U. int. 3	Min	Nominale	Max	Foisonnement	Min	Nominale	Max		
7	7	—	2,10	2,10	—	2,21	4,20	6,32	53%	0,64	1,30	2,08	3,23	5,6
7	9	—	2,06	2,64	—	2,21	4,70	6,72	59%	0,64	1,46	2,20	3,23	5,6
7	12	—	1,95	3,35	—	2,21	5,30	7,11	67%	0,64	1,64	2,45	3,23	5,6
7	18	—	1,82	4,68	—	2,21	6,50	7,90	82%	0,64	2,01	2,69	3,23	5,6
9	9	—	2,65	2,65	—	2,21	5,30	7,11	67%	0,64	1,64	2,45	3,23	5,6
9	12	—	2,57	3,43	—	2,21	6,00	7,51	76%	0,64	1,86	2,57	3,23	5,6
9	18	—	2,27	4,53	—	2,21	6,80	7,90	86%	0,64	2,09	2,69	3,25	5,6
12	12	—	3,15	3,15	—	2,21	6,30	7,66	80%	0,64	1,94	2,64	3,24	5,6
12	18	—	2,72	4,08	—	2,21	6,80	7,90	86%	0,64	2,09	2,69	3,25	5,6
7	7	7	2,43	2,43	2,43	2,77	7,30	8,69	92%	0,76	2,26	2,91	3,23	6,1
7	7	9	2,25	2,25	2,90	2,77	7,40	8,69	94%	0,76	2,29	2,91	3,23	6,1
7	7	12	2,13	2,13	3,65	2,77	7,90	8,69	100%	0,76	2,45	2,91	3,23	6,1
7	7	18	1,73	1,73	4,44	2,77	7,90	8,69	100%	0,76	2,43	2,91	3,25	6,1
7	9	9	2,13	2,74	2,74	2,77	7,60	8,69	96%	0,76	2,35	2,91	3,23	6,1
7	9	12	1,98	2,54	3,39	2,77	7,90	8,69	100%	0,76	2,45	2,91	3,23	6,1
7	9	18	1,63	2,09	4,18	2,77	7,90	8,69	100%	0,76	2,43	2,91	3,25	6,1
7	12	12	1,78	3,06	3,06	2,77	7,90	8,69	100%	0,76	2,43	2,91	3,25	6,1
9	9	9	2,63	2,63	2,63	2,77	7,90	8,69	100%	0,76	2,45	2,91	3,23	6,1
9	9	12	2,37	2,37	3,16	2,77	7,90	8,69	100%	0,76	2,43	2,91	3,25	6,1
9	12	12	2,15	2,87	2,87	2,77	7,90	8,69	100%	0,76	2,43	2,91	3,25	6,1
12	12	12	2,63	2,63	2,63	2,77	7,90	8,69	100%	0,76	2,43	2,91	3,25	6,1

# Tableaux des combinaisons complètes Climate 5000 M

## Climate 5000 M 82/4 E - Quadri-split : 4 unités intérieures connectables

### Chaud

Taille u. intérieures				Puissance Chaud par unité (kW)				Puissance Chaud totale (kW)			Taux de	Puissance absorbée Chaud totale (kW)			COP	SCOP
U. int. 1	U. int. 2	U. int. 3	U. int. 4	U. int. 1	U. int. 2	U. int. 3	U. int. 4	Min	Nominale	Max	Foisonnement	Min	Nominale	Max		
7	7	—	—	2,50	2,50	—	—	2,20	5,00	6,51	57%	0,59	1,35	1,90	3,71	3,8
7	9	—	—	2,45	3,15	—	—	2,20	5,60	6,86	64%	0,59	1,51	2,02	3,71	3,8
7	12	—	—	2,21	3,79	—	—	2,20	6,00	7,30	68%	0,59	1,62	2,13	3,71	3,8
7	18	—	—	2,18	5,62	—	—	2,20	7,80	8,10	89%	0,59	2,10	2,61	3,71	3,8
9	9	—	—	3,00	3,00	—	—	2,20	6,00	7,30	68%	0,59	1,62	2,13	3,71	3,8
9	12	—	—	3,00	4,00	—	—	2,20	7,00	7,48	80%	0,59	1,89	2,25	3,71	3,8
9	18	—	—	2,63	5,27	—	—	2,20	7,90	8,10	90%	0,59	2,13	2,61	3,71	3,8
12	12	—	—	3,75	3,75	—	—	2,20	7,50	7,92	85%	0,59	2,02	2,32	3,71	3,8
12	18	—	—	3,20	4,80	—	—	2,20	8,00	8,10	91%	0,59	2,16	2,61	3,71	3,8
18	18	—	—	4,00	4,00	—	—	2,20	8,00	8,10	91%	0,59	2,16	2,61	3,71	3,8
7	7	7	—	2,33	2,33	2,33	—	2,82	7,00	9,06	80%	0,71	1,89	2,75	3,71	3,9
7	7	9	—	2,37	2,37	3,05	—	2,82	7,80	9,06	89%	0,71	2,10	2,75	3,71	3,9
7	7	12	—	2,26	2,26	3,88	—	2,82	8,40	9,06	95%	0,71	2,26	2,75	3,72	3,9
7	7	18	—	1,88	1,88	4,84	—	2,82	8,60	9,06	98%	0,71	2,31	2,75	3,72	3,9
7	9	9	—	2,35	3,02	2,68	—	2,82	8,40	9,06	95%	0,71	2,26	2,75	3,72	3,9
7	9	12	—	2,13	2,73	3,64	—	2,82	8,50	9,06	97%	0,71	2,28	2,75	3,72	3,9
7	9	18	—	1,77	2,28	4,55	—	2,82	8,60	9,06	98%	0,71	2,31	2,75	3,72	3,9
7	12	12	—	1,94	3,33	3,33	—	2,82	8,60	9,06	98%	0,71	2,31	2,75	3,72	3,9
7	12	18	—	1,63	2,79	4,18	—	2,82	8,60	9,06	98%	0,71	2,31	2,75	3,72	3,9
9	9	9	—	2,87	2,87	2,87	—	2,82	8,60	9,06	98%	0,71	2,31	2,75	3,72	3,9
9	9	12	—	2,58	2,58	3,44	—	2,82	8,60	9,06	98%	0,71	2,31	2,75	3,72	3,9
9	9	18	—	2,15	2,15	4,30	—	2,82	8,60	9,06	98%	0,71	2,31	2,75	3,72	3,9
9	12	12	—	2,35	3,13	3,13	—	2,82	8,60	9,06	98%	0,71	2,31	2,75	3,72	3,9
12	12	12	—	2,87	2,87	2,87	—	2,82	8,60	9,06	98%	0,71	2,31	2,75	3,72	3,9
7	7	7	7	2,20	2,20	2,20	2,20	3,08	8,80	10,65	100%	0,81	2,37	2,96	3,71	4,0
7	7	7	9	2,08	2,08	2,08	2,67	3,08	8,90	10,65	101%	0,81	2,39	2,96	3,72	4,0
7	7	7	12	1,91	1,91	1,91	3,27	3,08	9,00	10,65	102%	0,81	2,42	2,96	3,72	4,0
7	7	9	9	1,95	1,95	2,50	2,50	3,08	8,90	10,65	101%	0,81	2,39	2,96	3,72	4,0
7	7	9	12	1,80	1,80	2,31	3,09	3,08	9,00	10,65	102%	0,81	2,42	2,96	3,72	4,0
7	9	9	9	1,83	2,36	2,36	2,36	3,08	8,90	10,65	101%	0,81	2,39	2,96	3,72	4,0
7	9	9	12	1,70	2,19	2,19	2,92	3,08	9,00	10,65	102%	0,81	2,42	2,96	3,72	4,0
9	9	9	9	2,23	2,23	2,23	2,23	3,08	8,90	10,65	101%	0,81	2,39	2,96	3,72	4,0

## Tableaux des combinaisons complètes Climate 5000 M

### Froid

Taille u. intérieures				Puissance Froid par unité (kW)				Puissance Froid totale (kW)			Taux de Foisonnement	Puissance absorbée Froid totale (kW)			EER	SEER
U. int. 1	U. int. 2	U. int. 3	U. int. 4	U. int. 1	U. int. 2	U. int. 3	U. int. 4	Min	Nominale	Max		Min	Nominale	Max		
7	7	—	—	2,10	2,10	—	—	2,05	4,20	6,08	51%	0,64	1,30	2,03	3,23	6,1
7	9	—	—	2,06	2,64	—	—	2,05	4,70	6,40	57%	0,64	1,46	2,16	3,23	6,1
7	12	—	—	1,95	3,35	—	—	2,05	5,30	6,81	65%	0,64	1,64	2,29	3,23	6,1
7	18	—	—	1,96	5,04	—	—	2,05	7,00	7,55	85%	0,64	2,17	2,80	3,23	6,1
9	9	—	—	2,65	2,65	—	—	2,05	5,30	6,81	65%	0,64	1,64	2,29	3,23	6,1
9	12	—	—	2,57	3,43	—	—	2,05	6,00	6,98	73%	0,64	1,86	2,41	3,23	6,1
9	18	—	—	2,43	4,87	—	—	2,05	7,30	7,55	89%	0,64	2,26	2,80	3,23	6,1
12	12	—	—	3,25	3,25	—	—	2,05	6,50	7,39	79%	0,64	2,01	2,49	3,23	6,1
12	18	—	—	2,92	4,38	—	—	2,05	7,30	7,55	89%	0,64	2,26	2,80	3,23	6,1
18	18	—	—	3,75	3,75	—	—	2,05	7,50	7,55	91%	0,64	2,32	2,80	3,23	6,1
7	7	7	—	2,00	2,00	2,00	—	2,63	6,00	8,46	73%	0,76	1,86	2,95	3,23	6,5
7	7	9	—	1,98	1,98	2,54	—	2,63	6,50	8,46	79%	0,76	2,01	2,95	3,23	6,5
7	7	12	—	1,91	1,91	3,28	—	2,63	7,10	8,46	86%	0,76	2,20	2,95	3,23	6,5
7	7	18	—	1,71	1,71	4,39	—	2,63	7,80	8,46	95%	0,76	2,41	2,95	3,23	6,5
7	9	9	—	1,90	2,45	2,68	—	2,63	6,80	8,46	83%	0,76	2,11	2,95	3,23	6,5
7	9	12	—	1,88	2,41	3,21	—	2,63	7,50	8,46	91%	0,76	2,32	2,95	3,23	6,5
7	9	18	—	1,61	2,06	4,13	—	2,63	7,80	8,46	95%	0,76	2,41	2,95	3,23	6,5
7	12	12	—	1,76	3,02	3,02	—	2,63	7,80	8,46	95%	0,76	2,41	2,95	3,23	6,5
7	12	18	—	1,48	2,53	3,79	—	2,63	7,80	8,46	95%	0,76	2,41	2,95	3,23	6,5
9	9	9	—	2,37	2,37	2,37	—	2,63	7,10	8,46	86%	0,76	2,20	2,95	3,23	6,5
9	9	12	—	2,34	2,34	3,12	—	2,63	7,80	8,46	95%	0,76	2,41	2,95	3,23	6,5
9	9	18	—	1,95	1,95	3,90	—	2,63	7,80	8,46	95%	0,76	2,41	2,95	3,23	6,5
9	12	12	—	2,13	2,84	2,84	—	2,63	7,80	8,46	95%	0,76	2,41	2,95	3,23	6,5
12	12	12	—	2,60	2,60	2,60	—	2,63	7,80	8,46	95%	0,76	2,41	2,95	3,23	6,5
7	7	7	7	2,05	2,05	2,05	2,05	2,87	8,21	9,93	100%	0,86	2,54	3,18	3,23	7,0
7	7	7	9	1,92	1,92	1,92	2,46	2,87	8,21	9,93	100%	0,86	2,54	3,18	3,23	7,0
7	7	7	12	1,74	1,74	1,74	2,99	2,87	8,21	9,93	100%	0,86	2,54	3,18	3,23	7,0
7	7	9	9	1,80	1,80	2,31	2,31	2,87	8,21	9,93	100%	0,86	2,54	3,18	3,23	7,0
7	7	9	12	1,64	1,64	2,11	2,81	2,87	8,21	9,93	100%	0,86	2,54	3,18	3,23	7,0
7	9	9	9	1,69	2,17	2,17	2,17	2,87	8,21	9,93	100%	0,86	2,54	3,18	3,23	7,0
7	9	9	12	1,55	2,00	2,00	2,66	2,87	8,21	9,93	100%	0,86	2,53	3,18	3,24	7,0
9	9	9	9	2,05	2,05	2,05	2,05	2,87	8,21	9,93	100%	0,86	2,53	3,18	3,24	7,0

# Tableaux des combinaisons complètes Climate 5000 M

## Climate 5000 M 105/4 E - Quadri-split : 4 unités intérieures connectables

### Chaud

Taille u. intérieures				Puissance Chaud par unité (kW)				Puissance Chaud totale (kW)			Taux de	Puissance absorbée Chaud totale (kW)			COP	SCOP
U. int. 1	U. int. 2	U. int. 3	U. int. 4	U. int. 1	U. int. 2	U. int. 3	U. int. 4	Min	Nominale	Max	Foisonnement	Min	Nominale	Max		
7	7	—	—	2,50	2,50	—	—	2,33	5,00	6,66	45%	0,57	1,35	1,94	3,71	3,5
7	9	—	—	2,45	3,15	—	—	2,33	5,60	6,88	50%	0,57	1,51	2,09	3,71	3,5
7	12	—	—	2,21	3,79	—	—	2,33	6,00	7,22	54%	0,57	1,62	2,24	3,71	3,5
7	18	—	—	2,24	5,76	—	—	2,33	8,00	8,88	72%	0,57	2,16	2,63	3,71	3,4
7	24	—	—	2,17	7,43	—	—	2,33	9,60	10,77	86%	0,57	2,59	2,81	3,71	3,4
9	9	—	—	3,00	3,00	—	—	2,33	6,00	7,22	54%	0,57	1,62	2,24	3,71	3,5
9	12	—	—	3,00	4,00	—	—	2,33	7,00	7,77	63%	0,57	1,89	2,39	3,71	3,5
9	18	—	—	2,93	5,87	—	—	2,33	8,80	9,99	79%	0,57	2,37	2,69	3,71	3,4
9	24	—	—	2,67	7,13	—	—	2,33	9,80	10,66	88%	0,57	2,64	2,84	3,71	3,4
12	12	—	—	3,75	3,75	—	—	2,33	7,50	8,33	68%	0,57	2,02	2,54	3,71	3,5
12	18	—	—	3,76	5,64	—	—	2,33	9,40	10,55	85%	0,57	2,53	2,69	3,71	3,4
12	24	—	—	3,33	6,67	—	—	2,33	10,00	10,88	90%	0,57	2,70	2,93	3,71	3,4
18	18	—	—	5,05	5,05	—	—	2,33	10,10	11,10	91%	0,57	2,72	2,99	3,71	3,6
7	7	7	—	2,50	2,50	2,50	—	3,00	7,50	7,77	68%	0,72	2,02	2,69	3,71	3,6
7	7	9	—	2,37	2,37	3,05	—	3,00	7,80	8,33	70%	0,72	2,10	2,84	3,71	3,6
7	7	12	—	2,29	2,29	3,92	—	3,00	8,50	9,44	77%	0,72	2,29	2,99	3,71	3,6
7	7	18	—	2,34	2,34	6,02	—	3,00	10,70	12,21	96%	0,72	2,88	3,29	3,71	3,6
7	7	24	—	1,97	1,97	6,76	—	3,00	10,70	12,21	96%	0,72	2,88	3,29	3,71	3,6
7	9	9	—	2,38	3,06	3,06	—	3,00	8,50	9,44	77%	0,72	2,29	2,99	3,71	3,6
7	9	12	—	2,50	3,21	4,29	—	3,00	10,00	10,55	90%	0,72	2,70	3,14	3,71	3,6
7	9	18	—	2,20	2,83	5,66	—	3,00	10,70	12,21	96%	0,72	2,88	3,29	3,71	3,6
7	9	24	—	1,87	2,41	6,42	—	3,00	10,70	12,21	96%	0,72	2,88	3,29	3,71	3,6
7	12	12	—	2,28	3,91	3,91	—	3,00	10,10	11,10	91%	0,72	2,72	3,14	3,71	3,6
7	12	18	—	2,02	3,47	5,21	—	3,00	10,70	12,21	96%	0,72	2,88	3,29	3,71	3,6
7	12	24	—	1,74	2,99	5,97	—	3,00	10,70	12,21	96%	0,72	2,88	3,29	3,71	3,6
7	18	18	—	1,74	4,48	4,48	—	3,00	10,70	12,21	96%	0,72	2,88	3,29	3,71	3,6
9	9	9	—	3,33	3,33	3,33	—	3,00	10,00	10,55	90%	0,72	2,70	3,14	3,71	3,6
9	9	12	—	3,03	3,03	4,04	—	3,00	10,10	11,10	91%	0,72	2,72	3,14	3,71	3,6
9	9	18	—	2,68	2,68	5,35	—	3,00	10,70	12,21	96%	0,72	2,88	3,29	3,71	3,6
9	9	24	—	2,29	2,29	6,11	—	2,73	10,70	11,11	96%	0,63	2,88	2,90	3,71	3,6
9	12	12	—	2,92	3,89	3,89	—	3,00	10,70	12,21	96%	0,72	2,88	3,29	3,71	3,6
9	12	18	—	2,47	3,29	4,94	—	3,00	10,70	12,21	96%	0,72	2,88	3,29	3,71	3,6
9	12	24	—	2,14	2,85	5,71	—	3,00	10,70	12,21	96%	0,72	2,88	3,29	3,71	3,6
9	18	18	—	2,14	4,28	4,28	—	3,00	10,70	12,21	96%	0,72	2,88	3,29	3,71	3,6
12	12	12	—	3,57	3,57	3,57	—	3,00	10,70	12,21	96%	0,72	2,88	3,29	3,71	3,6
12	12	18	—	3,06	3,06	4,59	—	3,00	10,70	12,21	96%	0,72	2,88	3,29	3,71	3,6
12	12	24	—	2,68	2,68	5,35	—	3,00	10,70	12,21	96%	0,72	2,88	3,29	3,71	3,6
12	18	18	—	2,68	4,01	4,01	—	3,00	10,70	12,21	96%	0,72	2,88	3,29	3,71	3,6
7	7	7	7	2,50	2,50	2,50	2,50	3,89	10,00	11,10	90%	0,81	2,56	2,99	3,91	4,0
7	7	7	9	2,36	2,36	2,36	3,03	3,89	10,10	11,66	91%	0,81	2,64	3,14	3,83	4,0
7	7	7	12	2,31	2,31	2,31	3,96	3,89	10,90	12,21	98%	0,81	2,90	3,29	3,76	4,0
7	7	7	18	1,99	1,99	1,99	5,12	3,89	11,10	13,32	100%	0,81	2,98	3,89	3,73	4,0
7	7	7	24	1,73	1,73	1,73	5,92	3,89	11,10	13,32	100%	0,81	2,98	3,89	3,73	4,0
7	7	9	9	2,38	2,38	3,07	3,07	3,89	10,90	12,21	98%	0,81	2,90	3,29	3,76	4,0
7	7	9	12	2,22	2,22	2,85	3,81	3,89	11,10	12,77	100%	0,81	2,95	3,59	3,76	4,0
7	7	9	18	1,90	1,90	2,44	4,87	3,89	11,10	13,32	100%	0,81	2,99	3,89	3,71	4,0
7	7	9	24	1,65	1,65	2,13	5,67	3,89	11,10	13,32	100%	0,81	2,99	3,89	3,71	4,0
7	7	12	12	2,04	2,04	3,51	3,51	3,89	11,10	13,32	100%	0,81	2,98	3,89	3,73	4,0
7	7	12	18	1,77	1,77	3,03	4,54	3,89	11,10	13,32	100%	0,81	2,99	3,89	3,71	4,0
7	7	18	18	1,55	1,55	4,00	4,00	3,89	11,10	13,32	100%	0,81	2,99	3,89	3,71	4,0
7	9	9	9	2,29	2,94	2,94	2,94	3,89	11,10	12,77	100%	0,81	2,95	3,44	3,76	4,0
7	9	9	12	2,10	2,70	2,70	3,60	3,89	11,10	13,32	100%	0,81	2,99	3,89	3,71	4,0
7	9	9	18	1,81	2,32	2,32	4,65	3,89	11,10	13,32	100%	0,81	2,99	3,89	3,71	4,0
7	9	9	24	1,59	2,04	2,04	5,44	3,89	11,10	13,32	100%	0,81	2,99	3,89	3,71	4,0
7	9	12	12	1,94	2,50	3,33	3,33	3,89	11,10	13,32	100%	0,81	2,99	3,89	3,71	4,0
7	9	12	18	1,69	2,17	2,90	4,34	3,89	11,10	13,32	100%	0,81	2,99	3,89	3,71	4,0
7	9	18	18	1,49	1,92	3,84	3,84	3,89	11,10	13,32	100%	0,81	2,99	3,89	3,71	4,0
7	12	12	12	1,81	3,10	3,10	3,10	3,89	11,10	13,32	100%	0,81	2,99	3,89	3,71	4,0
9	9	9	9	2,78	2,78	2,78	2,78	3,89	11,10	13,32	100%	0,81	2,99	3,89	3,71	4,0
9	9	9	12	2,56	2,56	2,56	3,42	3,89	11,10	13,32	100%	0,81	2,99	3,89	3,71	4,0
9	9	9	18	2,22	2,22	2,22	4,44	3,89	11,10	13,32	100%	0,81	2,99	3,89	3,71	4,0
9	9	12	12	2,38	2,38	3,17	3,17	3,89	11,10	13,32	100%	0,81	2,99	3,89	3,71	4,0
9	9	12	18	2,08	2,08	2,78	4,16	3,89	11,10	13,32	100%	0,81	2,99	3,89	3,71	4,0
9	12	12	12	2,22	2,96	2,96	2,96	3,89	11,10	13,32	100%	0,81	2,99	3,89	3,71	4,0
12	12	12	12	2,78	2,78	2,78	2,78	3,89	11,10	13,32	100%	0,81	2,99	3,89	3,71	4,0

## Tableaux des combinaisons complètes Climate 500 M

### Froid

Taille u. intérieures				Puissance Froid par unité (kW)				Puissance Froid totale (kW)			Taux de	Puissance absorbée Froid totale (kW)			EER	SEER
U. int. 1	U. int. 2	U. int. 3	U. int. 4	U. int. 1	U. int. 2	U. int. 3	U. int. 4	Min	Nominale	Max	Foisonnement	Min	Nominale	Max		
7	7	—	—	2,10	2,10	—	—	2,21	4,20	6,30	40%	0,62	1,28	2,11	3,28	6,1
7	9	—	—	2,06	2,64	—	—	2,21	4,70	6,51	45%	0,62	1,43	2,28	3,28	6,1
7	12	—	—	2,03	3,47	—	—	2,21	5,50	6,83	52%	0,62	1,68	2,44	3,28	6,1
7	18	—	—	1,96	5,04	—	—	2,21	7,00	8,40	67%	0,62	2,13	2,86	3,28	6,1
7	24	—	—	2,03	6,97	—	—	2,21	9,00	9,45	86%	0,62	2,74	3,06	3,28	6,1
9	9	—	—	2,65	2,65	—	—	2,21	5,30	6,83	50%	0,62	1,62	2,44	3,28	6,1
9	12	—	—	2,57	3,43	—	—	2,21	6,00	7,35	57%	0,62	1,83	2,60	3,28	6,1
9	18	—	—	2,50	5,00	—	—	2,21	7,50	9,45	71%	0,62	2,29	2,93	3,28	6,1
9	24	—	—	2,59	6,91	—	—	2,21	9,50	9,98	90%	0,62	2,90	3,12	3,28	6,1
12	12	—	—	3,50	3,50	—	—	2,21	7,00	7,88	67%	0,62	2,13	2,76	3,28	6,1
12	18	—	—	3,40	5,10	—	—	2,21	8,50	9,98	81%	0,62	2,59	2,93	3,28	6,1
12	24	—	—	3,33	6,67	—	—	2,21	10,00	10,50	95%	0,62	3,09	3,19	3,24	6,1
18	18	—	—	5,00	5,00	—	—	2,21	10,00	10,50	95%	0,62	3,09	3,25	3,24	6,1
7	7	7	—	2,00	2,00	2,00	—	2,84	6,00	7,35	57%	0,78	1,80	2,93	3,33	6,3
7	7	9	—	1,98	1,98	2,54	—	2,84	6,50	7,88	62%	0,78	1,98	3,09	3,28	6,3
7	7	12	—	2,02	2,02	3,46	—	2,84	7,50	8,93	71%	0,78	2,29	3,25	3,28	6,3
7	7	18	—	1,97	1,97	5,06	—	2,84	9,00	11,55	86%	0,78	2,74	3,58	3,28	6,3
7	7	24	—	1,84	1,84	6,32	—	2,84	10,00	11,55	95%	0,78	3,09	3,58	3,24	6,3
7	9	9	—	1,96	2,52	2,52	—	2,84	7,00	8,93	67%	0,78	2,13	3,25	3,28	6,3
7	9	12	—	2,00	2,57	3,43	—	2,84	8,00	9,98	76%	0,78	2,44	3,41	3,28	6,3
7	9	18	—	1,96	2,51	5,03	—	2,84	9,50	11,55	90%	0,78	2,93	3,58	3,24	6,3
7	9	24	—	1,75	2,25	6,00	—	2,84	10,00	11,55	95%	0,78	3,09	3,58	3,24	6,3
7	12	12	—	2,03	3,48	3,48	—	2,84	9,00	10,50	86%	0,78	2,78	3,41	3,24	6,3
7	12	18	—	1,89	3,24	4,86	—	2,84	10,00	11,55	95%	0,78	3,09	3,58	3,24	6,3
7	12	24	—	1,63	2,79	5,58	—	2,84	10,00	11,55	95%	0,78	3,09	3,58	3,24	6,3
7	18	18	—	1,63	4,19	4,19	—	2,84	10,00	11,55	95%	0,78	3,09	3,58	3,24	6,3
9	9	9	—	2,50	2,50	2,50	—	2,84	7,50	9,98	71%	0,78	2,31	3,41	3,24	6,3
9	9	12	—	2,55	2,55	3,40	—	2,84	8,50	10,50	81%	0,78	2,62	3,41	3,24	6,3
9	9	18	—	2,50	2,50	5,00	—	2,84	10,00	11,55	95%	0,78	3,09	3,58	3,24	6,3
9	9	24	—	2,14	2,14	5,71	—	2,84	10,00	11,55	95%	0,78	3,09	3,58	3,24	6,3
9	12	12	—	2,59	3,45	3,45	—	2,84	9,50	11,55	90%	0,78	2,93	3,58	3,24	6,3
9	12	18	—	2,31	3,08	4,62	—	2,84	10,00	11,55	95%	0,78	3,09	3,58	3,24	6,3
9	12	24	—	2,00	2,67	5,33	—	2,84	10,00	11,55	95%	0,78	3,09	3,58	3,24	6,3
9	18	18	—	2,00	4,00	4,00	—	2,84	10,00	11,55	95%	0,78	3,09	3,58	3,24	6,3
12	12	12	—	3,33	3,33	3,33	—	2,84	10,00	11,55	95%	0,78	3,09	3,58	3,24	6,3
12	12	18	—	2,86	2,86	4,29	—	2,84	10,00	11,55	95%	0,78	3,09	3,58	3,24	6,3
12	12	24	—	2,50	2,50	5,00	—	2,84	10,00	11,55	95%	0,78	3,09	3,58	3,24	6,3
12	18	18	—	2,50	3,75	3,75	—	2,84	10,00	11,55	95%	0,78	3,09	3,58	3,24	6,3
7	7	7	7	2,05	2,05	2,05	2,05	3,68	8,20	10,50	78%	0,88	2,29	3,25	3,58	6,5
7	7	7	9	1,98	1,98	1,98	2,55	3,68	8,50	11,55	81%	0,88	2,47	3,41	3,44	6,5
7	7	7	12	2,02	2,02	2,02	3,45	3,68	9,50	12,60	90%	0,88	2,86	3,84	3,32	6,5
7	7	7	18	1,87	1,87	1,87	4,80	3,68	10,40	13,65	99%	0,88	3,22	3,97	3,23	6,5
7	7	7	24	1,63	1,63	1,63	5,60	3,68	10,50	13,65	100%	0,88	3,25	3,97	3,23	6,5
7	7	9	9	1,97	1,97	2,53	2,53	3,68	9,00	12,60	86%	0,88	2,71	3,84	3,32	6,5
7	7	9	12	2,00	2,00	2,57	3,43	3,68	10,00	13,13	95%	0,88	3,09	3,90	3,24	6,5
7	7	9	18	1,79	1,79	2,30	4,61	3,68	10,50	13,65	100%	0,88	3,25	3,97	3,23	6,5
7	7	9	24	1,56	1,56	2,01	5,36	3,68	10,50	13,65	100%	0,88	3,25	3,97	3,23	6,5
7	7	12	12	1,93	1,93	3,32	3,32	3,68	10,50	13,65	100%	0,88	3,25	3,97	3,23	6,5
7	7	12	18	1,67	1,67	2,86	4,30	3,68	10,50	13,65	100%	0,88	3,25	3,97	3,23	6,5
7	7	18	18	1,47	1,47	3,78	3,78	3,68	10,50	13,65	100%	0,88	3,25	3,97	3,23	6,5
7	9	9	9	1,96	2,51	2,51	2,51	3,68	9,50	13,13	90%	0,88	2,92	3,84	3,25	6,5
7	9	9	12	1,99	2,55	2,55	3,41	3,68	10,50	13,65	100%	0,88	3,25	3,97	3,23	6,5
7	9	9	18	1,71	2,20	2,20	4,40	3,68	10,50	13,65	100%	0,88	3,25	3,97	3,23	6,5
7	9	9	24	1,50	1,93	1,93	5,14	3,68	10,50	13,65	100%	0,88	3,25	3,97	3,23	6,5
7	9	12	12	1,84	2,36	3,15	3,15	3,68	10,50	13,65	100%	0,88	3,25	3,97	3,23	6,5
7	9	12	18	1,60	2,05	2,74	4,11	3,68	10,50	13,65	100%	0,88	3,25	3,97	3,23	6,5
7	9	18	18	1,41	1,82	3,63	3,63	3,68	10,50	13,65	100%	0,88	3,25	3,97	3,23	6,5
7	12	12	12	1,71	2,93	2,93	2,93	3,68	10,50	13,65	100%	0,88	3,25	3,97	3,23	6,5
9	9	9	9	2,63	2,63	2,63	2,63	3,68	10,50	13,65	100%	0,88	3,25	3,97	3,23	6,5
9	9	9	12	2,42	2,42	2,42	3,23	3,68	10,50	13,65	100%	0,88	3,25	3,97	3,23	6,5
9	9	9	18	2,10	2,10	2,10	4,20	3,68	10,50	13,65	100%	0,88	3,25	3,97	3,23	6,5
9	9	12	12	2,25	2,25	3,00	3,00	3,68	10,50	13,65	100%	0,88	3,25	3,97	3,23	6,5
9	9	12	18	1,97	1,97	2,63	3,94	3,68	10,50	13,65	100%	0,88	3,25	3,97	3,23	6,5
9	12	12	12	2,10	2,80	2,80	2,80	3,68	10,50	13,65	100%	0,88	3,25	3,97	3,23	6,5
12	12	12	12	2,63	2,63	2,63	2,63	3,68	10,50	13,65	100%	0,88	3,25	3,97	3,23	6,5



# Tableaux des combinaisons complètes Climate 5000 M

## Climate 5000 M 125/5 E - Penta-split : 5 unités intérieures connectables

Chaud

Taille u. intérieures					Puissance Chaud par unité (kW)					Puissance Chaud totale (kW)			Taux de Foisonne-ment	Puissance absorbée Chaud totale (kW)			COP	SCOP
U. int. 1	U. int. 2	U. int. 3	U. int. 4	U. int. 5	U. int. 1	U. int. 2	U. int. 3	U. int. 4	U. int. 5	Min	Nominale	Max		Min	Nominale	Max		
7	7	—	—	—	2,50	2,50	—	—	—	2,34	5,00	7,38	41%	0,56	1,35	1,91	3,71	3,6
7	9	—	—	—	2,45	3,15	—	—	—	2,34	5,60	7,63	46%	0,56	1,51	2,04	3,71	3,6
7	12	—	—	—	2,21	3,79	—	—	—	2,34	6,00	8,00	49%	0,56	1,62	2,21	3,71	3,6
7	18	—	—	—	2,24	5,76	—	—	—	2,34	8,00	9,84	65%	0,56	2,16	2,34	3,71	3,6
7	24	—	—	—	2,21	7,59	—	—	—	2,34	9,80	11,69	80%	0,56	2,64	2,64	3,71	3,6
9	9	—	—	—	3,00	3,00	—	—	—	2,34	6,00	8,00	49%	0,56	1,62	2,21	3,71	3,6
9	12	—	—	—	2,91	3,89	—	—	—	2,34	6,80	8,61	55%	0,56	1,83	2,24	3,71	3,6
9	18	—	—	—	2,93	5,87	—	—	—	2,34	8,80	11,07	72%	0,56	2,37	2,47	3,71	3,6
9	24	—	—	—	2,78	7,42	—	—	—	2,34	10,20	12,30	83%	0,56	2,75	2,80	3,71	3,6
12	12	—	—	—	3,75	3,75	—	—	—	2,34	7,50	9,23	61%	0,56	2,02	2,34	3,71	3,6
12	18	—	—	—	3,76	5,64	—	—	—	2,34	9,40	11,69	76%	0,56	2,53	2,70	3,71	3,6
12	24	—	—	—	3,50	7,00	—	—	—	2,34	10,50	12,30	85%	0,56	2,83	2,97	3,71	3,8
18	18	—	—	—	5,50	5,50	—	—	—	2,34	11,00	12,30	89%	0,56	2,96	2,97	3,71	3,8
18	24	—	—	—	4,93	6,57	—	—	—	2,34	11,50	12,50	93%	0,56	3,10	2,97	3,71	3,8
7	7	7	—	—	2,50	2,50	2,50	—	—	2,89	7,50	8,61	61%	0,69	2,02	2,64	3,71	3,6
7	7	9	—	—	2,37	2,37	3,05	—	—	2,89	7,80	9,23	63%	0,69	2,10	2,80	3,71	3,6
7	7	12	—	—	2,29	2,29	3,92	—	—	2,89	8,50	9,84	69%	0,69	2,29	2,97	3,71	3,6
7	7	18	—	—	2,52	2,52	6,47	—	—	2,89	11,50	12,30	93%	0,69	3,10	3,13	3,71	3,5
7	7	24	—	—	2,21	2,21	7,58	—	—	2,89	12,00	12,92	98%	0,69	3,23	3,30	3,71	3,4
7	9	9	—	—	2,38	3,06	3,06	—	—	2,89	8,50	9,84	69%	0,69	2,29	2,90	3,71	3,6
7	9	12	—	—	2,50	3,21	4,29	—	—	2,89	10,00	12,30	81%	0,69	2,70	3,03	3,71	3,6
7	9	18	—	—	2,37	3,04	6,09	—	—	2,89	11,50	12,30	93%	0,69	3,10	3,23	3,71	3,5
7	9	24	—	—	2,10	2,70	7,20	—	—	2,89	12,00	12,92	98%	0,69	3,23	3,43	3,71	3,6
7	12	12	—	—	2,48	4,26	4,26	—	—	2,89	11,00	12,30	89%	0,69	2,96	3,13	3,71	3,6
7	12	18	—	—	2,18	3,73	5,59	—	—	2,89	11,50	12,30	93%	0,69	3,10	3,30	3,71	3,6
7	12	24	—	—	1,95	3,35	6,70	—	—	2,89	12,00	12,92	98%	0,69	3,23	3,43	3,71	3,4
7	18	18	—	—	1,95	5,02	5,02	—	—	2,89	12,00	12,92	98%	0,69	3,23	3,43	3,71	3,4
9	9	9	—	—	3,33	3,33	3,33	—	—	2,89	10,00	12,30	81%	0,69	2,70	3,30	3,71	3,6
9	9	12	—	—	3,30	3,30	4,40	—	—	2,89	11,00	12,30	89%	0,69	2,96	3,13	3,71	3,6
9	9	18	—	—	2,88	2,88	5,75	—	—	2,89	11,50	12,30	93%	0,69	3,10	3,30	3,71	3,5
9	9	24	—	—	2,57	2,57	6,86	—	—	2,89	12,00	12,92	98%	0,69	3,23	3,43	3,71	3,4
9	12	12	—	—	3,14	4,18	4,18	—	—	2,89	11,50	12,30	93%	0,69	3,10	3,13	3,71	3,4
9	12	18	—	—	2,77	3,69	5,54	—	—	2,89	12,00	12,92	98%	0,69	3,23	3,30	3,71	3,5
9	12	24	—	—	2,40	3,20	6,40	—	—	2,89	12,00	12,92	98%	0,69	3,23	3,43	3,71	3,4
9	18	18	—	—	2,40	4,80	4,80	—	—	2,89	12,00	12,92	98%	0,69	3,23	3,43	3,71	3,5
12	12	12	—	—	3,83	3,83	3,83	—	—	2,89	11,50	12,30	93%	0,69	3,10	3,23	3,71	3,5
12	12	18	—	—	3,43	3,43	5,14	—	—	2,89	12,00	12,92	98%	0,69	3,23	3,43	3,71	3,5
12	12	24	—	—	3,00	3,00	6,00	—	—	2,89	12,00	12,92	98%	0,69	3,23	3,43	3,71	3,4
12	18	18	—	—	3,00	4,50	4,50	—	—	2,89	12,00	12,92	98%	0,69	3,23	3,43	3,71	3,4
12	18	24	—	—	2,67	4,00	5,33	—	—	2,89	12,00	12,92	98%	0,69	3,23	3,43	3,71	3,4
18	18	18	—	—	4,00	4,00	4,00	—	—	2,89	12,00	12,92	98%	0,69	3,23	3,43	3,71	3,5
7	7	7	7	—	2,50	2,50	2,50	2,50	—	3,69	10,00	12,67	81%	0,79	2,70	2,97	3,71	3,8
7	7	7	9	—	2,57	2,57	2,57	3,30	—	3,69	11,00	12,92	89%	0,79	2,96	3,13	3,71	3,8
7	7	7	12	—	2,50	2,50	2,50	4,29	—	3,69	11,80	13,53	96%	0,79	3,18	3,23	3,71	3,7
7	7	7	18	—	2,15	2,15	2,15	5,54	—	3,69	12,00	13,53	98%	0,79	3,23	3,63	3,71	3,6
7	7	7	24	—	1,91	1,91	1,91	6,56	—	3,69	12,30	13,53	100%	0,79	3,32	3,79	3,71	3,4
7	7	9	9	—	2,63	2,63	3,38	3,38	—	3,69	12,00	13,53	98%	0,79	3,23	3,23	3,71	3,6
7	7	9	12	—	2,40	2,40	3,09	4,11	—	3,69	12,00	13,53	98%	0,79	3,23	3,63	3,71	3,6
7	7	9	18	—	2,05	2,05	2,63	5,27	—	3,69	12,00	13,53	98%	0,79	3,23	3,63	3,71	3,5
7	7	9	24	—	1,83	1,83	2,36	6,28	—	3,69	12,30	13,53	100%	0,79	3,32	3,79	3,71	3,4
7	7	12	12	—	2,21	2,21	3,79	3,79	—	3,69	12,00	13,53	98%	0,79	3,23	3,63	3,71	3,6
7	7	12	18	—	1,91	1,91	3,27	4,91	—	3,69	12,00	13,53	98%	0,79	3,23	3,63	3,71	3,5
7	7	12	24	—	1,72	1,72	2,95	5,90	—	3,69	12,30	13,53	100%	0,79	3,32	3,79	3,71	3,4
7	7	18	18	—	1,68	1,68	4,32	4,32	—	3,69	12,00	13,53	98%	0,79	3,23	3,79	3,71	3,4
7	7	18	24	—	1,54	1,54	3,95	5,27	—	3,69	12,30	13,53	100%	0,79	3,32	3,79	3,71	3,4
7	9	9	9	—	2,47	3,18	3,18	3,18	—	3,69	12,00	13,53	98%	0,79	3,23	3,63	3,71	3,7
7	9	9	12	—	2,27	2,92	2,92	3,89	—	3,69	12,00	13,53	98%	0,79	3,23	3,63	3,71	3,5
7	9	9	18	—	1,95	2,51	2,51	5,02	—	3,69	12,00	13,53	98%	0,79	3,23	3,63	3,71	3,5
7	9	9	24	—	1,76	2,26	2,26	6,02	—	3,69	12,30	13,53	100%	0,79	3,32	3,79	3,71	3,4
7	9	12	12	—	2,10	2,70	3,60	3,60	—	3,69	12,00	13,53	98%	0,79	3,23	3,63	3,71	3,4
7	9	12	18	—	1,83	2,35	3,13	4,70	—	3,69	12,00	13,53	98%	0,79	3,23	3,79	3,71	3,5
7	9	12	24	—	1,66	2,13	2,84	5,68	—	3,69	12,30	13,53	100%	0,79	3,32	3,79	3,71	3,4
7	9	18	18	—	1,62	2,08	4,15	4,15	—	3,69	12,00	13,53	98%	0,79	3,23	3,79	3,71	3,5
7	12	12	12	—	1,95	3,35	3,35	3,35	—	3,69	12,00	13,53	98%	0,79	3,23	3,63	3,71	3,4
7	12	12	18	—	1,71	2,94	2,94	4,41	—	3,69	12,00	13,53	98%	0,79	3,23	3,79	3,71	3,5
7	12	12	24	—	1,57	2,68	2,68	5,37	—	3,69	12,30	13,53	100%	0,79	3,32	3,79	3,71	3,5
9	9	9	9	—	3,00	3,00	3,00	3,00	—	3,69	12,00	13,53	98%	0,79	3,23	3,63	3,71	3,8
9	9	9	12	—	2,77	2,77	2,77	3,69	—	3,69	12,00	13,53	98%	0,79	3,23	3,63	3,71	3,7
9	9	9	18	—	2,40	2,40	2,40	4,80	—	3,69	12,00	13,53	98%	0,79	3,23	3,79	3,71	3,6
9	9	9	24	—	2,17	2,17	2,17	5,79	—	3,69	12,30	13,53	100%	0,79	3,32	3,79	3,71	3,4
9	9	12	12	—	2,57	2,57	3,43	3,43	—	3,69	12,00	13,53	98%	0,79	3,23	3,63	3,71	3,5
9	9	12	18	—	2,25	2,25	3,00	4,50	—	3,69	12,00	13,53	98%	0,79	3,23	3,79	3,71	3,5
9	9	12	24	—	2,05	2,05	2,73	5,47	—	3,69	12,30	13,53	100%	0,79	3,32	3,79	3,71	3,4
9	9	18	18	—	2,00	2,00	4,00	4,00	—	3,69	12,00	13,53	98%	0,79	3,23	3,79	3,71	3,5
9	12	12	12	—	2,40	3,20	3,20	3,20	—	3,69	12,00	13,53	98%	0,79	3,23	3,63	3,71	3,6
9	12	12	18	—	2,12	2,82	2,82	4,24	—	3,69	12,00	13,53	98%	0,79	3,23	3,79	3,71	3,5
12	12	12	12	—														

# Tableaux des combinaisons complètes Climate 500 M

## Froid

Taille u. intérieures					Puissance Froid par unité (kW)					Puissance Froid totale (kW)			Taux de Foisonne-ment	Puissance absorbée Froid totale (kW)			EER	SEER
U. int. 1	U. int. 2	U. int. 3	U. int. 4	U. int. 5	U. int. 1	U. int. 2	U. int. 3	U. int. 4	U. int. 5	Min	Nominale	Max		Min	Nominale	Max		
7	7	—	—	—	2,10	2,10	—	—	—	2,34	4,20	7,38	34%	0,65	1,30	2,20	3,23	5,6
7	9	—	—	—	2,06	2,64	—	—	—	2,34	4,70	7,63	38%	0,65	1,46	2,35	3,23	5,6
7	12	—	—	—	2,03	3,47	—	—	—	2,34	5,50	8,00	45%	0,65	1,70	2,54	3,23	5,6
7	18	—	—	—	1,96	5,04	—	—	—	2,34	7,00	9,84	57%	0,65	2,17	2,70	3,23	5,6
7	24	—	—	—	2,05	7,05	—	—	—	2,34	9,10	11,69	74%	0,65	2,82	3,04	3,23	5,6
9	9	—	—	—	2,65	2,65	—	—	—	2,34	5,30	8,00	43%	0,65	1,64	2,54	3,23	5,6
9	12	—	—	—	2,57	3,43	—	—	—	2,34	6,00	8,61	49%	0,65	1,86	2,58	3,23	5,6
9	18	—	—	—	2,50	5,00	—	—	—	2,34	7,50	11,07	61%	0,65	2,32	2,85	3,23	5,6
9	24	—	—	—	2,65	7,05	—	—	—	2,34	9,70	12,30	79%	0,65	3,00	3,23	3,23	5,6
12	12	—	—	—	3,50	3,50	—	—	—	2,34	7,00	9,23	57%	0,65	2,17	2,70	3,23	5,6
12	18	—	—	—	3,40	5,10	—	—	—	2,34	8,50	11,69	69%	0,65	2,63	3,11	3,23	5,6
12	24	—	—	—	3,33	6,67	—	—	—	2,34	10,00	12,30	81%	0,65	3,10	3,42	3,23	5,6
18	18	—	—	—	5,25	5,25	—	—	—	2,34	10,50	12,30	85%	0,65	3,25	3,42	3,23	5,6
18	24	—	—	—	4,93	6,57	—	—	—	2,34	11,50	12,50	93%	0,65	3,56	3,42	3,23	5,6
7	7	7	—	—	2,00	2,00	2,00	—	—	2,89	6,00	7,38	49%	0,80	1,85	3,04	3,25	5,8
7	7	9	—	—	1,98	1,98	2,54	—	—	2,89	6,50	8,61	53%	0,80	2,00	3,23	3,25	5,8
7	7	12	—	—	2,02	2,02	3,46	—	—	2,89	7,50	9,23	61%	0,80	2,31	3,42	3,25	5,8
7	7	18	—	—	1,97	1,97	5,06	—	—	2,89	9,00	11,07	73%	0,80	2,78	3,61	3,24	5,8
7	7	24	—	—	2,03	2,03	6,95	—	—	2,89	11,00	12,92	89%	0,80	3,41	3,80	3,23	5,8
7	9	9	—	—	1,96	2,52	2,52	—	—	2,89	7,00	9,23	57%	0,80	2,15	3,34	3,25	5,8
7	9	12	—	—	2,00	2,57	3,43	—	—	2,89	8,00	10,46	65%	0,80	2,46	3,49	3,25	5,8
7	9	18	—	—	1,96	2,51	5,03	—	—	2,89	9,50	11,07	77%	0,80	2,93	3,72	3,24	5,8
7	9	24	—	—	2,01	2,59	6,90	—	—	2,89	11,50	12,92	93%	0,80	3,56	3,95	3,23	5,8
7	12	12	—	—	2,03	3,48	3,48	—	—	2,89	9,00	11,07	73%	0,80	2,78	3,61	3,24	5,8
7	12	18	—	—	1,99	3,41	5,11	—	—	2,89	10,50	12,30	85%	0,80	3,25	3,80	3,23	5,8
7	12	24	—	—	1,87	3,21	6,42	—	—	2,89	11,50	12,92	93%	0,80	3,56	3,95	3,23	5,8
7	18	18	—	—	1,87	4,81	4,81	—	—	2,89	11,50	12,92	93%	0,80	3,56	3,95	3,23	5,8
9	9	9	—	—	2,67	2,67	2,67	—	—	2,89	8,00	10,46	65%	0,80	2,46	3,80	3,25	5,8
9	9	12	—	—	2,70	2,70	3,60	—	—	2,89	9,00	12,92	73%	0,80	2,78	3,61	3,24	5,8
9	9	18	—	—	2,63	2,63	5,25	—	—	2,89	10,50	12,30	85%	0,80	3,25	3,80	3,23	5,8
9	9	24	—	—	2,46	2,46	6,57	—	—	2,89	11,50	12,92	93%	0,80	3,56	3,95	3,23	5,8
9	12	12	—	—	2,45	3,27	3,27	—	—	2,89	9,00	11,07	73%	0,80	2,78	3,61	3,24	5,8
9	12	18	—	—	2,54	3,38	5,08	—	—	2,89	11,00	11,69	89%	0,80	3,41	3,80	3,23	5,8
9	12	24	—	—	2,30	3,07	6,13	—	—	2,89	11,50	12,92	93%	0,80	3,56	3,95	3,23	5,8
9	18	18	—	—	2,40	4,80	4,80	—	—	2,89	12,00	12,92	98%	0,80	3,72	3,95	3,23	5,8
12	12	12	—	—	3,17	3,17	3,17	—	—	2,89	9,50	11,07	77%	0,80	2,93	3,72	3,24	5,8
12	12	18	—	—	3,29	3,29	4,93	—	—	2,89	11,50	12,92	93%	0,80	3,56	3,95	3,23	5,8
12	12	24	—	—	3,00	3,00	6,00	—	—	2,89	12,00	12,92	98%	0,80	3,72	3,95	3,23	5,8
12	18	18	—	—	3,00	4,50	4,50	—	—	2,89	12,00	12,92	98%	0,80	3,72	3,95	3,23	5,8
12	18	24	—	—	2,67	4,00	5,33	—	—	2,89	12,00	12,92	98%	0,80	3,72	3,95	3,23	5,8
18	18	18	—	—	4,00	4,00	4,00	—	—	2,89	12,00	12,92	98%	0,80	3,72	3,95	3,23	5,8
7	7	7	7	—	2,00	2,00	2,00	2,00	—	3,69	8,00	10,50	65%	0,91	2,45	3,42	3,26	6,1
7	7	7	9	—	1,98	1,98	1,98	2,55	—	3,69	8,50	11,07	69%	0,91	2,61	3,61	3,26	6,1
7	7	7	12	—	2,02	2,02	2,02	3,45	—	3,69	9,50	11,69	77%	0,91	2,92	3,72	3,25	6,1
7	7	7	18	—	2,06	2,06	2,06	5,31	—	3,69	11,50	12,30	93%	0,91	3,56	4,18	3,23	6,1
7	7	7	24	—	1,87	1,87	1,87	6,40	—	3,69	12,00	13,53	98%	0,91	3,72	4,37	3,23	6,1
7	7	9	9	—	2,08	2,08	2,67	2,67	—	3,69	9,50	11,69	77%	0,91	2,92	3,72	3,25	6,1
7	7	9	12	—	2,00	2,00	2,57	3,43	—	3,69	10,00	12,30	81%	0,91	3,08	4,18	3,25	6,1
7	7	9	18	—	1,96	1,96	2,52	5,05	—	3,69	11,50	12,30	93%	0,91	3,56	4,18	3,23	6,1
7	7	9	24	—	1,79	1,79	2,30	6,13	—	3,69	12,00	13,53	98%	0,91	3,72	4,37	3,23	6,1
7	7	12	12	—	1,93	1,93	3,32	3,32	—	3,69	10,50	12,92	85%	0,91	3,25	4,18	3,23	6,1
7	7	12	18	—	1,83	1,83	3,14	4,70	—	3,69	11,50	13,53	93%	0,91	3,56	4,18	3,23	6,1
7	7	12	24	—	1,72	1,72	2,95	5,90	—	3,69	12,30	13,53	100%	0,91	3,81	4,37	3,23	6,1
7	7	18	18	—	1,72	1,72	4,43	4,43	—	3,69	12,30	13,53	100%	0,91	3,81	4,37	3,23	6,1
7	7	18	24	—	1,54	1,54	3,95	5,27	—	3,69	12,30	13,53	100%	0,91	3,81	4,37	3,23	6,1
7	9	9	9	—	2,06	2,06	2,65	2,65	—	3,69	10,00	12,30	81%	0,91	3,08	4,18	3,25	6,1
7	9	9	12	—	1,99	2,55	2,55	3,41	—	3,69	10,50	12,92	85%	0,91	3,25	4,18	3,23	6,1
7	9	9	18	—	1,87	2,41	2,41	4,81	—	3,69	11,50	13,53	93%	0,91	3,56	4,18	3,23	6,1
7	9	9	24	—	1,76	2,26	2,26	6,02	—	3,69	12,30	13,53	100%	0,91	3,81	4,37	3,23	6,1
7	9	12	12	—	2,01	2,59	3,45	3,45	—	3,69	11,50	13,53	93%	0,91	3,56	4,18	3,23	6,1
7	9	12	18	—	1,83	2,35	3,13	4,70	—	3,69	12,00	13,53	98%	0,91	3,72	4,37	3,23	6,1
7	9	12	24	—	1,66	2,13	2,84	5,68	—	3,69	12,30	13,53	100%	0,91	3,81	4,37	3,23	6,1
7	9	18	18	—	1,66	2,13	4,26	4,26	—	3,69	12,30	13,53	100%	0,91	3,81	4,37	3,23	6,1
7	12	12	12	—	1,87	3,21	3,21	3,21	—	3,69	11,50	13,53	93%	0,91	3,56	4,18	3,23	6,1
7	12	12	18	—	1,71	2,94	2,94	4,41	—	3,69	12,00	13,53	98%	0,91	3,72	4,37	3,23	6,1
7	12	12	24	—	1,57	2,68	2,68	5,37	—	3,69	12,30	13,53	100%	0,91	3,81	4,37	3,23	6,1
9	9	9	9	—	2,63	2,63	2,63	2,63	—	3,69	10,50	12,92	85%	0,91	3,25	4,18	3,23	6,1
9	9	9	12	—	2,65	2,65	2,65	3,54	—	3,69	11,50	13,53	93%	0,91	3,56	4,18	3,23	6,1
9	9	9	18	—	2,40	2,40	2,40	4,80	—	3,69	12,00	13,53	98%	0,91	3,72	4,37	3,23	6,1
9	9	9	24	—	2,17	2,17	2,17	5,79	—	3,69	12,30	13,53	100%	0,91	3,81	4,37	3,23	6,1
9	9	12	12	—	2,46	2,46	3,29	3,29	—	3,69	11,50	13,53	93%	0,91	3,56	4,18	3,23	6,1
9	9	12	18	—	2,25	2,25	3,00	4,50	—	3,69	12,00	13,53	98%	0,91	3,72	4,37	3,23	6,1
9	9	12	24	—	2,05	2,05	2,73	5,47	—	3,69	12,30	13,53	100%	0,91	3,81	4,37	3,23	6,1
9	9	18	18	—	2,05	2,05	4,10	4,10	—	3,69	12,30	13,53	100%	0,91	3,81	4,37	3,23	6,1
9	12	12	12	—	2,30	3,07	3,07	3,07	—	3,69	11,50	13,53	93%	0,91	3,56	4,18	3,23	6,1
9	12	12	18	—	2,17	2,89	2,89	4,34	—	3,69	12,30	13,53	100%	0,91	3,81	4,37	3,23	6,1
12	12	12	12	—	2,88	2,88	2,88	2,88	—	3,69	11,50	13,53						

# Tableaux de compatibilités simplifiés

## Unités intérieures multi-split

### Combinaisons bi-split (Climate 5000 M 41/2 E)

2 u. intérieures			
Taille u. int. 1		Taille u. int. 2	
k/btu	kW	k/btu	kW
7	2	7	2
7	2	9	2,5
9	2,5	9	2,5

### Combinaisons bi-split (Climate 5000 M 53/2 E)

2 u. intérieures			
Taille u. int. 1		Taille u. int. 2	
k/btu	kW	k/btu	kW
7	2	7	2
7	2	9	2,5
7	2	12	3,5
7	2	18	5,3
9	2,5	9	2,5
9	2,5	12	3,5
9	2,5	18	5,3
12	3,5	12	3,5

### Combinaisons tri-split (Climate 5000 M 62/3 E)

2 u. intérieures				3 u. intérieures					
Taille u. int. 1		Taille u. int. 2		Taille u. int. 1		Taille u. int. 2		Taille u. int. 3	
k/btu	kW	k/btu	kW	k/btu	kW	k/btu	kW	k/btu	kW
7	2	7	2	7	2	7	2	7	2
7	2	9	2,5	7	2	7	2	9	2,5
7	2	12	3,5	7	2	7	2	12	3,5
7	2	18	5,3	7	2	9	2,5	9	2,5
9	2,5	9	2,5	7	2	9	2,5	12	3,5
9	2,5	12	3,5	9	2,5	9	2,5	9	2,5
9	2,5	18	5,3	-	-	-	-	-	-
12	3,5	12	3,5	-	-	-	-	-	-

### Combinaisons tri-split (Climate 5000 M 79/3 E)

2 u. intérieures				3 u. intérieures					
Taille u. int. 1		Taille u. int. 2		Taille u. int. 1		Taille u. int. 2		Taille u. int. 3	
k/btu	kW	k/btu	kW	k/btu	kW	k/btu	kW	k/btu	kW
7	2	7	2	7	2	7	2	7	2
7	2	9	2,5	7	2	7	3,5	9	2,5
7	2	12	3,5	7	2	7	2	12	3,5
7	2	18	5,3	7	2	7	2	18	5,3
9	2,5	9	2,5	7	2	9	2,5	9	2,5
9	2,5	12	3,5	7	2	9	2,5	12	3,5
9	2,5	18	5,3	7	2	9	2,5	18	5,3
12	3,5	12	3,5	7	2	12	3,5	12	3,5
12	3,5	18	5,3	9	2	9	2,5	9	2,5
-	-	-	-	9	2,5	9	2,5	12	3,5
-	-	-	-	9	2,5	12	3,5	12	3,5
-	-	-	-	12	3,5	12	3,5	12	3,5

### Combinaisons quadri-split (Climate 5000 MS 28 OUE)

2 u. intérieures				3 u. intérieures						4 u. intérieures							
Taille u. int. 1		Taille u. int. 2		Taille u. int. 1		Taille u. int. 2		Taille u. int. 3		Taille u. int. 1		Taille u. int. 2		Taille u. int. 3		Taille u. int. 4	
k/btu	kW	k/btu	kW	k/btu	kW	k/btu	kW	k/btu	kW	k/btu	kW	k/btu	kW	k/btu	kW	k/btu	kW
7	2	7	2	7	2	7	2	7	2	7	2	7	2	7	2	7	2
7	2	9	2,5	7	2	7	2	9	2,5	7	2	7	2	7	2	9	2,5
7	2	12	3,5	7	2	7	2	12	3,5	7	2,5	7	2	7	2	12	3,5
7	2	18	5,3	7	2	7	2	18	5,3	7	2	7	2	9	2,5	9	2,5
9	2,5	9	2,5	7	2	9	2,5	9	2,5	7	2,5	7	2,5	9	2,5	12	3,5
9	2,5	12	3,5	7	2	9	2,5	12	3,5	7	3,5	9	2,5	9	2,5	9	2,5
9	2,5	18	5,3	7	2	9	2,5	18	5,3	7	2	9	2,5	9	2,5	12	3,5
12	3,5	12	3,5	7	2	12	3,5	12	3,5	9	2,5	9	2,5	9	2,5	9	2,5
12	3,5	18	5,3	7	2	12	3,5	18	5,3	-	-	-	-	-	-	-	-
18	5,3	18	5,3	9	2,5	9	2,5	9	2,5	-	-	-	-	-	-	-	-
-	-	-	-	9	2,5	9	2,5	12	3,5	-	-	-	-	-	-	-	-
-	-	-	-	9	2,5	9	2,5	18	5,3	-	-	-	-	-	-	-	-
-	-	-	-	9	2,5	12	3,5	12	3,5	-	-	-	-	-	-	-	-
-	-	-	-	12	3,5	12	3,5	12	3,5	-	-	-	-	-	-	-	-

**Note :** ces combinaisons ne prennent pas en compte l'utilisation simultanée des unités intérieures.

La puissance maximale atteinte par l'installation est la puissance de crête de l'unité extérieure.

Les combinaisons où la puissance des unités intérieures dépasse celle de l'unité extérieure ne sont pas recommandées dans les cas où l'utilisation simultanée de toutes les unités intérieures est régulièrement prévue.

## Tableaux de compatibilités - Unités intérieures multi-split

### Combinaisons quadri-split (Climate 5000 M 105/4 E)

2 u. intérieures				3 u. intérieures						4 u. intérieures							
Taille u. int. 1		Taille u. int. 2		Taille u. int. 1		Taille u. int. 2		Taille u. int. 3		Taille u. int. 1		Taille u. int. 2		Taille u. int. 3		Taille u. int. 4	
k/btu	kW	k/btu	kW	k/btu	kW	k/btu	kW	k/btu	kW	k/btu	kW	k/btu	kW	k/btu	kW	k/btu	kW
7	2	7	2	7	2	7	2	7	2	7	2	7	2	7	2	7	2
7	2	9	2,5	7	2	7	2	9	2,5	7	2	7	2	7	2	9	2,5
7	2	12	3,5	7	2	7	2	12	3,5	7	2	7	2	7	2	12	3,5
7	2	18	5,3	7	2	7	2	18	5,3	7	2	7	2	7	2	18	5,3
7	2	24	7	7	2	7	2	24	7	7	7	7	2	7	2	24	7
9	2,5	9	2,5	7	2	9	2,5	9	2,5	7	2	7	2	9	2,5	9	2,5
9	2,5	12	3,5	7	2	9	2,5	12	3,5	7	2	7	2	9	2,5	12	3,5
9	2,5	18	5,3	7	2	9	2,5	18	5,3	7	2	7	2	9	2,5	18	5,3
9	2,5	24	7	7	7	9	2,5	24	7	7	7	7	7	9	2,5	24	7
12	3,5	12	3,5	7	2	12	3,5	12	3,5	7	2	7	2	12	3,5	12	3,5
12	3,5	18	5,3	7	2	12	3,5	18	5,3	7	2	7	2	12	3,5	18	5,3
12	3,5	24	7	7	2	12	3,5	24	7	7	2	7	2	18	5,3	18	5,3
18	5,3	18	5,3	7	3,5	18	5,3	18	5,3	7	2	9	2,5	9	2,5	9	2,5
-	-	-	-	9	2,5	9	2,5	9	2,5	7	2	9	2,5	9	2,5	12	3,5
-	-	-	-	9	2,5	9	2,5	12	3,5	7	2	9	2,5	9	2,5	18	5,3
-	-	-	-	9	2,5	9	2,5	18	5,3	7	2	9	2,5	9	2,5	24	7
-	-	-	-	9	2,5	9	2,5	24	7	7	2	9	2,5	12	3,5	12	3,5
-	-	-	-	9	2,5	12	3,5	12	3,5	7	2	9	2,5	12	3,5	18	5,3
-	-	-	-	9	2,5	12	3,5	18	5,3	7	2	9	2,5	18	5,3	18	5,3
-	-	-	-	9	2,5	12	3,5	24	7	7	2	12	3,5	12	3,5	12	3,5
-	-	-	-	9	2,5	18	5,3	18	5,3	9	2,5	9	2,5	9	2,5	9	2,5
-	-	-	-	12	3,5	12	3,5	12	3,5	9	2,5	9	2,5	9	2,5	12	3,5
-	-	-	-	12	3,5	12	3,5	18	5,3	9	2,5	9	2,5	9	2,5	18	5,3
-	-	-	-	12	3,5	12	3,5	24	7	9	2,5	9	2,5	12	3,5	12	3,5
-	-	-	-	12	3,5	18	5,3	18	5,3	9	2,5	9	2,5	12	3,5	18	5,3
-	-	-	-	12	3,5	18	5,3	18	5,3	9	2,5	12	3,5	12	3,5	12	3,5
-	-	-	-	12	3,5	18	5,3	18	5,3	9	2,5	12	3,5	12	3,5	12	3,5

### Combinaisons quadri-split (Climate 5000 M 125/5 E)

2 u. intérieures				3 u. intérieures						4 u. intérieures								5 u. intérieures									
Taille u. int. 1		Taille u. int. 2		Taille u. int. 1		Taille u. int. 2		Taille u. int. 3		Taille u. int. 1		Taille u. int. 2		Taille u. int. 3		Taille u. int. 4		Taille u. int. 1		Taille u. int. 2		Taille u. int. 3		Taille u. int. 4		Taille u. int. 5	
k/btu	kW	k/btu	kW	k/btu	kW	k/btu	kW	k/btu	kW	k/btu	kW	k/btu	kW	k/btu	kW	k/btu	kW	k/btu	kW	k/btu	kW	k/btu	kW	k/btu	kW	k/btu	kW
7	2	7	2	7	2	7	2	7	2	7	2	7	2	7	2	7	2	7	2	7	2	7	2	7	2	7	2
7	2	9	2,5	7	2	7	2	9	2,5	7	2	7	2	7	2	9	2,5	7	2	7	2	7	2	7	2	9	2,5
7	2	12	3,5	7	2	7	2	12	3,5	7	2	7	2	7	2	12	3,5	7	2	7	2	7	2	7	2	12	3,5
7	2	18	5,3	7	2	7	2	18	5,3	7	2	7	2	7	2	18	5,3	7	2	7	2	7	2	7	2	18	5,3
7	2	24	7	7	2	7	2	24	7	7	2	7	2	7	2	24	7	7	2	7	2	7	2	7	2	24	7
9	2,5	9	2,5	7	2	9	2,5	9	2,5	7	2	7	2	9	2,5	9	2,5	7	2	7	2	7	2	9	2,5	9	2,5
9	2,5	12	3,5	7	2	9	2,5	12	3,5	7	2	7	2	9	2,5	12	3,5	7	2	7	2	7	2	9	2,5	12	3,5
9	2,5	18	5,3	7	2	9	2,5	18	5,3	7	2	7	2	9	2,5	18	5,3	7	2	7	2	7	2	9	2,5	18	5,3
9	2,5	24	7	7	2	9	2,5	24	7	7	2	7	2	9	2,5	24	7	7	2	7	2	7	2	9	2,5	24	7
12	3,5	12	3,5	7	2	12	3,5	12	3,5	7	2	7	2	12	3,5	12	3,5	7	2	7	2	7	2	12	3,5	12	3,5
12	3,5	18	5,3	7	2	12	3,5	18	5,3	7	2	7	2	12	3,5	18	5,3	7	2	7	2	7	2	12	3,5	18	5,3
12	3,5	24	7	7	2	12	3,5	24	7	7	2	7	2	12	3,5	24	7	7	2	7	2	9	2,5	9	2,5	9	2,5
18	5,3	18	5,3	7	2	18	5,3	18	5,3	7	2	7	2	18	5,3	18	5,3	7	2	7	2	9	2,5	9	2,5	12	3,5
18	5,3	24	7	9	2,5	9	2,5	9	2,5	7	2	7	2	18	5,3	24	7	7	2	7	2	9	2,5	9	2,5	9	2,5
-	-	-	-	9	2,5	9	2,5	12	3,5	7	2	9	2,5	9	2,5	9	2,5	7	2	7	2	9	2,5	9	2,5	24	7
-	-	-	-	9	2,5	9	2,5	18	5,3	7	2	9	2,5	9	2,5	12	3,5	7	2	7	2	9	2,5	12	3,5	12	3,5
-	-	-	-	9	2,5	9	2,5	24	7	7	2	9	2,5	9	2,5	18	5,3	7	2	7	2	9	2,5	12	3,5	18	5,3
-	-	-	-	9	2,5	12	3,5	12	3,5	7	2	9	2,5	9	2,5	24	7	7	2	7	2	12	3,5	12	3,5	12	3,5
-	-	-	-	9	2,5	12	3,5	18	5,3	7	2	9	2,5	12	3,5	12	3,5	7	2	7	2	12	3,5	12	3,5	18	5,3
-	-	-	-	9	2,5	18	5,3	18	5,3	7	2	9	2,5	12	3,5	24	7	7	2	9	2,5	9	2,5	9	2,5	12	3,5
-	-	-	-	12	3,5	12	3,5	12	3,5	7	2	9	2,5	18	5,3	18	5,3	7	2	9	2,5	9	2,5	9	2,5	18	5,3
-	-	-	-	12	3,5	12	3,5	18	5,3	7	2	12	3,5	12	3,5	18	5,3	7	2	9	2,5	9	2,5	12	3,5	18	5,3
-	-	-	-	12	3,5	18	5,3	18	5,3	7	2	12	3,5	12	3,5	24	7	7	2	9	2,5	12	3,5	12	3,5	12	3,5
-	-	-	-	12	3,5	18	5,3	24	7	9	2,5	9	2,5	9	2,5	9	2,5	7	2	12	3,5	12	3,5	12	3,5	12	3,5
-	-	-	-	18	5,3	18	5,3	18	5,3	9	2,5	9	2,5	9	2,5	12	3,5	9	2,5	9	2,5	9	2,5	9	2,5	9	2,5
-	-	-	-	-	-	-	-	-	-	9	2,5	9	2,5	9	2,5	18	5,3	9	2,5	9	2,5	9	2,5	9	2,5	12	3,5
-	-	-	-	-	-	-	-	-	-	9	2,5	9	2,5	12	3,5	12	3,5	9	2,5	9	2,5	9	2,5	12	3,5	12	3,5
-	-	-	-	-	-	-	-	-	-	9	2,5	9	2,5	12	3,5	18	5,3	9	2,5	9	2,5	9	2,5	12	3,5	12	3,5
-	-	-	-	-	-	-	-	-	-	9	2,5	9	2,5	12	3,5	24	7	-	-	-	-	-	-	-	-	-	-
-	-	-	-	-	-	-	-	-	-	9	2,5	9	2,5	18	5,3	18	5,3	-	-	-	-	-	-	-	-	-	-
-	-	-	-	-	-	-	-	-	-	9	2,5	12	3,5	12	3,5	12	3,5	-	-	-	-	-	-	-	-	-	-
-	-	-	-	-	-	-	-	-	-	9	2,5	12	3,5	12	3,5	18	5,3	-	-	-	-	-	-	-	-	-	-
-	-	-	-	-	-	-	-	-	-	9	2,5	12	3,5	12	3,5	18	5,3	-	-	-	-	-	-	-	-	-	-

**Note :** ces combinaisons ne prennent pas en compte l'utilisation simultanée des unités intérieures.  
 La puissance maximale atteinte par l'installation est la puissance de crête de l'unité extérieure.  
 Les combinaisons où la puissance des unités intérieures dépasse celle de l'unité extérieure ne sont pas recommandées dans les cas où l'utilisation simultanée de toutes les unités intérieures est régulièrement prévue.

Multi-split  
Résidentiel et  
petit tertiaire





# Régulation et accessoires PAC air/air

Applications résidentielles et petit tertiaire  
muraux, gainables, cassettes et consoles

- 128** Présentation de gamme
- 130** Régulations et accessoires PAC air/air
- 132** Outil consommateur - Dimensionnement - Climate Select
- 133** Outil consommateur - Gestion à distance - HomeCom Easy
- 134** Gainables - Solutions de zoning
- 138** Accessoires d'installation
- 139** Tableaux de conversion

# Régulations et accessoires PAC air/air



Télécommandes infrarouge

Télécommande filaire



Module d'extension



## Applications connectées Bosch

### Climate Select

Aide au dimensionnement et simulation en réalité augmentée.



### HomeCom Easy

Contrôle et programmation à distance des unités intérieures.



# Solutions de zoning avec nos partenaires

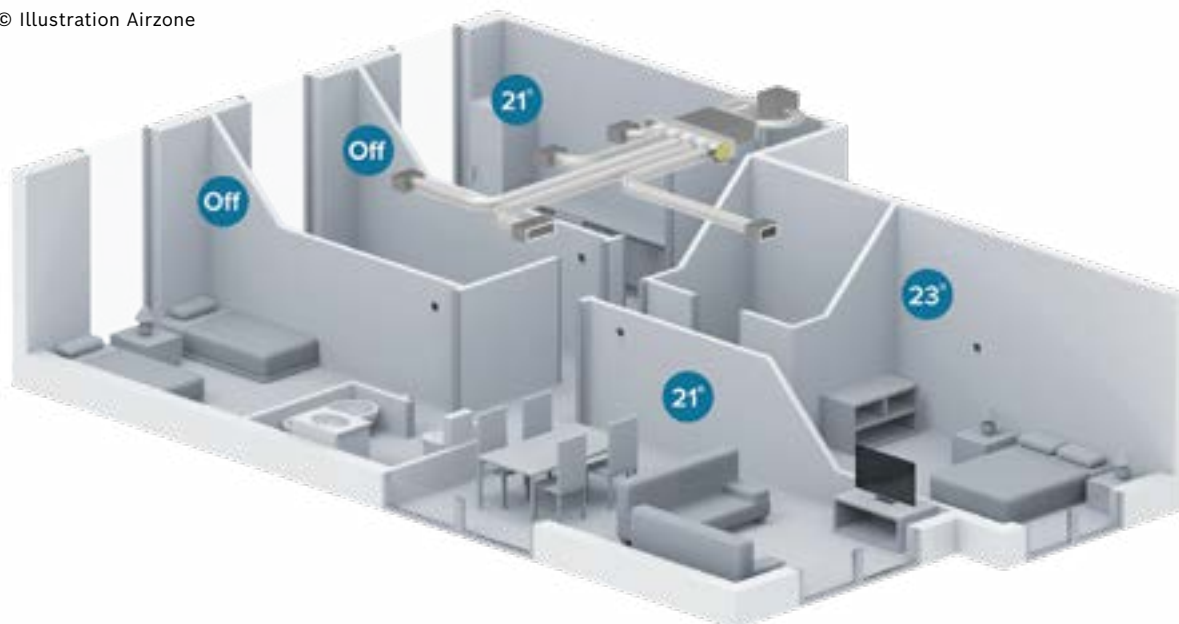
Solution produits compatibles avec nos unités intérieures gainables et leur protocole de communication.



KOOLNOVA

## Illustration de la solution Gainable Bosch + Zoning

© Illustration Airzone



Régulation  
et accessoires  
PAC air/air

## Accessoires d'installation

Câbles de communication



Tubes frigorifiques



Supports pour groupes extérieurs





# Régulations et accessoires PAC air/air

## Accessoires et commandes

Visuel	Désignation	Description	Code article	Prix Brut HT*
	Commandes infrarouges	<ul style="list-style-type: none"> <li>• Commandes incluses avec murales CL3000i W et CL6000i W, cassettes CL5000i 4CC/4C, consoles / plafonniers CL5000iL CF et gainables CL5000i D (uniquement pour autoriser les fonctions de connectivité)</li> <li>• Supports muraux inclus</li> <li>• Mode Timer</li> <li>• Mode Follow-Me (sonde déportée)</li> <li>• Mode Silence</li> <li>• Mode nuit</li> <li>• Mode ECO</li> <li>• Mode GEAR (Bridage de puissance)</li> <li>• Mode Vane (pilotage des volets des cassettes indépendant)</li> <li>• Mode soufflage vertical et horizontal (consoles / plafonniers CL5000i CF)</li> <li>• Modifications des modes chaud / froid / déshumidification / ventilation</li> <li>• Affichage LED rétroéclairé</li> </ul>		Commandes incluses à la livraison des unités intérieures (retrouver nos prix dans le catalogue des pièces détachées)
	Commande filaire CRC R-1	<ul style="list-style-type: none"> <li>• Commande incluse avec gainables CL5000i D</li> <li>• Communication bidirectionnelle avec unité intérieure</li> <li>• Réception signal infrarouge en cas d'utilisation avec commande infrarouge RG10 ou RG10N2</li> <li>• Affichage LED rétroéclairé</li> <li>• Touches sensibles</li> <li>• Modifications du mode de fonctionnement</li> <li>• Ajustement de la température et de la vitesse du ventilateur</li> <li>• Mode Turbo</li> <li>• Mode Follow-Me (sonde déportée)</li> <li>• Fonctionnement 12 h ou 24 h</li> <li>• Mode Timer</li> <li>• Mode Programmation hebdomadaire</li> <li>• Redémarrage automatique</li> <li>• Mode Vane (pilotage des volets des cassettes indépendant)</li> <li>• Verrouillage commande (sécurité enfants)</li> <li>• Modes Installateur : limitation de température, limitation de mode chaud seul / froid seul, réglage pression statique (gainables CL5000i D), affichage des températures UE / UI en fonctionnement, affichage des codes erreurs</li> </ul>	7 733 701 903	<b>130</b>
<p>Fermé</p>  <p>Ouvert</p> 	Module d'extension MC R	<ul style="list-style-type: none"> <li>• S'intègre dans le bandeau de la façade de l'unité intérieure.</li> <li>• Permet de raccorder la commande filaire CRC R-1, de la domotique, un contact d'ouvrant et alarme aux modèles murales CL3000i et CL6000i.</li> <li>• Ports CN41 et 42 (XYE) permet le raccordement de la commande filaire CRC R-1 / ou domotique</li> <li>• Ports CN40 et 43 servent à relier l'afficheur et la platine principale de l'unité intérieure</li> <li>• Port CN45 permet de raccorder une alarme sonore ou lumineuse</li> <li>• Port ON OFF permet d'intégrer un détecteur d'ouvrant (porte ou fenêtre) ou un contact sec (carte hôtel) afin d'agir directement sur le fonctionnement du système (scénario réglable via DIP switch sur le module MC R)</li> </ul>	7 733 701 597	<b>77</b>

\*Éco-participation de 1,67 € HT non incluse.



## Commandes et accessoires de contrôle/régulation



Modèle	RG 10 A	RG 10 L	CRC R-1 IR	RG 10 N2	CRC R-1	CRC R-1
Code article	8 750 501 666	8 750 502 414	8 750 501 853	8 750 502 784	8 750 502 749	7 733 701 903
Type communication	Sans fil (Infrarouge)				Filaire	
Unité intérieure associée	<b>Murales 3000i Cassette 4 Voies 4CC Gainables / Consoles</b>	<b>Murales 6000i</b>	<b>Murales 8000i</b>	<b>Cassette 4 Voies 4C</b>	<b>Gainable</b>	<b>Murales (via MCR) Cassette 4 Voies 4C(C) Gainables / Consoles</b>
Fourniture	De base	De base	De base	De base	De base	Option
Alimentation	2 piles AAA 1,5 V	2 piles AAA 1,5 V	2 piles AAA 1,5 V	2 piles AAA 1,5 V	Pile lithium CR2032 3 V - 4 fils 5 V DC / 12 V DC	
Portée max.	8 m	8 m	7 m	8 m	Câble standard 6 m – Long. max. 20 m	

Contrôle						
Marche / Arrêt	✓	✓	✓	✓		✓
Mode de fonctionnement	✓	✓	✓	✓		✓
Vitesse ventilateur	✓	✓	✓	✓		✓
Température de consigne	✓	✓	✓	✓		✓
Mode turbo	✓	✓	✓	✓		-
Mode silence	✓	✓	✓	✓		-
Mode hors gel - Chauffage 8 °C	✓	✓	✓	✓		-
Mode ionisation	-	✓	✓	-		-
Mode multiplace	-	-	✓	-		-
Mode éco	✓	✓	✓	✓		-
Réglage volet d'air en vertical	✓ Ventilation indirecte	✓ Ventilation indirecte	✓ Coanda	✓ Ventilation indirecte		✓ Ventilation indirecte
Réglage volet d'air en horizontal	-	✓	✓	-		-
Mesure temp. ambiante sur commande	✓	✓	✓	✓		✓
Fonction auto-nettoyage	✓	✓	✓	✓		✓
Verrouillage touches	✓	✓	✓	✓		✓
Réglage luminosité UI	✓	✓	✓	✓		✓
Mode installateur* (paramétrages et blocage de mode)	✓	✓	✓	✓		✓
Mode SAV* (lect. défauts...)	✓	✓	✓	✓		✓
Affichage						
Heure actuelle	-	-	✓	-		✓
Jour de semaine	-	-	-	-		✓
Température ambiante	✓	✓	-	✓		✓
Programmation						
Type de programmation	Minuterie	Minuterie	Minuterie	Minuterie		Minuterie / Hebdo
Nombre d'ordres max. par jour	2 (ON / OFF)	2 (ON / OFF)	2 (ON / OFF)	2 (ON / OFF)		2 / 8
Pas minimum de programmation	30 mn	30 mn	10 mn	30 mn		30 mn / 10 mn
Mode nuit / endormissement	✓	✓	✓	✓		-

\* modes non accessibles pour l'utilisateur final

# Application Bosch - Aide au dimensionnement

## Climate Select

Vous souhaitez installer une climatisation réversible mais n'arrivez pas à vous décider sur le modèle ? Installez l'application Bosch Climate Select, sélectionnez l'un des modèles de la gamme de climatisations réversibles Bosch et intégrez-le directement dans votre intérieur grâce à la réalité augmentée.



L'application Bosch Climate Select offre une représentation 3D en "Réalité Augmentée" des unités intérieures de la large gamme de climatiseurs Bosch. Tous les climatiseurs Bosch sont disponibles dans l'application Climate Select.

Après la sélection d'une unité intérieure, il est possible de la visualiser en direct avec la réalité augmentée dans différentes pièces via un smartphone ou une tablette. Cela vous donne une bonne idée de l'apparence du climatiseur Bosch dans une maison.

Vous ne savez pas quel modèle vous souhaitez installer ? Notre "Calculatrice charge de refroidissement" vous aide à trouver le modèle qui vous correspond.



## L'application Climate Select en images



# Application Bosch - Gestion à distance

## HomeCom Easy

Le confort connecté des gammes mono-split Climate 3000i, Climate 6000i, Climate Class 8000i, Climate 5000 L et multi-split Climate 5000 M pour contrôler à distance le fonctionnement et la programmation du système.





### Profitez d'une interface unique pour tous les modèles Bosch

Gérez votre système directement sur votre smartphone, grâce à une application ultra-intuitive. Vous pourrez gérer le mode de fonctionnement (chaud, froid, ventilation), les températures de consigne, les programmes, les volets de soufflage.

### La technologie au service de votre confort

Un concentré de technologie pour améliorer le confort de l'utilisateur. En option pour les gammes Climate 3000i et Climate 5000 M & L, le module est livré de série sur les modèles Climate 6000i (selon modèle) et Climate Class 8000i.

Les fonctions de l'application sont limitées dans le cadre de l'utilisation en multi-split, mais les fonctions de base, comme le réglage de la température de consigne et la gestion des flux d'air restent disponibles sur l'application.

Désignation	Description	Code article	Prix bruts HT*
	G 10 CL-1	7 736 604 250	112
	G 10 CLC	7 733 701 951	72

\* Eco-part 1,67€ non incluse dans le prix indiqué

Liste des UI compatibles avec module Wi-Fi G10 CL-1		
<b>Muraux</b>	3000i W	Direct
	6000i W	Direct
	8000i W	Intégré
<b>Cassette 4 Voies</b>	4CC	via G10 CLC
	4C	Direct
<b>Gainables</b>	D	via G10 CLC
<b>Consoles</b>	CF	via G10 CLC
	CN	Direct

## L'application HomeCom Easy en images



Le module IP Bosch G 10 CL-1 (Code article : 7 736 604 250) HomeCom Easy est disponible en option pour le modèle Climate 3000i et Climate 5000 M & L.

Ce module est livré de série pour les Climate 6000i (selon modèle) et Climate Class 8000i.



# Gainables - Solutions aérauliques

Rapprochez-vous de votre contact commercial Bosch pour obtenir un appui en commun Bosch - Airzone

## Solutions de zoning - Partenaires Bosch

Les unités intérieures gainables de la gamme Climate 5000 M en application multi-split et de la gamme Climate 5000 L en application mono-split sont compatibles avec les systèmes de régulation Airzone.

Profitez des solutions aérauliques qui permettent de faire du multizone avec gestion indépendante des températures en milieu résidentiel ou tertiaire.

### Solutions aérauliques

Solution multizone centralisée, un plénum Plug & Play 100% adapté aux unités gainables mécaniquement et électroniquement. Airzone fournira les accessoires d'installation comme les grilles de soufflage ou d'aspiration en fonction des configurations.



Différents plénums de reprise et de soufflage disponibles.



### Points forts

- Performance énergétique
- L'amélioration du confort thermique
- Le contrôle centralisé et à distance
- L'intégration des différents types de technologie



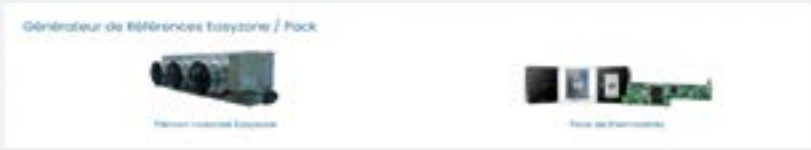
Les plénums ont évolué vers la gamme QAI (avec qualité de l'air intérieur intégrée)

Vous trouverez tous les éléments à utiliser pour une prescription Airzone sur le site suivant : <https://www.airzonecontrol.com/ff/fr/compatibilities/easyzone-packs> (catégorie "Outils Airzone")

Gainable	No. registres	Plénum motorisé	Pack thermostats
CL5000iM D 21 E	2	AZEZ8GMOSL03S2	Les références des différents Pack thermostats peuvent s'obtenir directement depuis le configurateur en ligne.
CL5000iM D 26 E	3	AZEZ8GMOSL03S3	
CL5000iU D 35 E	4	AZEZ8GMOSL03S4	
CTCL5000iU D 53 E	4	AZEZ8GMOSL01L4	
	5	AZEZ8GMOSL01L5	
CL5000iL D 70 E CL5000iL D 88 E CL5000iL D 105 E CL5000iL D 105 E (triphasé)	3	AZEZ8GMOST04M3 AZEZ8GMOS04M3	
	4	AZEZ8GMOST04M4 AZEZ8GMOS04M4	
	5	AZEZ8GMOST04M5 AZEZ8GMOS04M5	
	6	AZEZ8GMOST04M6 AZEZ8GMOS04M6	
	4	AZEZ8GMOST02L4	
	5	AZEZ8GMOST02L5	
CL5000iL D 125 E CL5000iL D 140 E (triphasé) CL5000iL D 160 E (triphasé)	6	AZEZ8GMOST02L6	
	7	AZEZ8GMOST02L7	
	8	AZEZ8GMOST02L8	

# Compatibilité de nos gainables - Solutions Airzone

## Illustrations Deviseur Airzone



Retrouvez le site internet Airzone pour composer votre solution de zoning avec gainable Bosch. ([myzone.airzonefrance.fr](http://myzone.airzonefrance.fr))



Retrouvez la liste des produits compatibles Bosch dans la bibliothèque Airzone en fonction des besoins de l'installation.



En quelques clics une sélection de produits adaptés au besoin est générée avec la description succincte et les références des produits adéquats.

© Airzone

## Airzone Academy

### Accès au logiciel DUCTZONE



© Airzone

Le logiciel DUCTZONE permet de dessiner et de concevoir l'installation pour valider les longueurs des liaisons aéroligues et de fournir un plan de qualité pour la bonne mise en œuvre du système.



© Airzone



© Airzone

Illustration des sites internet et des logiciels Airzone.

# Gainables - Solutions aérauliques

Rapprochez-vous de votre contact commercial Bosch pour obtenir un appui en commun Bosch - Baillindustrie

## Solutions de zoning - Partenaires Bosch

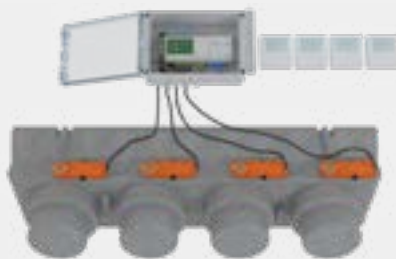
Les unités intérieures gainables de la gamme Climate 5000 M en application multi-split et de la gamme Climate 5000 L en application mono-split sont compatibles avec les systèmes de régulation Baillindustrie. Profitez des solutions aérauliques qui permettent de faire du multizone avec gestion indépendante des températures en milieu résidentiel ou tertiaire.

### Solutions aérauliques

Un plénum universel prêt à poser.



Différents plénums de reprise et de soufflage disponibles.

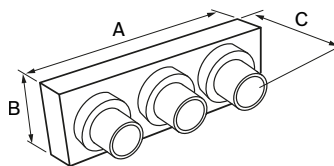


### Points forts

- Ignifugé : classé M1
- Léger : poids inférieur à 2 kg
- Totalement isolé thermiquement
- Polyvalent : références pour le soufflage/reprise

Gainable Bosch	Pack Plénum	Reprise
CL5000iM D 21 E CL5000iM D 26 E CL5000iU D 35 E CL5000iU D 53 E	Pack Régul 900 2Z	
	Pack Régul 900 3Z	PLXS PL4S
	Pack Régul 3Z - 4M	
	Pack Régul 1050 4M	
	Pack Régul 3Z - 4M	
	Pack Régul 1050 4M	
	Pack Régul 1100 2Z	
CL5000iL D 70 E	Pack Régul 2Z - 3M	
	Pack Régul 1100 3Z	PL4S
	Pack Régul 4Z - 4M	PL3S
	Pack Régul 4Z - 5M	PL6S
	Pack Régul 4Z - 6M	
	Pack Régul 1500 5Z	
	Pack Régul 5Z - 6M	
CL5000iL D 88 E CL5000iL D 105 E CL5000iL D 105 E (triphasé) CL5000iL D 125 E CL5000iL D 140 E (triphasé) CL5000iL D 160 E (triphasé)	Pack Régul 1500 6Z	
	Pack Régul 4Z - 4M	
	Pack Régul 4Z - 5M	
	Pack Régul 4Z - 6M	PL6S
	Pack Régul 1500 5Z	
	Pack Régul 5Z - 6M	
	Pack Régul 1500 6Z	

### Dimensions (mm)



Références	A (mm)	B (mm)	C (mm)	D (Ø) (mm)
PLXS	900	300	250	3 x 200 / 160
PL4S	1 100	300	350	4 x 200 / 160
PL6S	1 621	450	350	4 x 200 / 160 + 2 x 250
PL3S	1 100	411	350	3 x 250 / 200 / 160

### Volets intégrables

Références	Désignation
VRD6S	Lot de 4 volets en matière synthétique, de diamètre 200 mm + 2 volets de diamètre 250 mm
VRD4S	Lot de 4 volets en matière synthétique, de diamètre 200 mm
VRD3S	Lot de 3 volets en matière synthétique, de diamètre 250 mm
VRDXS	Lot de 3 volets en matière synthétique, de diamètre 200 mm

# Compatibilité de nos gainables - Solutions Baillindustrie

## Illustrations Deviseur Baillindustrie



© Baillindustrie

Sélection du plénum en fonction du nombre de pièces à traiter.



© Baillindustrie

Identification des gaines de diffusion correspondantes.



© Baillindustrie

Différentes grilles de diffusion sont disponibles en fonction des envies du client final.



© Baillindustrie

Accessoires aérauliques divers.



© Baillindustrie

Un support de formation vidéo est disponible pour indiquer les différentes étapes de montage des systèmes Baillindustrie.





© Baillindustrie

Retrouvez la réactivité de notre partenaire sur le site internet.

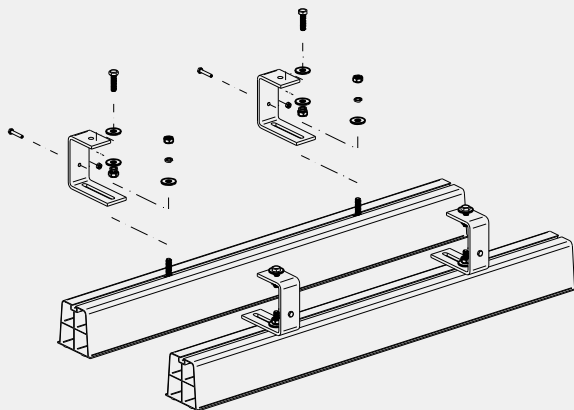


# Accessoires d'installation

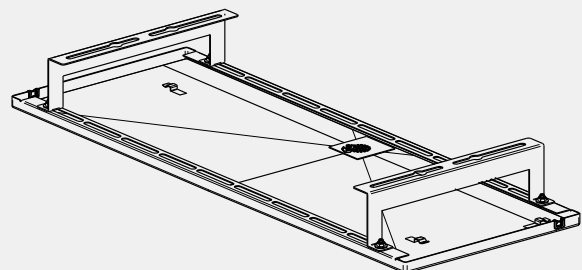
	Désignation	Description	Code article	Prix bruts HT
	CABCOM 1.5	Câble de communication ≤ 5,3 kW - 1,5 mm <sup>2</sup> - 5,5 m (entre groupe extérieur et unité intérieure)	7 733 701 741	<b>41</b>
	CABCOM 2.5	Câble de communication 7 kW - 2,5 mm <sup>2</sup> - 5,5 m (entre groupe extérieur et unité intérieure)	7 733 701 742	<b>66</b>
	TUBFRI 3/8"	Tube frigo isolé < 5,3 kW (réfrigérant 3/8") - 5 m	8 750 501 319	<b>131</b>
	TUBFRI 1/2"	Tube frigo isolé 5,3 kW (réfrigérant 1/2") - 5 m	7 739 838 151	<b>101</b>
	TUBFRI 5/8"	Tube frigo isolé 7 kW (réfrigérant 5/8") - 5 m	7 739 838 153	<b>107</b>
		Support pour montage au sol de l'unité extérieure	7 716 161 065	<b>146</b>
		Support pour montage mural de l'unité extérieure	7 747 222 358	<b>139</b>
		Bac de récupération des condensats de l'unité extérieure	7 716 161 066	<b>NC</b>



Rails pour pose au sol



Bac à condensats intégrable aux supports au sol



# Tableaux de conversion

Diamètre	
En pouces	En mm
3/16"	4,76
7/32"	5,56
1/4"	6,35
9/32"	7,14
5/16"	7,94
3/8"	9,53
7/16"	11,11
1/2"	12,70
9/16"	14,29
5/8"	15,88
11/16"	17,46
3/4"	19,05
13/16"	20,64
7/8"	22,23
1"	25,40
1" 1/8	28,58
1" 1/4	31,75
1" 3/8	34,93
1" 1/2	38,10
1" 5/8	41,28
1" 3/4	44,45
2"	50,80
2" 1/4	57,15
2" 1/2	63,50
2" 3/4	69,85
3"	76,20
3" 1/4	82,55
3" 1/2	88,90
3" 3/4	95,25
4"	101,60

Tailles des unités intérieures	Puissance nominale Froid	Puissance nominale Chaud
(kBtu/h)	(kW)	(kW)
7	2	2,3
9	2,6	2,9
12	3,5	3,8
14	4,1	4,4
18	5,3	5,6
21	6,2	6,6
24	7	7,3
28	8,2	8,8
30	8,8	9,4
36	10,6	10,6
42	12,3	12,3
48	14,1	16,1







# Pompes à chaleur air/air VRF

Unités extérieures 2 tubes et 3 tubes

**142** Présentation de gamme

**144** Fonctionnalités

**148** Air Flux 4300A





**156** Air Flux 5300A (C)

**166** Air Flux 6300A C

# Pompes à chaleur air/air - VRF

## Présentation de la gamme

### Unités extérieures 2 tubes et 3 tubes

		Puissances nominales froid																		
		kW	8	10	12	14	16	18	25	28	33	40	45	50	56	62	67	73	85	
		CV	2	3	4	5	6	7	8	10	12	14	16	18	20	22	24	26	30	
	<p><b>Air Flux 4300A (8-18)</b> Mini VRF compact 2 tubes, réversible ✓ <b>Fluide R32</b> - Unités intérieures max : 12 <b>p. 148</b></p>		✓	✓	✓	✓	✓													
	<p><b>Air Flux 4300A (25-62)</b> Mini VRF compact 2 tubes, réversible ✓ <b>Fluide R410A</b> - Unités intérieures max : 35 <b>p. 148</b></p>										✓	✓	✓	✓	✓	✓	✓	✓		
	<p><b>Air Flux 5300A (C)</b> VRF 2 tubes, réversible ✓ <b>Fluide R410A</b> - Combinable jusqu'à 3 unités (255 kW) - Unités intérieures max : 50 <b>p. 156</b></p>										✓	✓	✓	✓	✓	✓	✓	✓	✓	✓
	<p><b>Air Flux 6300A C</b> VRF 3 tubes, à récupération d'énergie ✓ <b>Fluide R410A</b> - Combinable jusqu'à 3 unités (150 kW) - Unités intérieures max : 58 <b>p. 166</b></p>										✓	✓	✓	✓	✓	✓				



# Fonctionnalités

## Caractéristiques globales



	Air Flux 4300A (8-18)	Air Flux 4300A (25-62)	Air Flux 5300A (C)	Air Flux 6300A C
Fluide	R 32	R 410a	R 410a	R 410a
Typologie	Mini VRF compact 2 tubes réversible chaud/froid	Mini VRF compact 2 tubes réversible chaud/froid	VRF 2 tubes réversible chaud/froid	VRF 3 tubes récupération d'énergie
Taux de foisonnement	50 - 160 %	50 - 130 %	50 - 130 %	50 - 200%*
Nombre max d'unités intérieures	12	35	50	58
Alimentation électrique	230 V / 1 Ph / 50 Hz ou 400 V / 3 Ph / 50 Hz selon modèle	400 V / 3 Ph / 50 Hz	400 V / 3 Ph / 50 Hz	400 V / 3 Ph / 50 Hz
Plages de fonctionnement (température extérieure)	<b>Mode FROID</b>	-15 °C à 52 °C	-15 °C à 55 °C	-15 °C à 52 °C*
	<b>Mode CHAUD</b>	-20 °C à 30 °C	-30 °C à 30 °C	-23 °C à 24 °C
Unités intérieures compatibles	de 1,5 à 16 kW		de 1,7 à 56 kW	
	Cassettes Gainables Muraux Consoles et plafonniers	Cassettes Gainables Muraux Consoles et plafonniers Module hydraulique		

\*selon configurations

Pour des besoins thermiques plus importants, les gammes AF5300A C et AF6300A C peuvent être installées en cascade.

VRF 2 tubes réversible chaud/froid - AF5300A C		
De 25 à 90 kW	De 95 à 180 kW	De 185 à 255 kW



VRF 3 tubes récupération d'énergie - AF6300A C		
De 22,4 à 50 kW	De 56 à 100 kW	De 106 à 150 kW



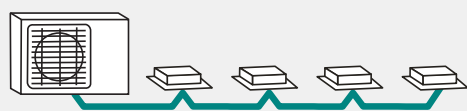
# Pompes à chaleur air/air - VRF - Fonctionnalités

Fiabilité et performances

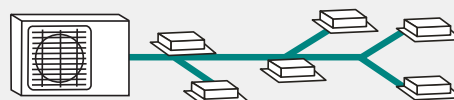
Nouveau protocole de communication - Superlink

## Gamme compatible : Air Flux 4300A

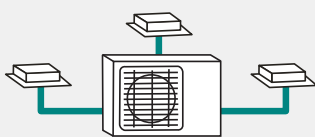
- Protocole 2 fils non polarisé, autorisant jusqu'à 2000 m de longueur
- Communication même en cas de défaut individuel d'unité intérieure
- Haute immunité aux interférences
- Nombreuses topologies de mise en réseau



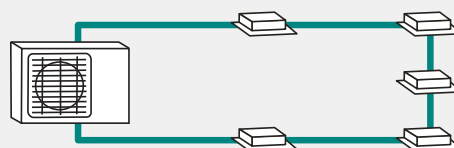
Réseau cascade "daisy chain"



Réseau en bus



Réseau en étoile



Réseau en anneau

## Alarme et coupure externe

### Gammes compatibles : AF4300A, AF5300A (C), AF6300A C

Les unités extérieures Bosch possèdent deux contacts secs, une entrée 12V et une sortie 230V. L'entrée peut être utilisée pour recevoir une demande de coupure d'urgence externe, et la sortie afin de raccorder une alarme.



Fonctionnement normal



Fonctionnement normal



Contact de coupure, entrée 12 V



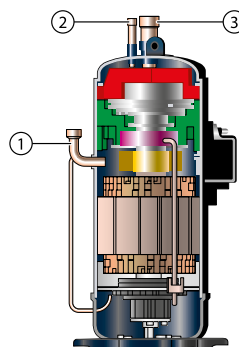
Signal de défaut, sortie 230 V



## Performances améliorées

### Gammes compatibles : Air Flux 5300A (C), Air Flux 6300A C

- Performances chauffage accrues de 20 % en moyenne pour des températures inférieures à + 7 °C.
- Fonctionnement stable jusqu'à - 25 °C.
- Potentiel de chauffage amélioré à des plus faibles températures jusqu'à - 15 °C.
- Compression à injection de vapeur qui assure un sous-refroidissement efficace sans pertes en fonctionnement froid.



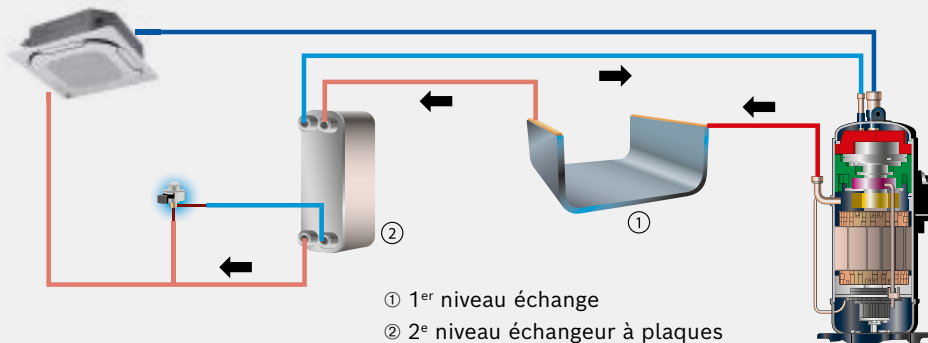
Compresseur à injection de vapeur

- ① Décharge fluide haute pression
- ② Injection de vapeur gaz
- ③ Aspiration fluide basse pression

## Sous-refroidissement à deux niveaux - Rendements augmentés

### Gammes compatibles : Air Flux 5300A (C), Air Flux 6300A C

- Amélioration des rendements en refroidissement de 10 %.
- Réduction des pertes de charge fluide.
- Réduction des bruits de fluide.
- Meilleure distribution de fluide.

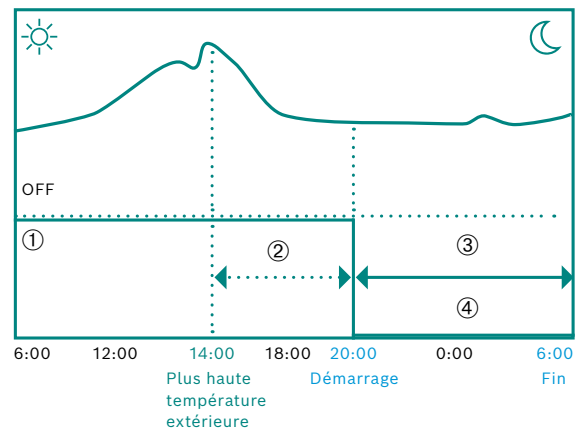


## Confort amélioré - Réduction du niveau sonore

### Gammes compatibles : AF4300A, AF5300A (C), AF6300A C

- Tous nos groupes extérieurs intègrent des fonctions de réduction du niveau sonore, pour adapter leur fonctionnement aux contraintes intérieures et extérieures, notamment en période nocturne.
- En fonction du mode de réduction du niveau sonore, les unités réduisent la vitesse du ventilateur et/ou la fréquence du compresseur.

- ① Niveau sonore
- ② Timer programmable
- ③ Timer mode super silence programmable
- ④ Réduction max. 18 dB(A) (gamme AF5300A)



## Fonctions de nettoyage automatique

### Gammes compatibles : AF5300A (C), AF6300A C

- Plus propre, plus sécurisé, plus silencieux.
- Nettoyages automatiques et limitation de puissance.

#### Nettoyage automatique de poussières

La fonction de nettoyage automatique de poussières permet de protéger l'échangeur de chaleur de la saleté – ou d'autre contamination qui demanderait plus d'entretien manuel. Le système ainsi maintenu en état fonctionne de manière fiable et performante des années après sa mise en service.



#### Soufflage automatique de neige

La fonction de soufflage automatique de neige protège l'unité extérieure de l'accumulation de neige – les ventilateurs démarrent automatiquement sur une courte période afin d'expulser la neige. Ce réglage est piloté via un interrupteur sur la platine électronique de l'unité extérieure.





# Pompes à chaleur air/air - VRF

## Nombreux modes de priorité

### Gammes compatibles : AF4300A, AF5300A (C), AF6300A C

- Jusqu'à 10 modes de priorité peuvent être sélectionnés en fonction des besoins de l'installation.

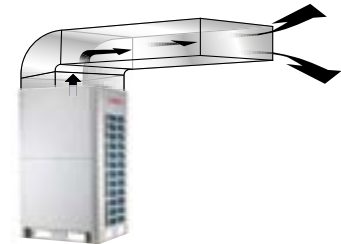
Mode	Description
<b>Mode auto</b>	La température extérieure fonctionne selon la température extérieure (T4) Chauffage si $T4 \leq 13^\circ\text{C}$ Refroidissement si $T4 > 18^\circ\text{C}$ Poursuite du mode actuel si $13^\circ\text{C} \leq T4 \leq 18^\circ\text{C}$
<b>Mode priorité Refroidissement ou Chauffage</b>	En fonctionnement chauffage : l'unité intérieure demande du froid – l'unité extérieure s'arrête et redémarre en mode froid. En fonctionnement refroidissement : l'unité intérieure demande du chaud – l'unité extérieure ignore la demande et continue le mode froid.
<b>Mode refroidissement verrouillé</b>	L'unité extérieure fonctionne en mode refroidissement uniquement.
<b>Mode chauffage verrouillé</b>	L'unité extérieure fonctionne en mode chauffage uniquement.
<b>Mode priorité Vote (besoin majoritaire)</b>	L'unité extérieure fonctionne en mode refroidissement ou chauffage, en fonction de la demande majoritaire de toutes les unités intérieures du système VRF.
<b>Mode priorité VIP (adresse par défaut No. 63)</b>	L'unité intérieure désignée comme VIP a le contrôle – l'unité extérieure fonctionne dans le mode demandé par l'unité intérieure VIP.

## Installations gainées

### Installation et fonctionnement optimisés

#### Gammes compatibles : AF4300A, AF5300A (C), AF6300A C

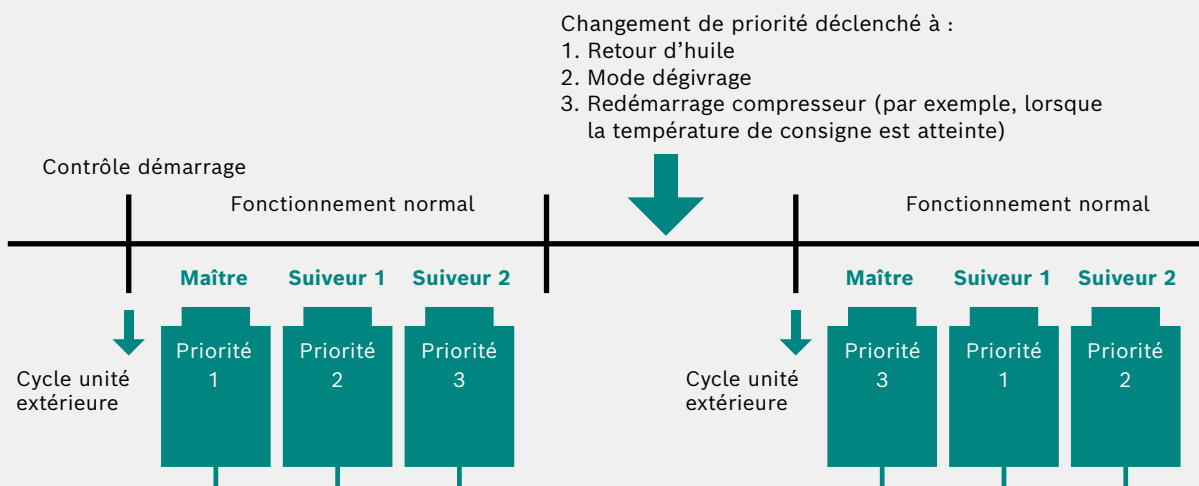
- Haute pression statique, jusqu'à 80 Pa (gamme AF6300A C).
- L'unité extérieure surmonte une pression statique jusqu'à 80 Pa ; une installation au sol, en bâtiment avec persiennes ou avec de grandes longueurs gainées est ainsi possible. Le réglage de la pression est piloté via un interrupteur sur la platine électronique de l'unité extérieure.



## Équilibrage du fonctionnement

#### Gammes compatibles : AF5300A C, AF6300A C

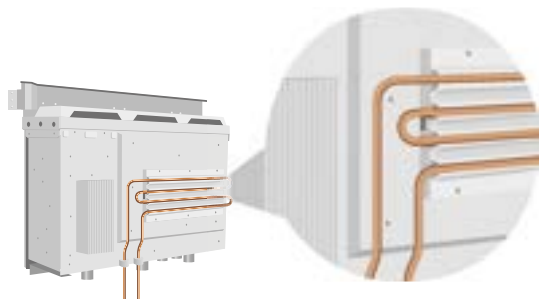
- En fonctionnement à charge partielle, les systèmes cascades modifient la priorité pour équilibrer les heures de fonctionnement de chaque unité. Le résultat : une durée de vie prolongée pour les unités individuelles et pour le système dans son ensemble.



## Refroidissement optimisé

### Gammes compatibles : AF4300A, AF5300A (C), AF6300A C

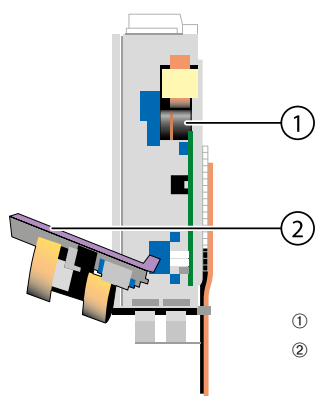
- La tuyauterie double-canal en U réduit la température du module d'alimentation (IPM) pour un fonctionnement plus stable.



## Platine électronique pivotable

### Gammes compatibles : AF5300A (C), AF6300A C

- Pour faciliter l'entretien et l'accès aux éléments de contrôle, la platine électronique est pivotable.



- ① Partie inférieure du boîtier de contrôle
- ② Platine supérieure pivotable

## Moins de fluctuation de température

### Gammes compatibles : AF4300, AF5300A (C), AF6300A C

- Grande précision de contrôle de température, à 0,1 °C près grâce à nos commandes individuelles filaires et infrarouge.
- De ce fait, les pièces sont chauffées et refroidies plus précisément, assurant moins de fluctuation à l'intérieur.



# Air Flux 4300A

## Mini VRF Compact Réversible 2 tubes



Bosch participe au programme de certification EUROVENT des climatiseurs (Programme Systèmes à Débit de Réfrigérant Variable). Vous pouvez retrouver la liste des produits certifiés sur le site [www.eurovent-certification.com](http://www.eurovent-certification.com).



8 - 18 kW

Refroidissement\*



Chauffage\*



\* Jusqu'à 12 kW



25 - 62 kW

## Points forts

### Gamme "Mini" ultra compact

La gamme Air Flux 4300 est l'une des plus compactes du marché, avec un soufflage frontal mono-ventilateur de 8 à 18 kW, et à double ventilateur jusqu'à 62 kW.

### Groupes mono-ventilateurs R32

Les unités de 8 à 18 kW fonctionnent désormais au R32 (PRP de 675), pour des performances accrues et un impact environnemental réduit.

### Nouveau protocole de communication

La gamme Air Flux 4300 intègre un nouveau protocole de communication "Super Link". 2 fils non polarisés, grande immunité aux interférences, longueurs de raccordement améliorées, topologies de câblages variées : l'assurance d'un système réactif et performant.

### Larges plages de fonctionnement

Production de chaud de -20 °C à +30 °C, et production de froid de -15 °C à +52 °C : un confort inégalé en toute saison.



## Fonctionnalités



Modes silence  
(15 niveaux)



Mode Eco



Sortie défaut/alarme



Communication 2 fils



Contrôle précis 0,1 °C



Follow me



Dégivrage intelligent



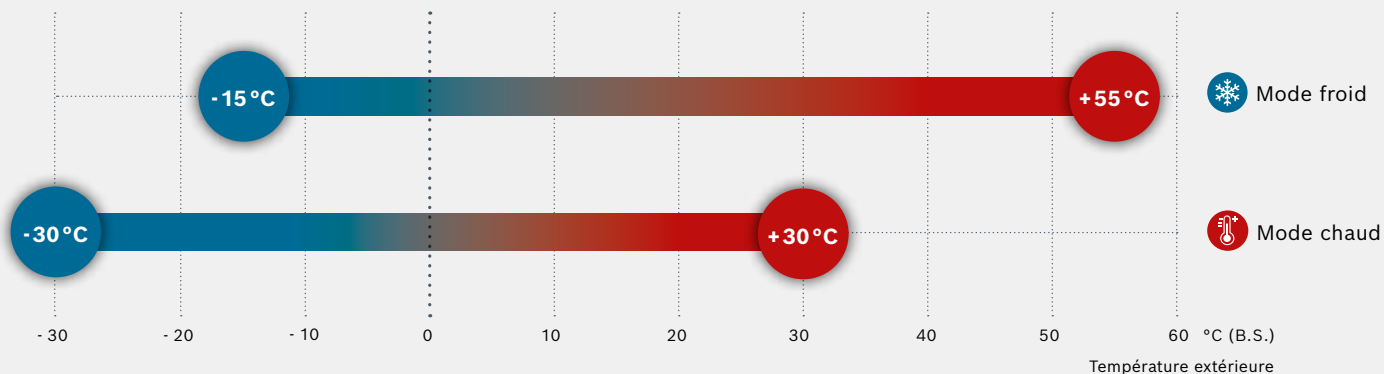
10 modes de priorité



Entrée contact sec  
de coupure

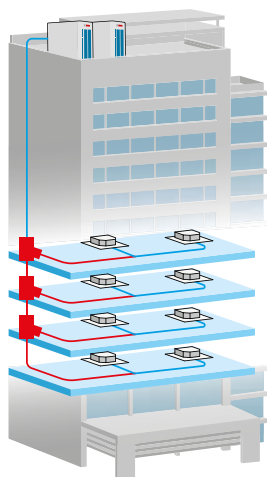
# Air Flux 4300A - Fonctionnalités

## Larges plages de températures de fonctionnement



Les plages peuvent varier en fonction des modèles. Se référer aux données techniques.

## Dimensions et longueurs autorisées



Caractéristiques		8, 10 kW	12, 14, 16, 18 kW	25 à 62 kW
	Longueur de tuyauterie totale réelle	150	300	560 <sup>1)</sup>
<b>Longueurs de tuyauterie</b>	Longueur max. entre unité extérieure et unité intérieure la plus éloignée	Réelle	50	100
		Équivalente	60	120
	Longueur max. entre le premier raccord et l'unité intérieure la plus éloignée		30	40
<b>Dénivelés</b>	Dénivelé entre unité extérieure et intérieure	Unité extérieure au-dessus	30	50
		Unité extérieure en dessous	20	40
	Dénivelé entre unités intérieures		15	15

<sup>1)</sup> La longueur totale est égale à la longueur de toutes les longueurs liquides ou gaz.

<sup>2)</sup> Conditionnel : la différence entre la longueur max de l'UE jusqu'à l'UI la plus proche et la plus éloignée doit être inférieure à 40 m.

## Modes de fonctionnement intelligents



- 5 modes de réduction du niveau sonore disponibles
- Technologie de dégivrage intelligent, éliminant ainsi les pertes thermiques inutiles
- Chauffage continu en mode retour d'huile : pas de retour au mode froid nécessaire
- Réversibilité automatique mode chaud/froid en fonction d'une consigne



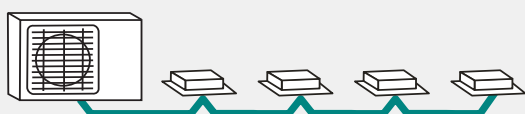
## Détection de fuite de réfrigérant



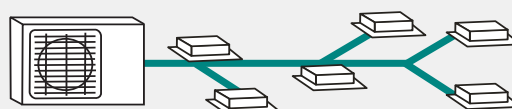
- Les unités Air Flux 4300 de 8 à 18 kW sont chargés en R32.
- D'après la norme NF EN 378, ce fluide frigorigène est classé A2L, soit non toxique et légèrement inflammable.
- La mise en œuvre du R32 doit respecter un certain nombre de règles d'après l'EN 378 afin d'éviter tout risque en cas de fuite.
- Nous proposons ainsi un appareil de détection de fuite R32 avec système d'alarme et coupure UI/UE ; ainsi qu'une unité de récupération de fluide en cas de fuite. Consulter les pages accessoires du présent catalogue pour plus de détails.

## Communication optimisée Nouveau protocole de communication - Superlink

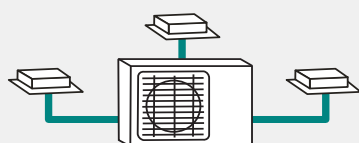
- Protocole 2 fils non polarisé, autorisant jusqu'à 2000 m de longueur
- Communication même en cas de défaut individuel d'unité intérieure
- Haute immunité aux interférences
- Nombreuses topologies de mise en réseau



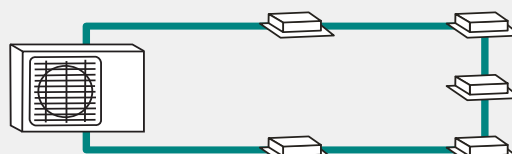
Réseau cascade "daisy chain"



Réseau en bus



Réseau en étoile



Réseau en anneau

# Air Flux 4300A - Caractéristiques techniques



## Caractéristiques techniques - Air Flux 4300 (8-18)

Unité extérieure	Unité	AF4300A 8-1	AF4300A 10-1	AF4300A 12-1	AF4300A 14-1
Code article	-	7 733 702 217	7 733 702 218	7 733 702 219	7 733 702 220
Nombre d'unités intérieures raccordables	-	5	6	8	10
Coefficient de foisonnement	%	50 - 160			
Puissance nominale*	kW	7,2	9	12,3	14
Puissance absorbée	kW	1,95	2,77	3,73	4,67
<b>Mode FROID</b>	EER	-	3,7	3,41	2,92
Efficacité saisonnière $\eta_{s,c}$ / SEER	-	- / 5,80	- / 5,70	309 % / 7,80	293 % / 7,40
Classe ErP	-	A+	A+	-	-
Plage de fonctionnement	°C	- 15 à + 52			
Puissance nominale à + 7 °C*	kW	9	10,8	14	16
Puissance à - 7 °C	kW	8,8	9,6	14	14,7
Puissance absorbée	kW	2,5	3,18	3,59	4,21
<b>Mode CHAUD</b>	COP	-	3,4	3,9	3,8
Efficacité saisonnière $\eta_{s,h}$ / SCOP	-	- / 3,80	- / 3,80	193 % / 4,9	189 % / 4,8
Classe ErP	-	A	A	-	-
Plage de fonctionnement	°C	- 20 à + 30			
Débit d'air nominal	m³/h	5200	5200	5000	5000
Puissance sonore	dB(A)	68	69	70	71
Pression sonore**	dB(A)	53	53	55	56
Dimensions (H x L x P)	mm	864 x 1038 x 409			
Poids net	kg	77	77	94	94
Type de compresseur / Quantité	-	DC Inverter Rotary / 1			
Charge initiale de réfrigérant R32	kg	2	2	2,85	2,85
Diamètre ligne gaz	pouce	5/8"			
Diamètre ligne liquide	pouce	3/8"			
Longueur max UE - UI la plus éloignée	m	60	60	120	120
Longueur max premier raccord - UI la plus éloignée	m	30	30	40	40
Longueur max totale (réelle)	m	300			
Dénivelé max (UE au-dessus / en-dessous)	m	30 / 20		50 / 40	
Alimentation électrique	Ph / V / Hz	Monophasé / 230 V / 50 Hz			
Intensité maximale absorbée	A	21,3	24	32	35
Calibre de protection électrique mini****	A	D25	D25	D32	D40
Section d'alimentation mini****	mm²	3G2,5 (max 30m)	3G2,5 (max 30m)	3G4 (max 37m)	3G6 (max 44m)



## Caractéristiques techniques - Air Flux 4300 (25-62)

Unité extérieure	Unité	AF4300A 25-3	AF4300A 28-3	AF4300A 33-3	AF4300A 40-3
Code article	-	7 733 702 227	7 733 702 228	7 733 702 229	7 733 702 230
Nombre d'unités intérieures raccordables	-	13	16	19	22
Coefficient de foisonnement	%	50 - 130			
Puissance nominale*	kW	25,2	28	33,5	40
Puissance absorbée	kW	7,6	9,1	11,6	15,7
<b>Mode FROID</b>	EER	-	3,09	2,9	2,54
Efficacité saisonnière $\eta_{s,c}$ / SEER	-	287 % / 7,10	279 % / 6,80	273 % / 6,38	263 % / 6,23
Plage de fonctionnement	°C	- 15 à + 55			
Puissance nominale à + 7 °C*	kW	25,2	28	33,5	40
Puissance à - 7 °C	kW	25,2	27,41	28,22	29,19
Puissance absorbée	kW	6,1	7	9,1	11,7
<b>Mode CHAUD</b>	COP	-	4,02	3,68	3,42
Efficacité saisonnière $\eta_{s,h}$ / SCOP	-	163 % / 4,15	161,4 % / 4,1	161,4 % / 4,11	163 % / 4
Plage de fonctionnement	°C	- 30 à + 30			
Débit d'air nominal	m³/h	11 800	12 500	12 500	12 500
Puissance sonore	dB(A)	76	79	81	82
Pression sonore**	dB(A)	56	57	58	59
Pression statique disponible	Pa	35			
Dimensions (H x L x P)	mm	1760 x 1130 x 580			
Poids net	kg	177	177	180	187
Type de compresseur / Quantité	-	DC Inverter Rotary / 1			
Charge initiale de réfrigérant R410A	kg	6,1	6,1	6,4	7,4
Diamètre ligne gaz	pouce	1"			
Diamètre ligne liquide	pouce	1/2"			
Longueur max UE - UI la plus éloignée	m	175			
Longueur max premier raccord - UI la plus éloignée	m	40 (90 sous conditions)***			
Longueur max totale (réelle)	m	560			
Dénivelé max (UE au-dessus / en-dessous)	m	50 / 40			
Alimentation électrique	Ph / V / Hz	Triphasé / 400 V / 50 Hz			
Intensité maximale absorbée	A	17	21	23	28
Calibre de protection électrique mini****	A	D20	D25	D25	D32
Section d'alimentation mini****	mm²	5G2,5 (max 37m)	5G4 (max 48m)	5G4 (max 48m)	5G6 (max 56m)

\*Puissances nominales mesurées selon EN 14511 - \*\*Valeurs sonores mesurées à 1 m devant l'unité et 1,3 m au-dessus du sol, en chambre semi-anéchoïque - \*\*\*Conditionnel : la différence entre la longueur max de l'UE jusqu'à l'UI la plus proche et la plus éloignée doit être inférieure à 40 m. - \*\*\*\*données à titre indicatif selon hypothèses suivantes : câble âme Cuivre, pose 13 (sur chemin de câbles perforés horizontal ou vertical), cos  $\phi$  0,8 et  $\Delta U$  max 8%. Il est de la responsabilité de l'installateur de vérifier que la protection et la section de câbles correspondent à l'installation réelle, selon les normes en vigueur et notamment NF C 15-100.

AF4300A 16-1	AF4300A 18-1	AF4300A 12-3	AF4300A 14-3	AF4300A 16-3	AF4300A 18-3
7 733 702 221	7 733 702 222	7 733 702 223	7 733 702 224	7 733 702 225	7 733 702 226
11	12	8	10	11	12
50 - 160					
15,5	17,5	12,3	14	15,5	17,5
5,34	6,46	3,73	4,67	5,34	6,46
3	2,71	3,41	2,92	3	2,71
291 % / 7,35	281 % / 7,10	309 % / 7,80	293 % / 7,40	291 % / 7,35	281 % / 7,10
- 15 à + 52					
17,5	19,5	14	16	17,5	19,5
15,4	16,4	14	14,7	15,4	16,4
4,73	5,57	4,21	4,21	4,73	5,57
3,7	3,5	3,8	3,8	3,7	3,5
184 % / 4,70	189 % / 4,80	193 % / 4,9	189 % / 4,8	184 % / 4,70	189 % / 4,80
- 20 à + 30					
5000	5000	5000	5000	5000	5500
72	73	70	71	72	73
56	58	55	56	56	58
864 x 1 038 x 409					
94	94	110	110	110	110
DC Inverter Rotary / 1					
2,85	2,85	2,85	2,85	2,85	2,85
5/8"					
3/8"					
120	120	120	120	120	120
40	40	40	40	40	40
300					
50 / 40					
Monophasé / 230 V / 50 Hz			Triphasé / 400 V / 50 Hz		
40	40	14	15	17	17
D40	D40	D16	D16	D20	D20
3G6 (max 44m)	3G6 (max 44m)	5G2,5 (max 47m)	5G2,5 (max 47m)	5G2,5 (max 37m)	5G2,5 (max 37m)

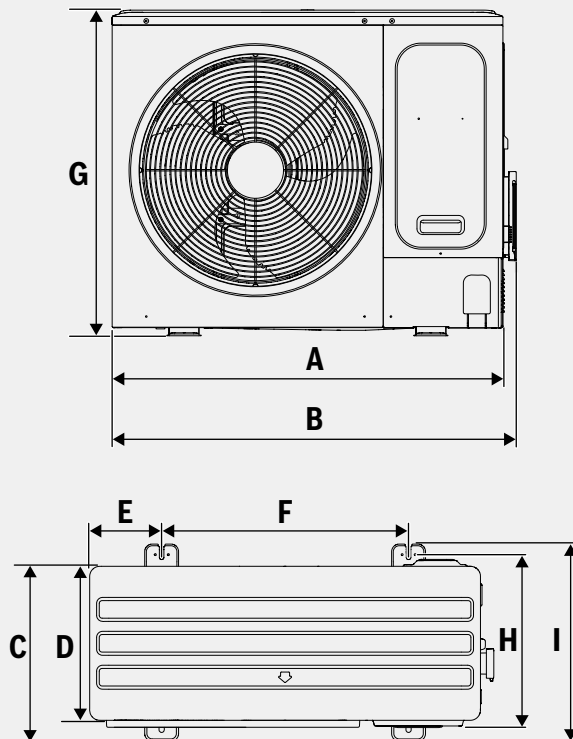
AF4300A 45-3	AF4300A 50-3	AF4300A 56-3	AF4300A 62-3
7 733 702 231	7 733 702 232	7 733 702 233	7 733 702 234
26	29	32	35
50 - 130			
45	50	56	61,5
16	19,5	22,9	28,1
2,82	2,57	2,45	2,19
267,8 % / 6,15	255,8 % / 6,08	249 % / 5,95	243 % / 5,8
- 15 à + 55			
45	50	56	61,5
35,57	36,09	43,24	44,58
12,2	13,7	15,5	18,8
3,68	3,65	3,62	3,28
166,2 % / 4,1	163,8 % / 4,15	159,8 % / 4,07	157 % / 4
- 30 à + 30			
18 500	20 000	18 500	19 000
86	88	89	89
60	61	61	62
35			
1760 x 1 250 x 580			
214	214	234	234
DC Inverter Rotary / 1			
8	8	8,5	8,5
1*1/8			
5/8"			
175			
40 (90 sous conditions)***			
560			
50 / 40			
Triphasé / 400 V / 50 Hz			
30	33	40	45
D32	D40	D50	D50
5G6 (max 56m)	5G6 (max 44m)	5G10 (max 59m)	5G10 (max 59m)



# Air Flux 4300A

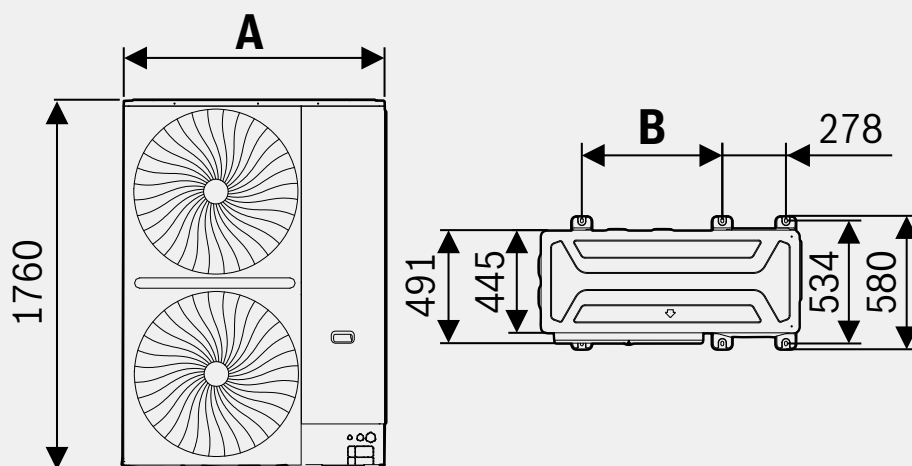
## Dessins techniques et dimensions

AF4300A 8-18 kW



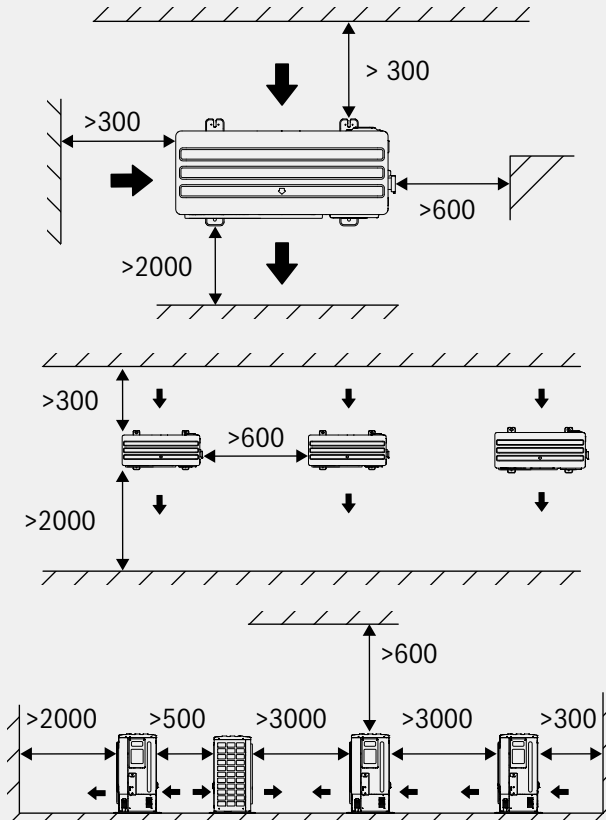
(kW)	A (mm)	B (mm)	C (mm)	D (mm)	E (mm)	F (mm)	G (mm)	H (mm)	I (mm)
8-18	1038	1073	454	409	191	656	864	463	523

AF4300A 25-62 kW

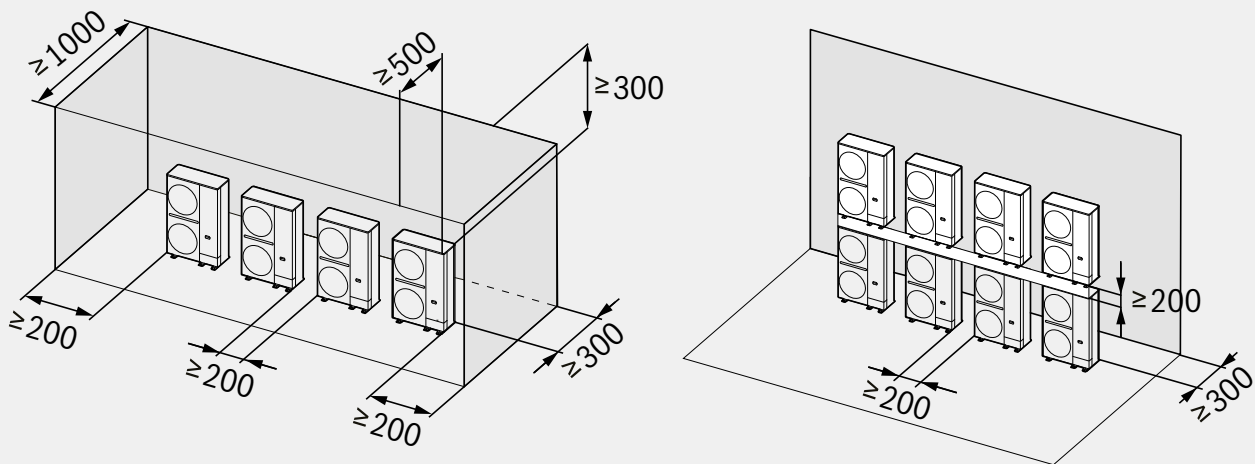


(kW)	A (mm)	B (mm)
25-40	1130	614
45-62	1250	674

Côtes d'installation AF4300A 8-18 kW



Côtes d'installation AF4300A 25-62 kW



# Air Flux 5300A (C)

## VRF Performance Réversible - 2 tubes



Bosch participe au programme de certification EUROVENT des climatiseurs (Programme Systèmes à Débit de Réfrigérant Variable). Vous pouvez retrouver la liste des produits certifiés sur le site [www.eurovent-certification.com](http://www.eurovent-certification.com).



### Points forts

#### 2 gammes selon les besoins

Modèles standards Air Flux 5300A pour toutes les applications communes, et modèles performance Air Flux 5300A C, combinables jusqu'à 3 groupes extérieurs pour les installations de grandes puissances.

#### Nombreuses combinaisons

20 modèles monoblocs de 25 kW à 85 kW, et puissance étendue jusqu'à 255 kW en cascade.

#### Hautes performances

SEER jusqu'à 6,9 et SCOP jusqu'à 4,5, compresseurs à injection de vapeur et technologie de sous-refroidissement à deux niveaux : performances maximisées à tout niveau de charge.

#### Installation et intégration simplifiées

Unités compactes et au design attrayant, pour une intégration parfaite en environnement collectif et tertiaire.



## Fonctionnalités



Modes silence  
(11 niveaux)



Entrée contact sec  
de coupure



Sortie défaut/alarme



Contrôle précis 0,1 °C



Modes Eco



Follow me



Anti-poussières



Anti-neige



Cycles d'équilibrage  
en cascades



Ventilateurs silencieux  
asymétriques



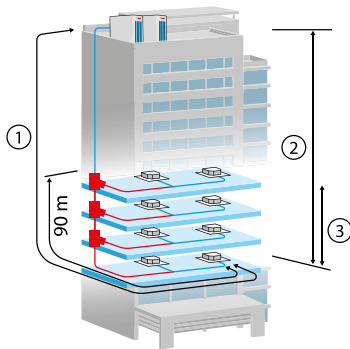
Dégivrage intelligent



6 modes de priorité

# Air Flux 5300 - Caractéristiques

## Dimensions et longueurs autorisées



- ① Longueur maximum réelle 175 m
- ② Dénivelé entre unité intérieure - extérieure 70 m
- ③ Dénivelé entre unités intérieures 30 m

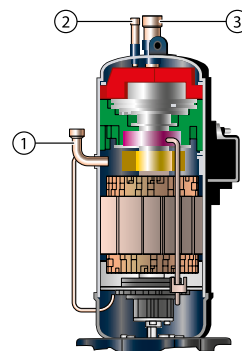
Caractéristiques		Valeurs autorisées (m)	
Longueurs de tuyauterie		Longueur de tuyauterie totale réelle 1 000 <sup>1)</sup>	
Longueurs de tuyauterie	Longueur max. entre unité extérieure et unité intérieure la plus éloignée	Réelle	175
		Équivalente	200
Longueur max. entre le premier raccord et l'unité intérieure la plus éloignée		40/90 <sup>2)</sup>	
Dénivelés	Dénivelé entre unité extérieure et intérieure	Unité extérieure au-dessus	90
		Unité extérieure en dessous	110
		Dénivelé entre unités intérieures	30

<sup>1)</sup> La longueur de tuyauterie totale est égale à deux fois la longueur de la tuyauterie — plus la tuyauterie —.

<sup>2)</sup> Lorsque la longueur de tuyauterie entre l'unité intérieure la plus éloignée et le premier raccord de dérivation est supérieure à 40 m, des conditions spécifiques doivent être réunies pour atteindre 90 m (voir notice technique).

## Performances améliorées

- Performances chauffage accrues de 20 % en moyenne pour des températures inférieures à + 7 °C.
- Fonctionnement stable jusqu'à - 23 °C.
- Potentiel de chauffage amélioré à des plus faibles températures jusqu'à - 15 °C.
- Compression à injection de vapeur qui assure un sous-refroidissement efficace sans pertes en fonctionnement froid (sauf modèles 56 - 62 kW : ces unités ont un compresseur standard Inverter Scroll, sans injection de vapeur).

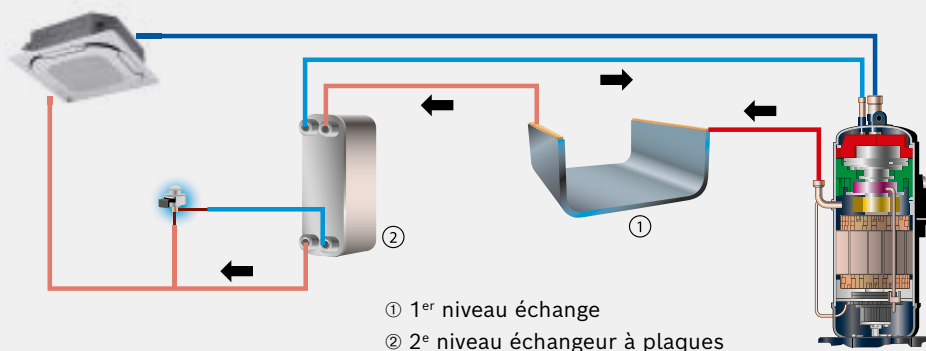


Compresseur à injection de vapeur

- ① Décharge fluide haute pression
- ② Injection de vapeur gaz
- ③ Aspiration fluide basse pression

## Sous-refroidissement à deux niveaux - Rendements augmentés

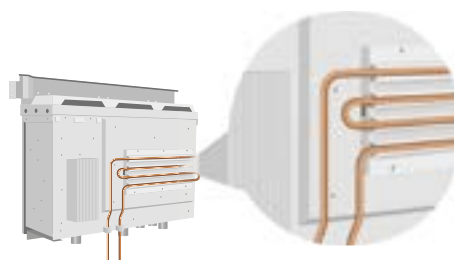
- Amélioration des rendements en refroidissement de 10 %.
- Réduction des pertes de charge fluide.
- Réduction des bruits de fluide.
- Meilleure distribution de fluide.



- ① 1<sup>er</sup> niveau échange
- ② 2<sup>e</sup> niveau échangeur à plaques

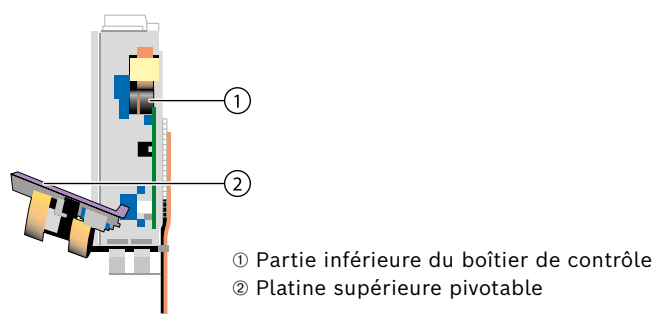
## Circuit de refroidissement

- La tuyauterie double-canal en U réduit la température du module d'alimentation (IPM) pour un fonctionnement plus stable.



## Platine pivotable

- Pour faciliter l'entretien et l'accès aux éléments de contrôle, la platine électronique est pivotable.



## Ventilateurs asymétriques

- En passant d'un ventilateur 4 pales à 3 pales, le spectre acoustique se change en un vrombissement silencieux continu. Avec l'utilisation standard de ventilateurs 4 + 4 pales, le spectre s'étend par vagues.

Concept unique : spectre 3 + 4



Conventionnel : spectre 4 + 4



**Note :** Uniquement pour 56 - 90 kW.

## Modes silences multiples

- 11 différents modes silencieux assurent un fonctionnement adapté aux différents projets.
- Pour tous les modes, la vitesse de ventilation et la fréquence du compresseur est limitée à un certain niveau afin de réduire les émissions sonores.

Mode	Description	Réduction sonore	Puissance
0	Night silent mode, timer 6 h / 10 h	8 dB(A)	90 %
1	Night silent mode, timer 6 h / 12 h	8 dB(A)	90 %
2	Night silent mode, timer 8 h / 10 h	8 dB(A)	90 %
3	Night silent mode, timer 8 h / 12 h	8 dB(A)	90 %
4	Pas de mode silence	-	100 %
5	Silent mode 1	8 dB(A)	90 %
6	Silent mode 2	9 dB(A)	85 %
7	Silent mode 3	10 dB(A)	80 %
8	Super silent mode 1	12 dB(A)	75 %
9	Super silent mode 2	14 dB(A)	65 %
10	Super silent mode 3	16 dB(A)	55 %
11	Super silent mode 4	18 dB(A)	45 %

# Air Flux 5300 - Caractéristiques

## Plus propre, plus sécurisé, plus silencieux – Nettoyages automatiques et limitation de puissance

Pour des économies d'énergie, la puissance peut être réduite de 100 % à 40 %, par exemple, en cas de limitation d'alimentation électrique.

### Nettoyage automatique de poussières

La fonction de nettoyage automatique de poussières permet de protéger l'échangeur de chaleur de la saleté – ou d'autre contamination qui demanderait plus d'entretien manuel. Le système ainsi maintenu en état fonctionne de manière fiable et performante des années après sa mise en service.



### Soufflage automatique de neige

La fonction de soufflage automatique de neige protège l'unité extérieure de l'accumulation de neige – les ventilateurs démarrent automatiquement sur une courte période afin d'expulser la neige. Ce réglage est piloté via un interrupteur sur la platine électronique de l'unité extérieure.



Code numérique	Menu	Remarque
n41	Limitation puissance mode 1	100 % puissance
n42	Limitation puissance mode 2	90 % puissance
n43	Limitation puissance mode 3	80 % puissance
n44	Limitation puissance mode 4	70 % puissance
n45	Limitation puissance mode 5	60 % puissance
n46	Limitation puissance mode 6	50 % puissance
n47	Limitation puissance mode 7	40 % puissance

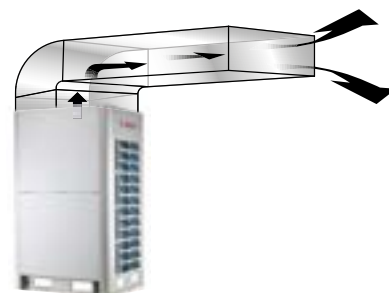
## Nombreux modes de fonctionnement

Vous avez le choix ! Sélectionnez le mode de fonctionnement dont vous avez besoin.

Mode	Description
<b>Mode auto</b>	La température extérieure fonctionne selon la température extérieure (T4) Chauffage si T4 ≤ 13 °C Refroidissement si T4 > 18 °C Poursuite du mode actuel si 13 °C ≤ T4 ≤ 18 °C
<b>Mode priorité Refroidissement ou Chauffage</b>	En fonctionnement chauffage : l'unité intérieure demande du froid – l'unité extérieure s'arrête et redémarre en mode froid. En fonctionnement refroidissement : l'unité intérieure demande du chaud – l'unité extérieure ignore la demande et continue le mode froid.
<b>Mode refroidissement verrouillé</b>	L'unité extérieure fonctionne en mode refroidissement uniquement.
<b>Mode chauffage verrouillé</b>	L'unité extérieure fonctionne en mode chauffage uniquement.
<b>Mode priorité Vote (besoin majoritaire)</b>	L'unité extérieure fonctionne en mode refroidissement ou chauffage, en fonction de la demande majoritaire de toutes les unités intérieures du système VRF.
<b>Mode priorité VIP (adresse par défaut No. 63)</b>	L'unité intérieure désignée comme VIP a le contrôle – l'unité extérieure fonctionne dans le mode demandé par l'unité intérieure VIP.

## Haute pression statique

L'unité extérieure surmonte une pression statique jusqu'à 40 Pa ; une installation au sol, en bâtiment avec persiennes ou avec de grandes longueurs gainées est ainsi possible. Le réglage de la pression est piloté via un interrupteur sur la platine électronique de l'unité extérieure. Le réglage par défaut est de 0 Pa.



## Bien plus qu'un standard

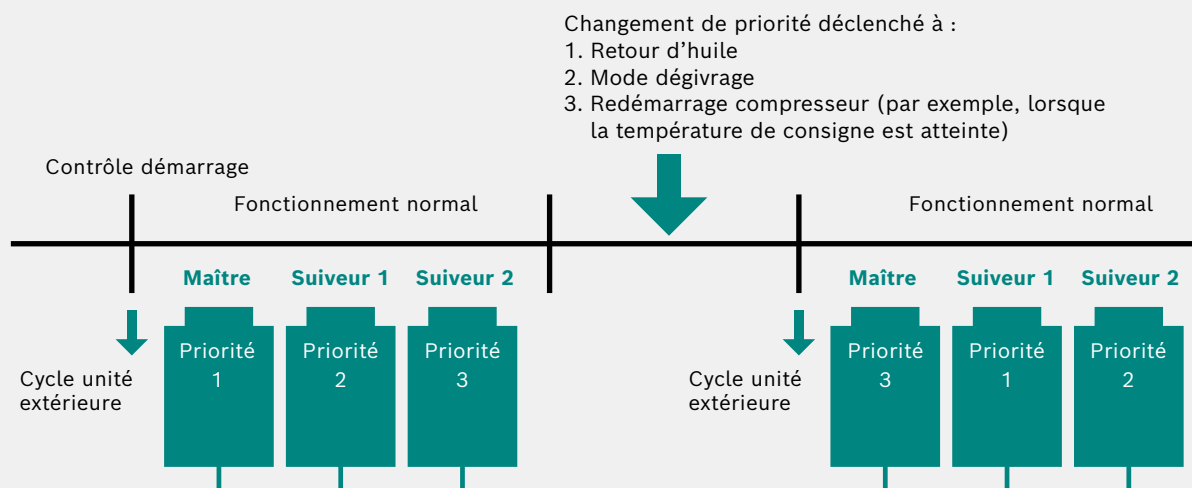
Les options suivantes sont disponibles pour la série combinable Air Flux 5300 A C :

### Pas de conduite d'équilibrage de l'huile nécessaire



### Cycle de fonctionnement

En fonctionnement à charge partielle, les systèmes cascades modifient la priorité pour équilibrer les heures de fonctionnement de chaque unité. Le résultat : une durée de vie allongée pour les unités individuelles et pour le système dans son ensemble.





# Air Flux 5300 - Caractéristiques techniques



R 410a

## Caractéristiques techniques - Air Flux 5300A

Unité extérieure	Unité	AF5300A 25-3	AF5300A 28-3	AF5300A 33-3	AF5300A 40-3	
Code article	-	8 733 500 289	8 733 500 290	8 733 500 291	8 733 500 292	
Nombre d'unités intérieures raccordables	-	13	16	20	23	
Coefficient de foisonnement	%	50 - 130 %				
Mode FROID	Puissance nominale*	kW	25,2	28	33,5	40
	Puissance absorbée	kW	5,5	6,7	8,9	11
	EER	-	4,55	4,2	3,75	3,65
	Efficacité saisonnière η <sub>s,c</sub> / SEER	-	268,7 % / 6,8	254,4 % / 6,4	239,8 % / 6,1	249,3 % / 6,3
	Plage de fonctionnement	°C	- 5 à + 48			
Mode CHAUD	Puissance nominale à +7 °C*	kW	25,2	28	33,5	40
	Puissance à -7 °C	kW	24,2	26,8	32,1	38,4
	Puissance absorbée	kW	4,8	5,5	7,6	9,3
	COP	-	5,2	5,1	4,4	4,3
	Efficacité saisonnière η <sub>s,h</sub> / SCOP	-	157,8 % / 4,0	160,9 % / 4,1	165,7 % / 4,2	149,5 % / 3,8
Plage de fonctionnement	°C	- 23 à + 24				
Débit d'air nominal	m³/h	11 000			13 000	
Puissance sonore**	dB(A)	83	84	85	86	
Pression sonore**	dB(A)	58	58	60	62	
Pression statique disponible	Pa	40				
Dimensions (H x L x P)	mm	1 635 x 990 x 790			1 635 x 1 340 x 850	
Poids net	kg	237	237	237	287	
Type de compresseur / Quantité	-	DC Inverter Scroll Vapor Injection / 1				
Charge initiale de réfrigérant R410A	kg	11	11	11	13	
Diamètre ligne gaz	pouce	1"	1"	1"1/8	1"1/4	
Diamètre ligne liquide	pouce	1/2"	1/2"	5/8"	5/8"	
Longueur max UE - UI la plus éloignée	m	200				
Longueur max premier raccord - UI la plus éloignée	m	40 (90 sous conditions)***				
Longueur max totale (réelle)	m	1000				
Dénivelé max (UE au-dessus / en-dessous)	m	90 / 110				
Alimentation électrique	Ph / V / Hz	Triphasé / 400 V / 50 Hz				
Intensité maximale absorbée	A	24	25,2	26,4	33,1	
Calibre de protection électrique mini****	A	D25	D32	D32	D40	
Section d'alimentation mini****	mm²	5G4 (max 48m)	5G6 (max 56m)	5G6 (max 56m)	5G6 (max 44m)	



R 410a

## Caractéristiques techniques - Air Flux 5300A C

Unité extérieure	Unité	AF5300A 25 C-3	AF5300A 28 C-3	AF5300A 33 C-3	AF5300A 40 C-3	
Code article	-	8 733 500 302	8 733 500 303	8 733 500 304	8 733 500 305	
Nombre d'unités intérieures raccordables	-	13	16	20	23	
Coefficient de foisonnement	%	50 - 130 %				
Mode FROID	Puissance nominale*	kW	25,2	28	33,5	40
	Puissance absorbée	kW	5,3	6,3	8,7	9,9
	EER	-	4,75	4,45	3,85	4,05
	Efficacité saisonnière η <sub>s,c</sub> / SEER	-	271,6 % / 6,9	257,1 % / 6,5	239,7 % / 6,1	252 % / 6,4
	Plage de fonctionnement	°C	- 5 à + 48			
Mode CHAUD	Puissance nominale à +7 °C*	kW	25,2	28	33,5	40
	Puissance à -7 °C	kW	24,2	26,8	32,1	38,4
	Puissance absorbée	kW	4,6	5,2	6,6	8,5
	COP	-	5,5	5,4	5,1	4,7
	Efficacité saisonnière η <sub>s,h</sub> / SCOP	-	159,2 % / 4,1	162,7 % / 4,1	167,4 % / 4,3	150,8 % / 3,9
Plage de fonctionnement	°C	- 23 à + 24				
Débit d'air nominal	m³/h	11 000			13 000	
Puissance sonore**	dB(A)	83	84	85	86	
Pression sonore**	dB(A)	58	58	60	62	
Pression statique disponible	Pa	40				
Dimensions (H x L x P)	mm	1 635 x 990 x 790			1 635 x 1 340 x 850	
Poids net	kg	227	227	227	277	
Type de compresseur / Quantité	-	DC Inverter Scroll Vapor Injection / 1				
Charge initiale de réfrigérant R410A	kg	11	11	11	13	
Diamètre ligne gaz	pouce	1"	1"	1"1/8	1"1/4	
Diamètre ligne liquide	pouce	1/2"	1/2"	5/8"	5/8"	
Longueur max UE - UI la plus éloignée	m	200				
Longueur max premier raccord - UI la plus éloignée	m	40 (90 sous conditions)***				
Longueur max totale (réelle)	m	1000				
Dénivelé max (UE au-dessus / en-dessous)	m	90 / 110				
Alimentation électrique	Ph / V / Hz	Triphasé / 400 V / 50 Hz				
Intensité maximale absorbée	A	24	25,2	26,4	33,1	
Calibre de protection électrique mini****	A	D25	D32	D32	D40	
Section d'alimentation mini****	mm²	5G4 (max 48m)	5G6 (max 56m)	5G6 (max 56m)	5G6 (max 44m)	

\*Puissances nominales mesurées selon EN 14511 - \*\*Valeurs sonores mesurées à 1 m devant l'unité et 1,3 m au-dessus du sol, en chambre semi-anéchoïque - \*\*\*Conditionnel : la différence entre la longueur max de l'UE jusqu'à l'UI la plus proche et la plus éloignée doit être inférieure à 40 m. - \*\*\*\*données à titre indicatif selon hypothèses suivantes : câble ame Cuivre, pose 13 (sur chemin de câbles perforés horizontal ou vertical), cos φ 0,8 et ΔU max 8%. Il est de la responsabilité de l'installateur de vérifier que la protection et la section de câbles correspondent à l'installation réelle, selon les normes en vigueur et notamment NF C 15-100.

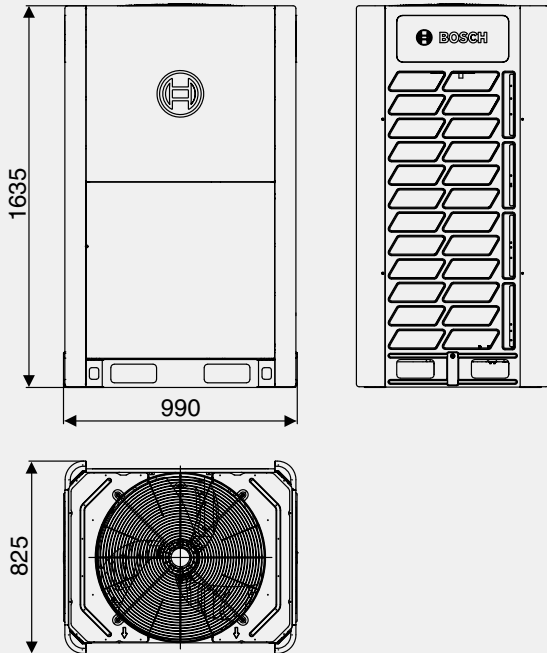
AF5300A 45-3	AF5300A 50-3	AF5300A 56-3	AF5300A 67-3	AF5300A 73-3	AF5300A 85-3
8 733 500 293	8 733 500 294	8 733 500 295	8 733 500 297	8 733 500 298	8 733 500 300
26	29	33	39	43	50
50 - 130 %					
45	50	56	67	73	85
12,9	14,7	16	21,6	21,6	28,3
3,5	3,4	3,5	3,1	3,4	3
220,3 % / 5,6	214,2 % / 5,4	212,2 % / 5,4	211,8 % / 5,4	227,9 % / 5,8	202,9 % / 5,2
- 5 à + 48					
45	50	56	67	73	85
43,1	47,9	53,7	64,2	70	81,5
10,7	12,2	13,8	16,8	18,1	24,3
4,2	4,1	4,05	4	4,05	3,5
159,4 % / 4,1	155 % / 4,0	169,5 % / 4,3	171,4 % / 4,4	162,4 % / 4,1	160,2 % / 4,1
- 23 à + 24					
13000		17000		25000	
86	91	89	93	93	93
65	65	66	67	68	68
40					
1635 x 1340 x 850			1830 x 1730 x 850		
287	305	356	422	445	490
DC Inverter Scroll Vapor Injection / 1			DC Inverter Scroll Vapor Injection / 2		
13	13	17	22	22	25
1"1/4	1"1/4	1"1/4	1"1/4	1"1/4	1"1/2
5/8"	3/4"	3/4"	3/4"	7/8"	7/8"
200					
40 (90 sous conditions)***					
1000					
90 / 110					
Triphasé / 400 V / 50 Hz					
33,1	34,8	45,9	54,5	52,9	64,9
D40	D40	D50	D63	D63	D80
5G6 (max 44m)	5G6 (max 44m)	5G10 (max 59m)	5G16 (max 74m)	5G16 (max 74m)	5G25 (max 62m)

AF5300A 45 C-3	AF5300A 50 C-3	AF5300A 56 C-3	AF5300A 67 C-3	AF5300A 73 C-3	AF5300A 85 C-3
8 733 500 306	8 733 500 307	8 733 500 308	8 733 500 310	8 733 500 311	8 733 500 313
26	29	33	39	43	50
50 - 130 %					
45	50	56	67	73	85
12	12,5	15,1	18,1	20,9	27,4
3,75	4	3,7	3,7	3,49	3,1
222,8 % / 5,6	234,3 % / 5,9	212,3 % / 5,4	224,3 % / 5,7	230,3 % / 5,8	202,9 % / 5,2
- 5 à + 48					
45	50	56	67	73	85
43,1	47,9	53,7	64,2	70	81,5
9,8	10,6	12,7	14,9	17,6	23
4,6	4,7	4,4	4,5	4,15	3,7
160,9 % / 4,1	157 % / 4,0	173,2 % / 4,4	174,8 % / 4,5	165,9 % / 4,2	161,8 % / 4,1
- 23 à + 24					
13000		17000		25000	
86	88	89	92	93	93
65	65	66	67	68	68
40					
1635 x 1340 x 850			1830 x 1730 x 850		
277	348	348	430	430	475
DC Inverter Scroll Vapor Injection / 1			DC Inverter Scroll Vapor Injection / 2		
13	17	17	22	22	25
1"1/4	1"1/4	1"1/4	1"1/4	1"1/4	1"1/2
5/8"	3/4"	3/4"	3/4"	7/8"	7/8"
200					
40 (90 sous conditions)***					
1000					
90 / 110					
Triphasé / 400 V / 50 Hz					
33,1	40,8	43,9	48,4	52,9	64,9
D40	D50	D50	D50	D63	D80
5G6 (max 44m)	5G10 (max 59m)	5G10 (max 59m)	5G10 (max 59m)	5G16 (max 74m)	5G25 (max 62m)

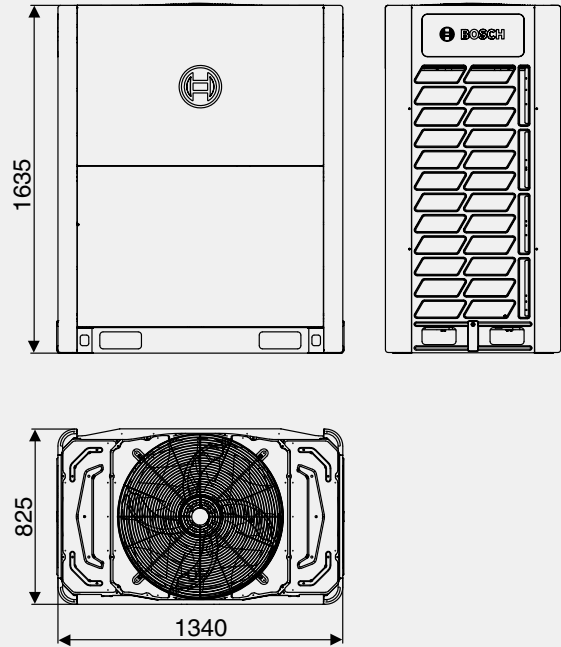
# Air Flux 5300

## Dessins techniques et dimensions

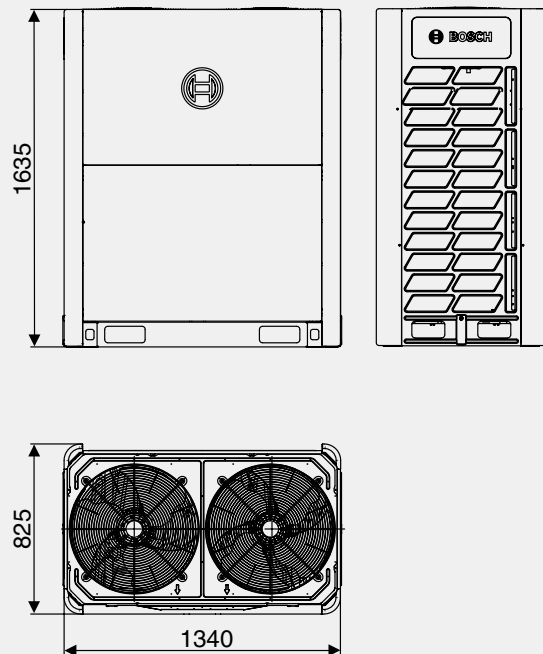
**Dimensions Air Flux 5300A (C)**  
jusqu'à 33 kW en mm



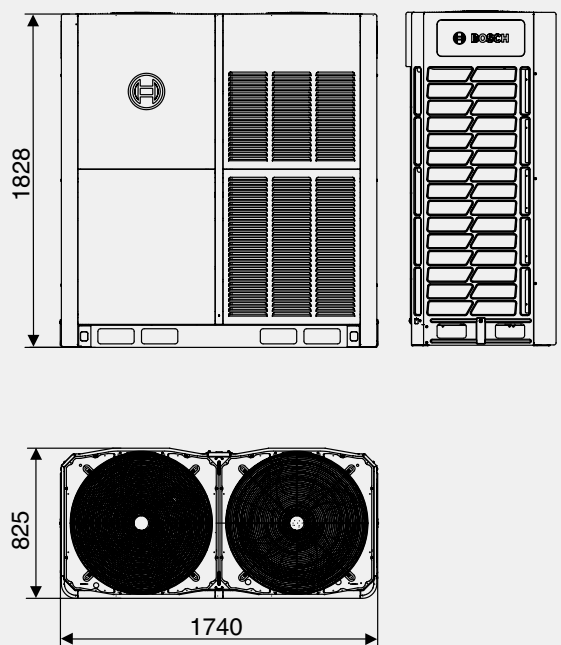
**Dimensions Air Flux 5300A (C)**  
40...50 kW en mm



**Dimensions Air Flux 5300A (C)**  
50...56 kW en mm

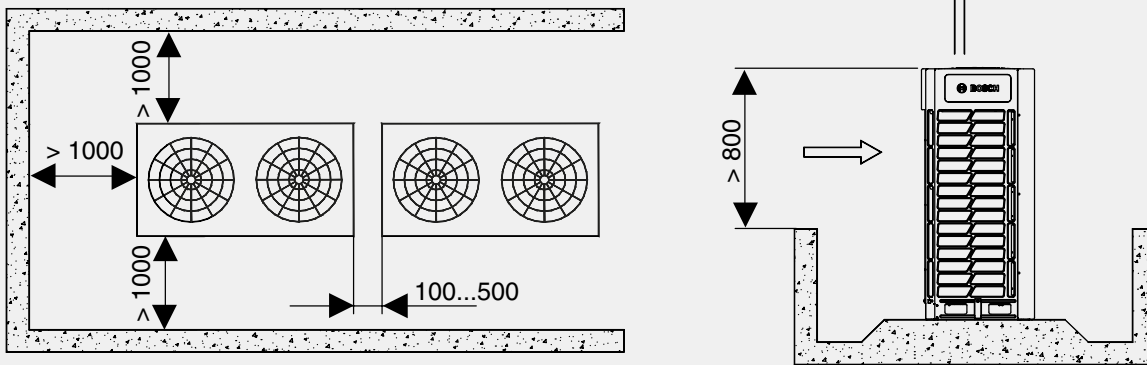


**Dimensions Air Flux 5300A (C)**  
67...85 kW en mm



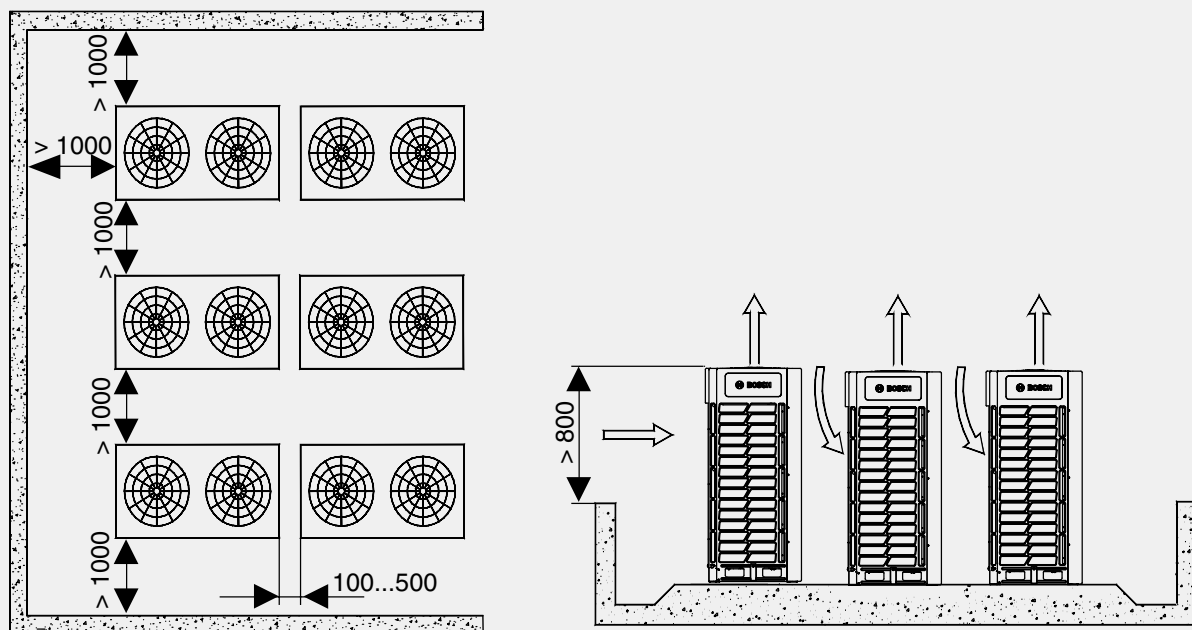
**Dimensions d'installation Air Flux 5300A (C)**

en mm – Unités en cascade côte-à-côte



**Dimensions d'installation Air Flux 5300A (C)**

en mm – Unités en cascade face-à-face



# Air Flux 6300A C

VRF à Récupération d'Énergie - 3 tubes



Bosch participe au programme de certification EUROVENT des climatiseurs (Programme Systèmes à Débit de Réfrigérant Variable). Vous pouvez retrouver la liste des produits certifiés sur le site [www.eurovent-certification.com](http://www.eurovent-certification.com).



## Points forts

### Large étendue de gamme

6 modèles monoblocs de 25 kW à 50 kW, et en cascade jusqu'à 150 kW.

### Récupération d'énergie

La solution triple service : Chauffage, Refroidissement et ECS simultanés, avec des performances maximisées grâce à la récupération d'énergie entre les unités intérieures en modes froid et chaud.

### Production d'ECS

Les groupes AF6300 peuvent être combinés à des modules hydrauliques AF-HB, pour une production d'eau chaude jusqu'à 80 °C.

### Grandes variétés d'installations

Les boîtiers de répartition 3 tubes AF-SB assurent une flexibilité maximale en phases de conception et d'installation.

### Hautes performances

SEER jusqu'à 7,3, SCOP jusqu'à 4,6 et coefficient de foisonnement jusqu'à 200 % : l'assurance d'un système fiable et performant



## Fonctionnalités



Modes silence  
(11 niveaux)



Entrée contact sec  
de coupure



Sortie défaut/alarme



Contrôle précis 0,1 °C



Modes Eco



Follow me



Anti-poussières



Anti-neige



Cycles d'équilibrage  
en cascades



Ventilateurs silencieux  
asymétriques



Dégivrage intelligent



6 modes de priorité



**BOSCH**

# Air Flux 6300 - Caractéristiques

Tous les modèles monoblocs Air Flux 6300 peuvent être installés seuls ou en cascade. Les unités individuelles ont une puissance comprise entre 22 kW et 50 kW, et jusqu'à 3 unités peuvent être combinées pour atteindre une puissance de 150 kW.

## Gamme

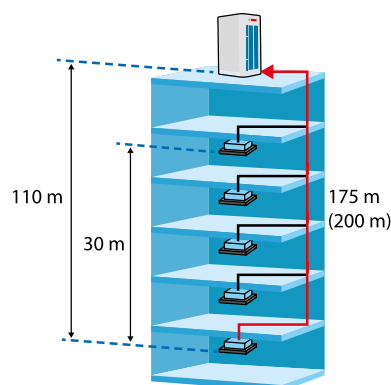
- 6 modèles d'unités extérieures jusqu'à 50 kW.
- Cascade de 2 ou 3 unités, jusqu'à 150 kW.
- Large coefficients de foisonnement, min 50 % et max. 200 %.
- Alimentation triphasée 380 - 415 V, 50 Hz.
- Certifications CE et Eurovent.



Type de système	Foisonnement total	Foisonnements individuels autorisés		
		Unités intérieures VRF	Module hydraulique	Kit CTA
<b>Unités intérieures VRF uniquement</b>	50 - 200 % (unité seule) 50 - 150 % (cascade 2 unités) 50 - 130 % (cascade 3 unités)	50 - 200 % (unité seule) 50 - 150 % (cascade 2 unités) 50 - 130 % (cascade 3 unités)	/	/
<b>Unités intérieures VRF + module hydraulique</b>	50 - 200 %	50 - 130 %	0 - 100 %	/
<b>Unités intérieures VRF + kits CTA</b>	50 - 100 %	50 - 100 %	/	0 - 50 %

## Dimensions autorisées

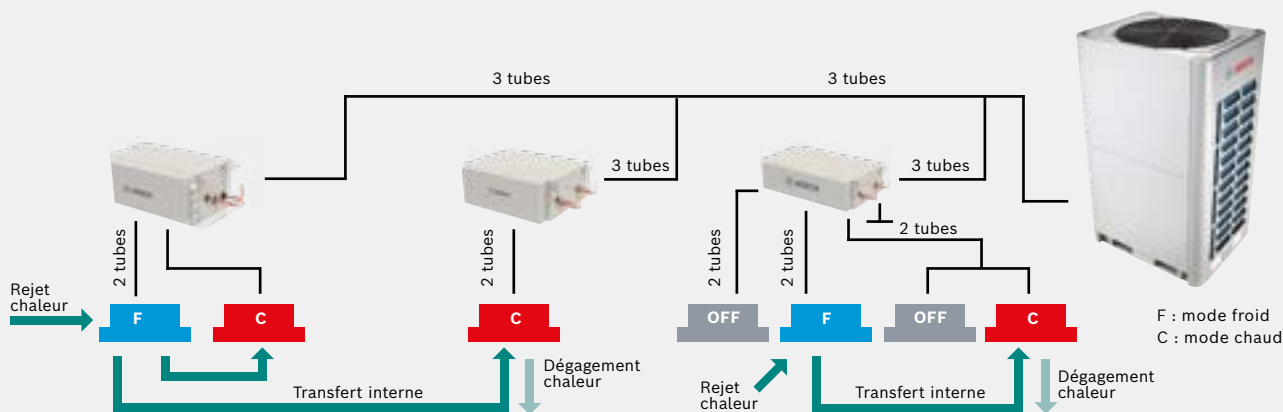
<b>1 000 (m)</b>	Longueur de tuyauterie totale
<b>175 (m)</b>	Longueur max. réelle entre unité extérieure et unité intérieure la plus éloignée
<b>200 (m)</b>	Longueur max. équivalente entre unité extérieure et unité intérieure la plus éloignée
<b>90 (m)</b>	Longueur max. entre premier raccord et unité intérieure la plus éloignée
<b>40 (m)</b>	Longueur max. entre SBOX et unité intérieure
<b>110 (m)</b>	Dénivelé max. entre unité intérieure et unité extérieure (unité extérieure au-dessus)
	Dénivelé max. entre unité intérieure et unité extérieure (unité extérieure en dessous)
<b>30 (m)</b>	Dénivelé entre unités intérieures



Type de système	Longueurs max. (m)		Dénivelés max.		Longueur totale (m)
	Entre unité extérieure et unité intérieure la plus éloignée réelle (équivalente)	Entre premier raccord de dérivation et unité extérieure la plus éloignée	Entre unité extérieure et unité intérieure Unité extérieure dessus / dessous	Entre unités intérieures	
Unité intérieure uniquement	175 (200)	90	110 / 110	30	1 000
Unité intérieure et module hydraulique	135 (160)	40	50 / 40	30	600
Unité intérieure et kits CTA	175 (200)	40	50 / 40	30	1 000

## Moderne et performant – le système à récupération d'énergie

Un système typique à récupération d'énergie est composé d'unité(s) extérieure(s), de boîtiers de répartition et d'unités intérieures, ainsi que de tuyauteries cuivre et de raccords de dérivation. Le système offre de hautes performances en récupérant l'énergie "perdue" des pièces à refroidir et en l'utilisant efficacement comme source de chaleur pour les pièces à chauffer.



## Votre choix : refroidissement et chauffage total ou mixte

	Mode refroidissement	Mode chauffage	Refroidissement prioritaire	Chauffage prioritaire
Température extérieure	- 5 (- 15 <sup>1)</sup> ) - 52 °C (BS)	- 25 - 19 °C (BH)	- 5 (- 15 <sup>1)</sup> ) - 27 °C (BS)	- 5 (- 15 <sup>1)</sup> ) - 19 °C (BH)
Température intérieure	15 - 24 °C (BH)	15 - 30 °C (BH)	Refroidissement : 15 - 27 °C (BH) Chauffage : 15 - 30 °C (BS)	Refroidissement : 15 - 24 °C (BH) Chauffage : 15 - 30 °C (BS)
Humidité relative intérieure	≤ 80 % <sup>2)</sup>			

<sup>1)</sup> - 15 °C en refroidissement est atteignable uniquement avec un boîtier de répartition AF-SB 01-1L (détection de fuite).

Le raccordement de ce boîtier autorise des températures d'évaporation supérieures à 0 °C.

<sup>2)</sup> De la condensation peut se former sur la surface des unités avec écoulement de condensats lorsque l'humidité intérieure dépasse 80 %.

**Note :** les plages de fonctionnement sont valides lorsque les unités extérieures sont uniquement raccordées à des unités intérieures VRF. Les plages changent lorsqu'un module hydraulique est raccordé.

Consultez les documentations techniques pour plus de détails sur les plages de fonctionnement.

## Sauvegarde compresseur – haut niveau de fiabilité

Sur un système en cascade, si une unité est en défaut, les autres unités assurent un fonctionnement dégradé. L'assurance de pouvoir remplacer une pièce défectueuse tout en chauffant et refroidissant les locaux en continu.





# Air Flux 6300 - Caractéristiques

## Cycle de fonctionnement

En fonctionnement à charge partielle, les systèmes cascades modifient la priorité pour équilibrer les heures de fonctionnement de chaque unité. Le résultat : une durée de vie allongée pour les unités individuelles et pour le système dans son ensemble.

1<sup>er</sup> cycle



2<sup>e</sup> cycle



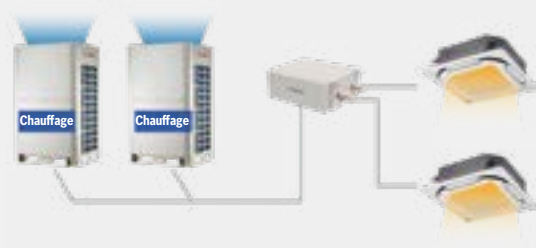
3<sup>e</sup> cycle



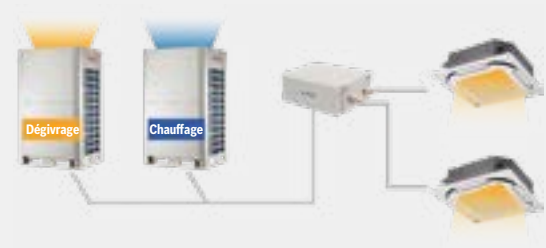
## Chauffage continu en dégivrage

Typiquement, l'unité extérieure arrête son fonctionnement chauffage lors des opérations de dégivrage. Inversement, la fonction de chauffage continu permet de dégivrer une unité tout en continuant de chauffer les zones intérieures. En système cascade (2 ou 3 unités extérieures), les cycles de dégivrage sont ainsi alternés afin de ne pas avoir d'arrêt de cycles de chauffe.

Fonctionnement chauffage



Chauffage continu avec dégivrage



## Fonctions de nettoyage automatique

- Plus propre, plus sécurisé, plus silencieux.
- Nettoyages automatiques et limitation de puissance.

### Nettoyage automatique de poussières

La fonction de nettoyage automatique de poussières permet de protéger l'échangeur de chaleur de la saleté – ou d'autre contamination qui demanderait plus d'entretien manuel. Le système ainsi maintenu en état fonctionne de manière fiable et performante des années après sa mise en service.



- Pour des économies d'énergie, la puissance peut être réduite de 100 % à 40 % par exemple, en cas de limitation d'alimentation électrique.

### Soufflage automatique de neige

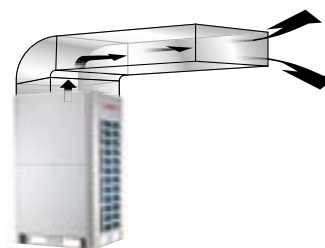
La fonction de soufflage automatique de neige protège l'unité extérieure de l'accumulation de neige – les ventilateurs démarrent automatiquement sur une courte période afin d'expulser la neige. Ce réglage est piloté via un interrupteur sur la platine électronique de l'unité extérieure.



Code numérique	Menu	Remarque
n41	Limitation puissance mode 1	100 % puissance
n42	Limitation puissance mode 2	90 % puissance
n43	Limitation puissance mode 3	80 % puissance
n44	Limitation puissance mode 4	70 % puissance
n45	Limitation puissance mode 5	60 % puissance
n46	Limitation puissance mode 6	50 % puissance
n47	Limitation puissance mode 7	40 % puissance

## Haute pression statique 80 Pa

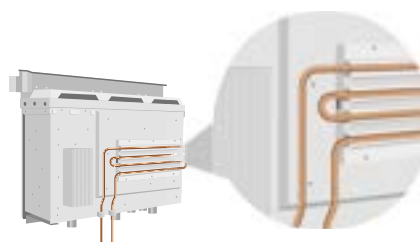
L'unité extérieure surmonte une pression statique jusqu'à 80 Pa ; une installation au sol, en bâtiment avec persiennes ou avec de grandes longueurs gainées est ainsi possible. Le réglage de la pression est piloté via un interrupteur sur la platine électronique de l'unité extérieure - sélection de 20, 40, 60 et 80 Pa. Le réglage par défaut est de 0 Pa.



## Circuit de refroidissement

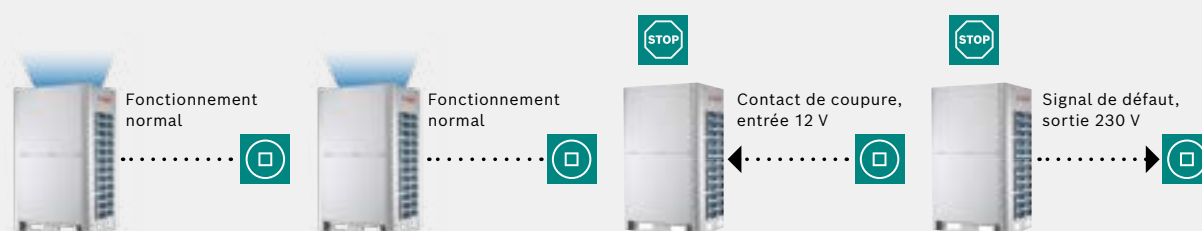
La tuyauterie double-canal en U réduit la température du module d'alimentation (IPM) pour un fonctionnement plus stable.

En comparaison à un simple passage en U, la température de la platine est réduite de 5 °C, et même de 10 °C si l'on compare à un simple refroidissement par air.



## Alarme et coupure externe

Les unités extérieures AF6300 possèdent deux contacts secs, une entrée 12 V et une sortie 230 V. L'entrée peut être utilisée pour recevoir une demande de coupure d'urgence externe, et la sortie afin de raccorder une alarme externe par exemple.



# Air Flux 6300 - Caractéristiques techniques



R 410a

## Caractéristiques techniques - Air Flux 6300A C

Unité extérieure	Unité	AF6300A 22 C-3	AF6300A 28 C-3	AF6300A 33 C-3	AF6300A 40 C-3	AF6300A 45 C-3	AF6300A 50 C-3	
Code article	-	7 733 701 710	7 733 701 711	7 733 701 712	7 733 701 713	7 733 701 714	7 733 701 715	
Nombre d'unités intérieures raccordables	-	26	32	39	47	52	58	
Coefficient de foisonnement	%	50 - 200 % (avec unités intérieures uniquement)						
<b>Mode FROID</b>	Puissance nominale*	kW	22,4	28	33,5	40	45	50
	Puissance absorbée	kW	6,5	9,8	11,9	13,2	17,4	21,9
	EER	-	3,4	2,9	2,8	3	2,6	2,3
	Efficacité saisonnière η <sub>s,c</sub> / SEER	-	287,3 % / 7,2	261,2 % / 6,6	269,1 % / 6,8	263,1 % / 6,6	254,7 % / 6,4	245,7 % / 6,2
	Plage de fonctionnement	°C	-15 à +52					
<b>Mode CHAUD</b>	Puissance nominale à +7 °C*	kW	22,4	28	33,5	40	45	50
	Puissance à -7 °C	kW	22,4	28	27,7	38,3	41,1	44,2
	Puissance absorbée	kW	5	6,9	9	10,1	12,6	14,6
	COP	-	4,5	4,1	3,7	4	3,6	3,4
	Efficacité saisonnière η <sub>s,h</sub> / SCOP	-	168,5 % / 4,3	172,7 % / 4,4	180,7 % / 4,6	168 % / 4,3	170,2 % / 4,3	170,9 % / 4,3
Plage de fonctionnement	°C	-25 à +19						
Débit d'air nominal	m <sup>3</sup> /h	9 000	9 500	10 000	14 000	14 900	15 800	
Puissance sonore	dB(A)	78	82	83	84	88	88	
Pression sonore**	dB(A)	58	61	62	63	64	65	
Pression statique disponible	Pa	80						
Dimensions (H x L x P)	mm	1 635 x 990 x 825			1 635 x 1 340 x 825			
Poids net	kg	232			300			
Type de compresseur / Quantité	-	DC Inverter Scroll Vapor Injection / 1						
Charge initiale de réfrigérant R410A	kg	8			10	10		
Diamètre ligne gaz HP	pouce	3/4"			7/8"	7/8"		
Diamètre ligne gaz BP	pouce	1"			1"1/8	1"1/8		
Diamètre ligne liquide	pouce	1/2"			5/8"	5/8"		
Longueur max UE - UI la plus éloignée	m	200			200			
Longueur max premier raccord - UI la plus éloignée	m	90 (sous conditions)***						
Longueur max totale (réelle)	m	1000						
Dénivelé max (UE - UI)	m	110						
Longueur max boîtier AF-SB - UI	m	40						
Alimentation électrique	Ph / V / Hz	Triphasé / 400V / 50Hz						
Intensité maximale absorbée	A	24	25,2	26,4	33,1	33,1	40,8	
Calibre de protection électrique mini****	A	D25	D32	D32	D40	D40	D50	
Section d'alimentation mini****	mm <sup>2</sup>	5G4 (max 48m)	5G6 (max 56m)	5G6 (max 56m)	5G6 (max 44m)	5G6 (max 44m)	5G10 (max 59m)	

\*Puissances nominales mesurées selon EN 14511 - \*\*Valeurs sonores mesurées à 1 m devant l'unité et 1,3 m au-dessus du sol, en chambre semi-anéchoïque - \*\*\*Conditionnel : nous consulter ou se référer à notre logiciel de dimensionnement Air Select - \*\*\*\*données à titre indicatif selon hypothèses suivantes : câble âme Cuivre, pose 13 (sur chemin de câbles perforés horizontal ou vertical), cos φ 0,8 et ΔU max 8 %. Il est de la responsabilité de l'installateur de vérifier que la protection et la section de câbles correspondent à l'installation réelle, selon les normes en vigueur et notamment NF C 15-100.

## Combinaisons recommandées en cascade

Puissance système		Quantité d'unités extérieures	Unités <sup>1)</sup>						Raccord de dérivation <sup>2)</sup>
			AF6300A 22 C-3	AF6300A 28 C-3	AF6300A 33 C-3	AF6300A 40 C-3	AF6300A 45 C-3	AF6300A 50 C-3	
kW	CV		8 CV	10 CV	12 CV	14 CV	16 CV	18 CV	
22,4	8	1	✓						
28	10	1		✓					
33,5	12	1			✓				
40	14	1				✓			
45	16	1					✓		
50	18	1						✓	
56	20	2		✓✓					
61,5	22	2		✓	✓				
68	24	2		✓		✓			
73,5	26	2			✓	✓			
78,5	28	2			✓		✓		AF-BJRO 02
83,5	30	2			✓			✓	
90	32	2					✓✓		
95	34	2					✓	✓	
100	36	2						✓✓	
107	38	3			✓✓	✓			
112	40	3			✓✓		✓		
118,5	42	3			✓	✓	✓		
123,5	44	3			✓		✓✓		
130	46	3				✓	✓✓		AF-BJRO 03
135	48	3					✓✓✓		
140	50	3					✓✓	✓	
145	52	3					✓	✓✓	
150	54	3						✓✓✓	

<sup>1)</sup> Combinaisons recommandées. D'autres combinaisons sont possibles, nous consulter pour le dimensionnement.

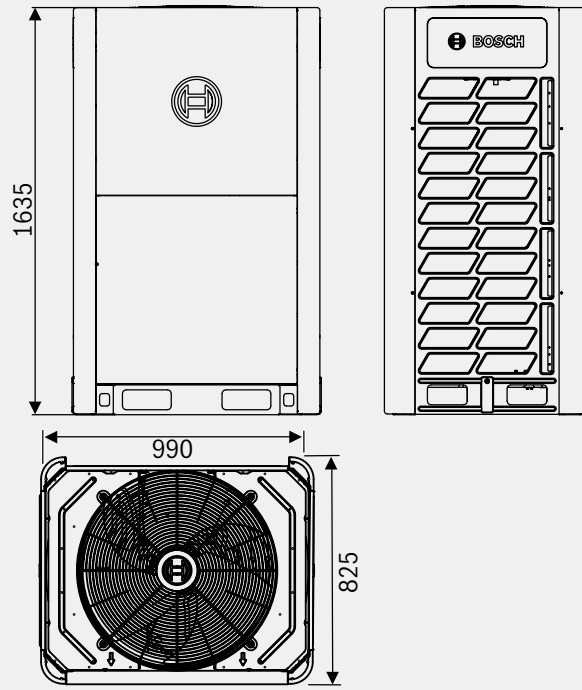
<sup>2)</sup> Les systèmes à 2 ou 3 unités extérieures nécessitent des raccords de dérivation côté unités extérieures.

# Air Flux 6300

## Dessins techniques et dimensions

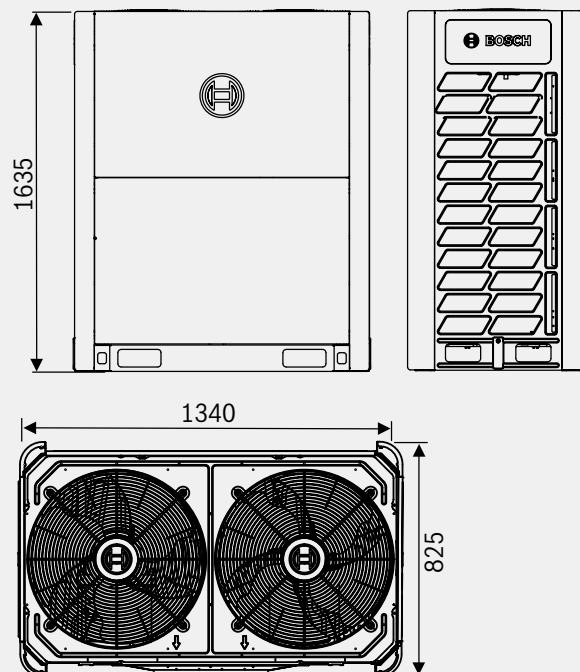
### Dimensions Air Flux 6300A C

jusqu'à 33 kW en mm



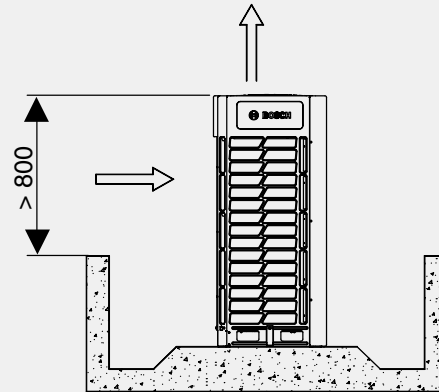
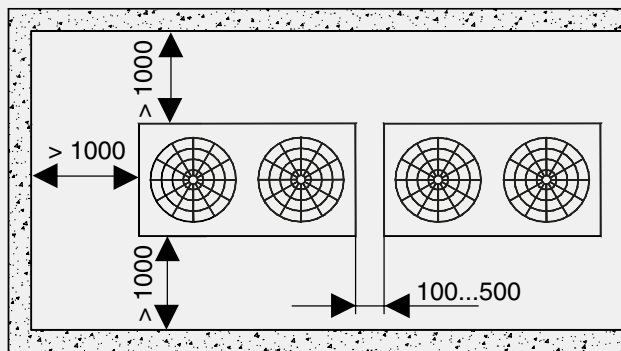
### Dimensions Air Flux 6300A C

40...50 kW en mm

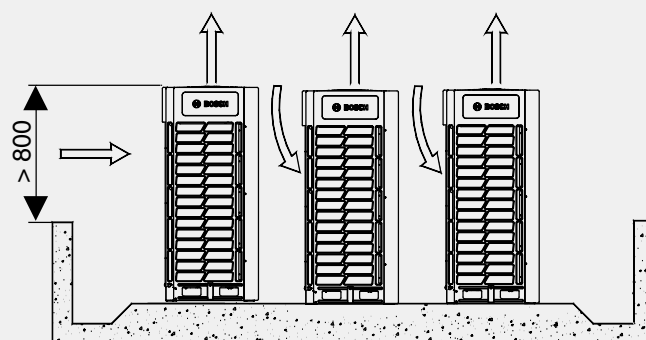
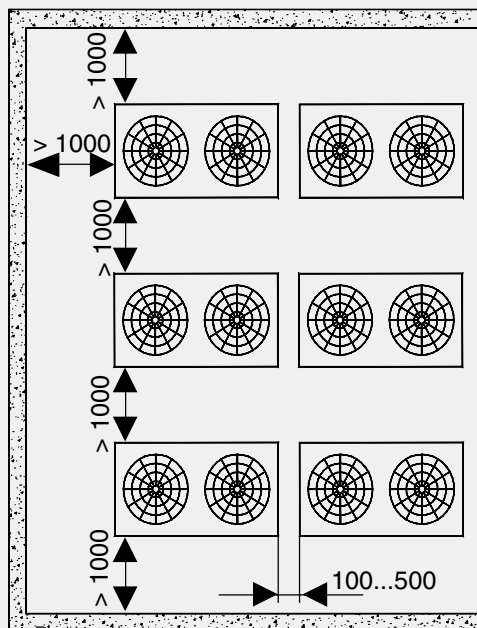


**Dimensions d'installation Air Flux 6300A C**

en mm – Unités en cascade côte-à-côte

**Dimensions d'installations Air Flux 6300A C**

en mm – Unités en cascade face-à-face







# Pompes à chaleur air/air VRF

## Unités intérieures AF et AF2









- 178** Présentation de gamme
- 180** Fonctionnalités
- 182** Cassette compacte - Air Flux AF-4CC
- 184** Cassette compacte - Air Flux AF2-4CC
- 186** Cassette - Air Flux AF-4C
- 188** Cassette RoundFlow - Air Flux AF-4CR
- 190** Cassette RoundFlow - Air Flux AF2-4CR
- 192** Cassette 1 voie - Air Flux AF-1C
- 194** Mural design - Air Flux AF-W
- 196** Mural - Air Flux AF2-W
- 198** Gainable compact haute pression - Air Flux AF-DHS
- 200** Gainable basse pression - Air Flux AF-DL
- 202** Gainable basse pression - Air Flux AF2-DL
- 204** Gainable moyenne pression - Air Flux AF-DM
- 206** Gainable moyenne pression - Air Flux AF2-DM
- 208** Gainable haute pression - Air Flux AF-DH
- 210** Console - Convertible Plafonnier - Air Flux AF-CF
- 212** Module hydraulique - Air Flux AF-HB 140-1
- 218** Kit d'interface CTA - Air Flux AHU Kit












# Pompes à chaleur air/air - VRF

## Présentation de la gamme

### Unités intérieures AF et AF2

		Puissances nominales froid																							
kW		1,5	1,7	2,2	2,8	3,6	4,5	5,2	5,6	6,3	7,1	8	9	10	11,2	12,5	14	16	20	25	28	40	45	56	
	<b>Cassette AF-4CC (600x600)</b> - Compatible AF5300A (C) et AF6300A C ✓ <b>Fluide R410A</b> p. 182			✓	✓	✓	✓	✓	✓																
	<b>Cassette AF2-4CC (600x600)</b> - Compatible AF4300A ✓ <b>Fluide R32</b> ✓ <b>Fluide R410A</b> p. 184	✓		✓	✓	✓	✓	✓		✓	✓														
	<b>Cassette AF-4C (900x900)</b> - Compatible AF5300A (C) et AF6300A C ✓ <b>Fluide R410A</b> p. 186				✓	✓	✓		✓			✓	✓	✓	✓	✓			✓						
	<b>Cassette AF-4CR (900x900 RoundFlow)</b> - Compatible AF5300A (C) et AF6300A C ✓ <b>Fluide R410A</b> p. 188				✓	✓	✓		✓			✓	✓	✓	✓	✓			✓						
	<b>Cassette AF2-4CR (900x900 RoundFlow)</b> - Compatible AF4300A ✓ <b>Fluide R32</b> ✓ <b>Fluide R410A</b> p. 190				✓	✓	✓		✓			✓	✓	✓	✓	✓			✓						
	<b>Cassette 1 voie AF-1C</b> - Compatible AF5300A (C) et AF6300A C ✓ <b>Fluide R410A</b> p. 192		✓	✓	✓	✓	✓		✓			✓													
	<b>Mural AF-W</b> - Compatible AF5300A (C) et AF6300A C ✓ <b>Fluide R410A</b> p. 194		✓	✓	✓	✓	✓		✓			✓	✓	✓											
	<b>Mural AF2-W</b> - Compatible AF4300A ✓ <b>Fluide R32</b> ✓ <b>Fluide R410A</b> p. 196	✓		✓	✓	✓	✓		✓																

## Unités intérieures AF et AF2

		Puissances nominales froid																							
kW		1,5	1,7	2,2	2,8	3,6	4,5	5,2	5,6	6,3	7,1	8	9	10	11,2	12,5	14	16	20	25	28	40	45	56	
	<b>Gainable AF-DHS (80-150 Pa)</b> - Compatible AF5300A (C) et AF6300A C ✓ <b>Fluide R410A</b> <b>p. 198</b>			✓	✓	✓	✓		✓		✓														
	<b>Gainable AF-DL (50 Pa)</b> - Compatible AF5300A (C) et AF6300A C ✓ <b>Fluide R410A</b> <b>p. 200</b>			✓	✓	✓	✓	✓		✓		✓													
	<b>Gainable AF2-DL (50-80 Pa)</b> - Compatible AF4300 ✓ <b>Fluide R32</b> ✓ <b>Fluide R410A</b> <b>p. 202</b>	✓		✓	✓	✓	✓		✓		✓	✓	✓		✓										
	<b>Gainable AF-DM (100-150 Pa)</b> - Compatible AF5300A (C) et AF6300A C ✓ <b>Fluide R410A</b> <b>p. 204</b>													✓	✓		✓		✓						
	<b>Gainable AF2-DM (160 Pa)</b> - Compatible AF4300 ✓ <b>Fluide R32</b> ✓ <b>Fluide R410A</b> <b>p. 206</b>	✓		✓	✓	✓	✓		✓		✓	✓	✓		✓	✓	✓	✓	✓	✓	✓	✓	✓	✓	✓
	<b>Gainable AF-DH (200-400 Pa)</b> - Compatible AF5300A (C) et AF6300A C ✓ <b>Fluide R410A</b> <b>p. 208</b>													✓	✓	✓		✓	✓	✓	✓	✓	✓	✓	✓
	<b>Console plafonnier AF-CF</b> - Compatible AF5300A (C) et AF6300A C ✓ <b>Fluide R410A</b> <b>p. 210</b>					✓	✓		✓		✓	✓	✓		✓		✓								
	<b>Module hydraulique AF-HB</b> - Compatible AF6300A C <b>p. 212</b>																								✓
	<b>Kit d'interface CTA</b> - Compatible AF5300A (C) et AF6300A C <b>p. 218</b>													✓						✓			✓		✓

# Pompes à chaleur air/air - VRF

## Fonctionnalités

### Cassettes

#### Conception fine (< 300 mm)

Avec une hauteur < 300 mm, l'unité n'a besoin que de peu de place en faux-plafond. Il n'y a pas de restriction de hauteur particulière : flexibilité maximale lors du dimensionnement.

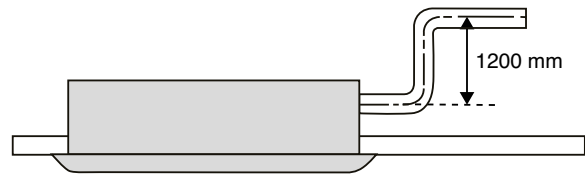


#### Soufflage 360° pour une distribution d'air et un confort améliorés

La grille de soufflage à 360° offre une distribution de l'air précise afin de chauffer ou refroidir plus efficacement les espaces moins accessibles des pièces (cassettes 4 voies).

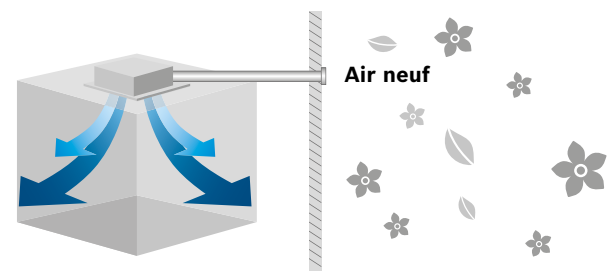
#### Pompe de relevage intégrée

Pompe à condensats incluse en standard, jusqu'à 1200 mm de hauteur manométrique.



#### Air neuf

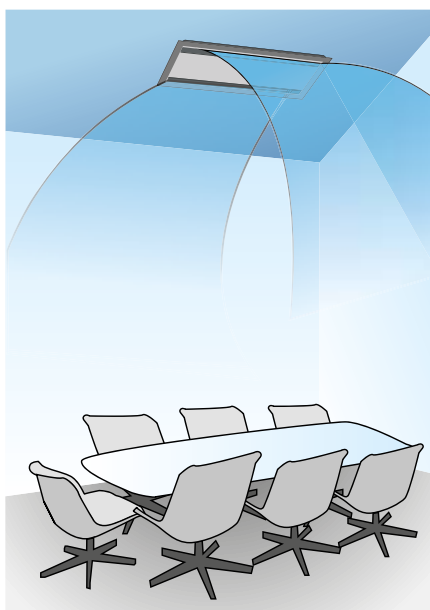
Un raccord gainé est possible pour une amenée d'air neuf hygiénique dans le local à traiter.



### Gainables

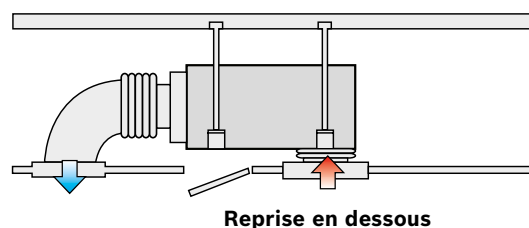
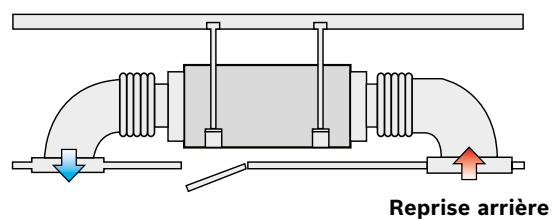
#### Hauts débits d'air

Applications possibles dans des bâtiments avec grandes hauteurs sous plafond – la distribution confortable de l'air et la température souhaitée sont maintenues.



#### Reprise d'air modulable

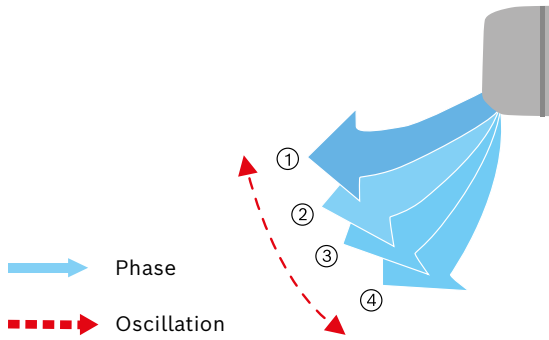
La reprise peut être positionnée soit en dessous soit à l'arrière de l'unité, en fonction des besoins du site.



## Muraux

### Fonction balayage automatique

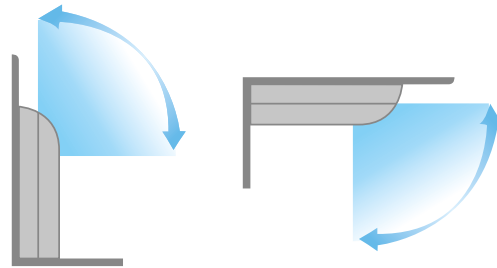
Le mécanisme de balayage automatique distribue l'air de manière uniforme dans la pièce. L'équilibrage de la température intérieure est aussi amélioré.



## Consoles

### Installation flexible

L'unité peut être positionnée au plafond horizontalement ou au sol verticalement (contre un mur). Son concept en flux unique rend l'unité idéale pour des installations dans des coins de pièces.



# Air Flux AF-4CC

Cassette compacte 600x600  
Compatible AF5300A (C) et AF6300A C



Unités compatibles avec télécommande ARC C IR-2  
et commandes filaires ARC C/H -2

## Fonctionnalités



Redémarrage  
automatique



Follow me  
(sonde déportée)



Moteur CC



Raccord gainé  
pièce attenante



Anti courant  
d'air froid



Ventilateur 7 vitesses



Adressage  
automatique



Pompe de relevage  
intégrée 500 mm



Détendeur électronique  
inclus



Façade facilement  
lavable

## Caractéristiques techniques - Casette AF-4CC

Modèle	Unité	AF-4CC 17-1 P	AF-4CC 22-1 P	AF-4CC 28-1 P	AF-4CC 36-1 P	AF-4CC 45-1 P	AF-4CC 52-1 P
Code article	-	7 733 700 891	7 733 700 892	7 733 700 893	7 733 700 894	7 733 700 895	7 733 700 896
Puissance nominale froid <sup>1)</sup>	kW	1,7	2,2	2,8	3,6	4,5	5,2
Puissance nominale chaud <sup>2)</sup>	kW	2,2	2,4	3,2	4	5	5,6
Niveau de pression sonore (pv/mv/gv) <sup>3)</sup>	dB(A)	22 / 29 / 35	22 / 29 / 35	22 / 29 / 35	28 / 32 / 41	28 / 32 / 41	28 / 32 / 52
Débit d'air (pv/mv/gv) <sup>4)</sup>	m <sup>3</sup> /h	238 / 300 / 380	238 / 313 / 414	238 / 313 / 414	314 / 409 / 521	314 / 409 / 521	350 / 446 / 635
Dimensions cassette (L x P x H)	mm	630 x 570 x 260					
Dimensions façade (L x P x H)	mm	647 x 647 x 50					
Code article façade ( <b>non inclus</b> )	-	<b>AF-P 4CC</b> (8 733 500 319)					
Poids cassette + façade	kg	18 + 2,5	18 + 2,5	18 + 2,5	19,2 + 2,5	19,2 + 2,5	19,2 + 2,5
Pompe de relevage des condensats	-	Oui					
Hauteur max de relevage	mm	500					
Diamètre des tuyauteries (Liquide - Gaz)	pouce	1/4 - 1/2					
Diamètre évacuation des condensats	mm	25 (ext.)					
Alimentation électrique	Ph / V / Hz	Monophasé / 230 V / 50 Hz					
Intensité max absorbée (MCA) <sup>5)</sup>	A	0,42	0,43	0,43	0,48	0,48	0,6

<sup>1)</sup> Tint 27 °C BS / 19 °C BH ; Text 35 °C BS ; longueur eq. 7,5 m sans dénivélé.

<sup>2)</sup> Tint 20 °C BS ; Text 7 °C BS / 6 °C BH ; longueur eq. 7,5 m sans dénivélé.

<sup>3)</sup> 7 vitesses sont disponibles au total, modifiable directement depuis la commande filaire/infrarouge. Mesure à 1,4 m sous l'unité en chambre semi-anéchoïque.

<sup>4)</sup> 7 vitesses sont disponibles au total, modifiable directement depuis la commande filaire/infrarouge.

<sup>5)</sup> Sélection de la protection individuelle (disjoncteur différentiel C/D) et diamètre de câble, selon NF C 15-100, à partir de la valeur MCA et de l'installation réelle.

## Régulation et accessoires compatibles

(voir chapitre Régulation et accessoires VRF p. 224)



Commande infrarouge  
**ARC C IR-2**



Commandes filaires standard/hôtel  
**ARC C-2 / ARC H-2**



Commande centralisée  
**ACC MT**

# Air Flux AF2-4CC

Cassette compacte 600x600  
Compatible AF4300A



R 32



R 410a



Unités compatibles avec télécommande ARC C IR-2  
et commandes filaires ARC C/H -2

## Fonctionnalités



Communication  
SuperLink 2 fils  
M1-M2, compatible  
R32 et R410A



Filtre F6 en option



7 vitesses pilotables  
depuis la commande



Pompe de relevage  
intégrée 1200 mm



Cassettes compactes,  
facilité d'installation  
en faux-plafond



Optimisation  
de l'énergie avec la  
détection de présence



Prise d'air neuf



Pilotage indépendant  
des 4 volets,  
et soufflage à 360°



Balayage à 5 niveaux  
de 40° à 70°,  
mode auto possible

## Caractéristiques techniques - Cassette AF2-4CC

Modèle	Unité	AF2-4CC 15-1 P	AF2-4CC 22-1 P	AF2-4CC 28-1 P	AF2-4CC 36-1 P	AF2-4CC 45-1 P	AF2-4CC 56-1 P	AF2-4CC 63-1 P
Code article	-	7 733 702 235	7 733 702 236	7 733 702 237	7 733 702 238	7 733 702 239	7 733 702 240	7 733 702 241
Puissance nominale froid <sup>1)</sup>	kW	1,5	2,2	2,8	3,6	4,5	5,6	6,3
Puissance nominale chaud <sup>2)</sup>	kW	1,8	2,4	3,2	4	5	6,3	7,1
Niveau de pression sonore (pv/mv/gv) <sup>3)</sup>	dB(A)	25 / 27 / 29	25 / 27 / 29	25 / 27 / 30	25,5 / 28 / 31	26,5 / 31 / 36,5	32 / 36 / 39	33,5 / 38 / 43
Débit d'air (pv/mv/gv) <sup>4)</sup>	m <sup>3</sup> /h	295 / 370 / 450	295 / 370 / 450	340 / 425 / 510	345 / 440 / 530	425 / 530 / 640	535 / 670 / 810	605 / 755 / 905
Dimensions cassette (L x P x H)	mm	575 x 638 x 235						
Dimensions façade (L x P x H)	mm	620 x 620 x 65						
Code article façade ( <b>non inclus</b> )	-	<b>AF2-P 4CC</b> (7 733 702 242)						
Poids cassette + façade	kg	13 + 2,4	13 + 2,4	13 + 2,4	14 + 2,4	14 + 2,4	15 + 2,4	15 + 2,4
Pompe de relevage des condensats	-	Oui						
Hauteur max de relevage	mm	1200						
Diamètre des tuyauteries (Liquide - Gaz)	pouce	1/4 - 1/2						3/8 - 5/8
Diamètre évacuation des condensats	mm	25 (ext.)						
Alimentation électrique	Ph / V / Hz	Monophasé / 230 V / 50 Hz						
Intensité max absorbée (MCA) <sup>5)</sup>	A	0,46	0,46	0,54	0,54	0,61	0,65	0,81

<sup>1)</sup> Tint 27 °C BS / 19 °C BH ; Text 35 °C BS ; longueur eq. 5 m sans dénivélé.

<sup>2)</sup> Tint 20 °C BS ; Text 7 °C BS / 6 °C BH ; longueur eq. 5 m sans dénivélé.

<sup>3)</sup> 7 vitesses sont disponibles au total, modifiable directement depuis la commande filaire/infrarouge. Mesure à 1,5 m sous l'unité en chambre semi-anechoïque.

<sup>4)</sup> 7 vitesses sont disponibles au total, modifiable directement depuis la commande filaire/infrarouge.

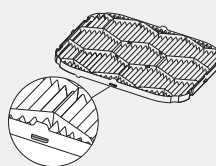
<sup>5)</sup> Sélection de la protection individuelle (disjoncteur différentiel C/D) et diamètre de câble, selon NF C 15-100, à partir de la valeur MCA et de l'installation réelle.

## Régulation et accessoires compatibles

(voir chapitre Régulation et accessoires VRF p. 224)



Commande infrarouge  
**ARC C IR-2**



Filtre classe F6  
(NF EN ISO 16890-3)  
**AF2-FF6-4CC**  
7 733 702 531



Commandes filaires  
standard/hôtel  
**ARC C-2 / ARC H-2**



Détecteur de fuite R32  
**AF2-LS 01**  
7 733 702 287



Commande centralisée  
**ACC MT**



# Air Flux AF-4C

Cassette 900x900

Compatible AF5300A (C) et AF6300A C



Unités compatibles avec télécommande ARC C IR-2  
et commandes filaires ARC C/H -2

## Fonctionnalités



Redémarrage  
automatique



Façade facilement  
lavable



Moteur CC



Prise d'air neuf



Follow me  
(sonde déportée)



Ventilateur 7 vitesses



Adressage  
automatique



Anti courant  
d'air froid



Détendeur électronique  
inclus



Raccord gainé  
pièce attenante



Pompe de relevage  
intégrée 750 mm

## Caractéristiques techniques - Cassette AF-4C

Modèle	Unité	AF-4C 28-2 P	AF-4C 36-2 P	AF-4C 45-2 P	AF-4C 56-2 P	AF-4C 71-2 P	AF-4C 80-2 P	AF-4C 90-2 P	AF-4C 100-2 P	AF-4C 112-2 P	AF-4C 140-2 P	
Code article	-	7 733 701 830	7 733 701 831	7 733 701 832	7 733 701 823	7 733 701 824	7 733 701 825	7 733 701 826	7 733 701 827	7 733 701 828	7 733 701 829	
Puissance nominale froid <sup>1)</sup>	kW	2,8	3,6	4,5	5,6	7,1	8	9	10	11,2	14	
Puissance nominale chaud <sup>2)</sup>	kW	3,2	4	5	6,3	8	9	10	11	12,5	16	
Niveau de pression sonore (pv/mv/gv) <sup>3)</sup>	dB(A)	23 / 28 / 32	23 / 28 / 32	26 / 31 / 35	26 / 31 / 35	27 / 31 / 35	28 / 31 / 36	28 / 31 / 37	34 / 38 / 43	34 / 38 / 43	37 / 41 / 45	
Débit d'air (pv/mv/gv) <sup>4)</sup>	m³/h	542/658/801	542/658/801	635/744/893	635/744/893	671/800/977	774/977/1203	970/1201/1349	1100/1250/1700	1100/1250/1700	1150/1300/1800	
Dimensions cassette (L x P x H)	mm	840 x 840 x 230						840 x 840 x 300				
Dimensions façade (L x P x H)	mm	950 x 950 x 54,5										
Code article façade (non inclus)	-	<b>AF-P 4C (8 733 500 330)</b>										
Poids cassette + façade	kg	21,3 + 5	21,3 + 5	23,2 + 5	23,2 + 5	23,2 + 5	23,2 + 5	28,4 + 5	28,4 + 5	28,4 + 5	30,7 + 5	
Pompe de relevage des condensats	-	Oui										
Hauteur max de relevage	mm	750										
Diamètre des tuyauteries (Liquide - Gaz)	pouce	1/4 - 1/2				3/8 - 5/8						
Diamètre évacuation des condensats	mm	32 (ext.)										
Alimentation électrique	Ph / V / Hz	Monophasé / 230 V / 50 Hz										
Intensité max absorbée (MCA) <sup>5)</sup>	A	0,41	0,41	0,56	0,92	0,92	1	2	2,1	2,1	2,2	

<sup>1)</sup> Tint 27 °C BS / 19 °C BH ; Text 35 °C BS ; longueur eq. 5 m sans dénivelé.

<sup>2)</sup> Tint 20 °C BS ; Text 7 °C BS / 6 °C BH ; longueur eq. 5 m sans dénivelé.

<sup>3)</sup> 7 vitesses sont disponibles au total, modifiable directement depuis la commande filaire/infrarouge. Mesure à 1,5 m sous l'unité en chambre semi-anéchoïque.

<sup>4)</sup> 7 vitesses sont disponibles au total, modifiable directement depuis la commande filaire/infrarouge.

<sup>5)</sup> Sélection de la protection individuelle (disjoncteur différentiel C/D) et diamètre de câble, selon NF C 15-100, à partir de la valeur MCA et de l'installation réelle.

## Régulation et accessoires compatibles

(voir chapitre Régulation et accessoires VRF p. 224)



Commande infrarouge  
**ARC C IR-2**



Commandes filaires standard/hôtel  
**ARC C-2 / ARC H-2**



Commande centralisée  
**ACC MT**

# Air Flux AF-4CR

Cassette RoundFlow 360° 900x900  
Compatible AF5300A (C) et AF6300A C



Unités compatibles avec télécommande ARC C IR-2  
et commandes filaires ARC C/H -2

## Fonctionnalités



Redémarrage  
automatique



Façade facilement  
lavable



Moteur CC



Prise d'air neuf



Follow me  
(sonde déportée)



Ventilateur 7 vitesses



Adressage  
automatique



Anti courant  
d'air froid



Détendeur électronique  
inclus



Raccord gainé  
pièce attenante



Pompe de relevage  
intégrée 750 mm

## Caractéristiques techniques - Cassette AF-4CR

Modèle	Unité	AF-4CR 28-2 P	AF-4CR 36-2 P	AF-4CR 45-2 P	AF-4CR 56-2 P	AF-4CR 71-2 P	AF-4CR 80-2 P	AF-4CR 90-2 P	AF-4CR 100-2 P	AF-4CR 112-2 P	AF-4CR 140-2 P	
Code article	-	7 733 701 833	7 733 701 834	7 733 701 835	7 733 701 836	7 733 701 837	7 733 701 838	7 733 701 839	7 733 701 840	7 733 701 841	7 733 701 842	
Puissance nominale froid <sup>1)</sup>	kW	2,8	3,6	4,5	5,6	7,1	8	9	10	11,2	14	
Puissance nominale chaud <sup>2)</sup>	kW	3,2	4	5	6,3	8	9	10	11	12,5	16	
Niveau de pression sonore (pv/mv/gv) <sup>3)</sup>	dB(A)	23 / 28 / 32	23 / 28 / 32	26 / 31 / 35	26 / 31 / 35	27 / 31 / 35	28 / 31 / 36	28 / 31 / 37	34 / 38 / 43	34 / 38 / 43	37 / 41 / 45	
Débit d'air (pv/mv/gv) <sup>4)</sup>	m <sup>3</sup> /h	542/658/801	542/658/801	635/744/893	635/744/893	671/800/977	774/977/1203	970/1201/1349	1100/1250/1700	1100/1250/1700	1150/1300/1800	
Dimensions cassette (L x P x H)	mm	840 x 840 x 230						840 x 840 x 300				
Dimensions façade (L x P x H)	mm	950 x 950 x 50										
Code article façade (non inclus)	-	AF-P 4CR (8 733 500 341)										
Poids cassette + façade	kg	21,3 + 5,8	21,3 + 5,8	23,2 + 5,8	23,2 + 5,8	23,2 + 5,8	23,2 + 5,8	28,4 + 5,8	28,4 + 5,8	28,4 + 5,8	30,7 + 5,8	
Pompe de relevage des condensats	-	Oui										
Hauteur max de relevage	mm	750										
Diamètre des tuyauteries (Liquide - Gaz)	pouce	1/4 - 1/2					3/8 - 5/8					
Diamètre évacuation des condensats	mm	32 (ext.)										
Alimentation électrique	Ph / V / Hz	Monophasé / 230 V / 50 Hz										
Intensité max absorbée (MCA) <sup>5)</sup>	A	0,41	0,41	0,56	0,92	0,92	1	2	2,1	2,1	2,2	

<sup>1)</sup> Tint 27 °C BS / 19 °C BH ; Text 35 °C BS ; longueur eq. 5 m sans dénivelé.

<sup>2)</sup> Tint 20 °C BS ; Text 7 °C BS / 6 °C BH ; longueur eq. 5 m sans dénivelé.

<sup>3)</sup> 7 vitesses sont disponibles au total, modifiable directement depuis la commande filaire/infrarouge. Mesure à 1,5 m sous l'unité en chambre semi-anéchoïque.

<sup>4)</sup> 7 vitesses sont disponibles au total, modifiable directement depuis la commande filaire/infrarouge.

<sup>5)</sup> Sélection de la protection individuelle (disjoncteur différentiel C/D) et diamètre de câble, selon NF C 15-100, à partir de la valeur MCA et de l'installation réelle.

## Régulation et accessoires compatibles

(voir chapitre Régulation et accessoires VRF p. 224)



Commande infrarouge  
**ARC C IR-2**



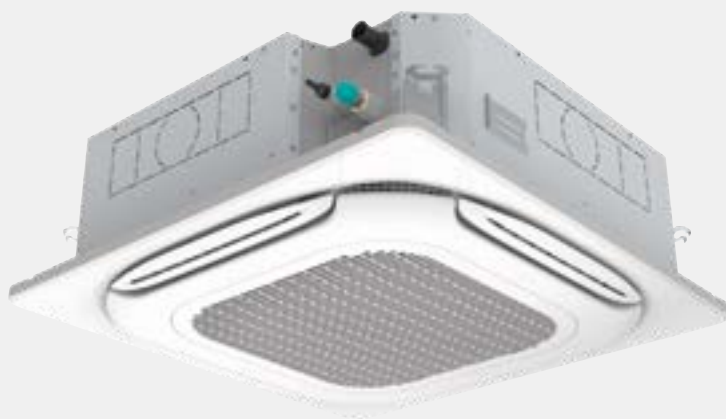
Commandes filaires standard/hôtel  
**ARC C-2 / ARC H-2**



Commande centralisée  
**ACC MT**

# Air Flux AF2-4CR

Cassette RoundFlow 360° 900x900  
Compatible AF4300A



Unités compatibles avec télécommande ARC C IR-2  
et commandes filaires ARC C/H -2

## Fonctionnalités



Communication  
SuperLink 2 fils  
M1-M2, compatible  
R32 et R410A



Filtres F6 et G3  
en option



7 vitesses pilotables  
depuis la commande



Pompe de relevage  
intégrée 1200 mm



Redémarrage  
automatique



Optimisation  
de l'énergie avec la  
détection de présence



Prise d'air neuf



Pilotage indépendant  
des 4 volets



Balayage à 5 niveaux  
de 40° à 70°,  
mode auto possible

## Caractéristiques techniques - Casette AF2-4CR

Modèle	Unité	AF2-4CR 28-1 P	AF2-4CR 36-1 P	AF2-4CR 45-1 P	AF2-4CR 56-1 P	AF2-4CR 71-1 P	AF2-4CR 80-1 P	AF2-4CR 90-1 P	AF2-4CR 100-1 P	AF2-4CR 112-1 P	AF2-4CR 140-1 P
Code article	-	7 733 702 243	7 733 702 244	7 733 702 245	7 733 702 246	7 733 702 247	7 733 702 248	7 733 702 249	7 733 702 250	7 733 702 251	7 733 702 252
Puissance nominale froid <sup>1)</sup>	kW	2,8	3,6	4,5	5,6	7,1	8	9	10	11,2	14
Puissance nominale chaud <sup>2)</sup>	kW	3,2	4	5	6,3	8	9	10	11,2	12,5	16
Niveau de pression sonore (pv/mv/gv) <sup>3)</sup>	dB(A)	25 / 27,5 / 30	25 / 27,5 / 30	27 / 30 / 33	27 / 30 / 33	29 / 33 / 37	29 / 34 / 38	29 / 34 / 38	33 / 36 / 39	33 / 37 / 41	34 / 39 / 43
Débit d'air (pv/mv/gv) <sup>4)</sup>	m <sup>3</sup> /h	492 / 641 / 790	492 / 641 / 790	519 / 680 / 840	543 / 692 / 840	658 / 829 / 1000	783 / 1057 / 1330	783 / 1057 / 1330	955 / 1200 / 1445	979 / 1290 / 1600	1094 / 1412 / 1730
Dimensions cassette (L x P x H)	mm	840 x 840 x 204						840 x 840 x 246		840 x 840 x 288	
Dimensions façade (L x P x H)	mm	950 x 950 x 50									
Code article façade (non inclus)	-	<b>AF2-P 4CR</b> (7 733 702 253)									
Poids cassette + façade	kg	18 + 5,8	18 + 5,8	19,5 + 5,8	19,5 + 5,8	22 + 5,8	22 + 5,8	22 + 5,8	24 + 5,8	24 + 5,8	26,5 + 5,8
Pompe de relevage des condensats	-	Oui									
Hauteur max de relevage	mm	1 200									
Diamètre des tuyauteries (Liquide - Gaz)	pouce	1/4 - 1/2					3/8 - 5/8				
Diamètre évacuation des condensats	mm	25 (ext.)									
Alimentation électrique	Ph / V / Hz	Monophasé / 230 V / 50 Hz									
Intensité max absorbée (MCA) <sup>5)</sup>	A	0,51	0,51	0,59	0,59	0,94	1,05	1,09	0,95	1,18	1,41

<sup>1)</sup> Tint 27 °C BS / 19 °C BH ; Text 35 °C BS ; longueur eq. 5 m sans dénivellé.

<sup>2)</sup> Tint 20 °C BS ; Text 7 °C BS / 6 °C BH ; longueur eq. 5 m sans dénivellé.

<sup>3)</sup> 7 vitesses sont disponibles au total, modifiable directement depuis la commande filaire/infrarouge. Mesure à 1,5 m sous l'unité en chambre semi-anéchoïque.

<sup>4)</sup> 7 vitesses sont disponibles au total, modifiable directement depuis la commande filaire/infrarouge.

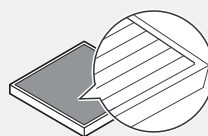
<sup>5)</sup> Sélection de la protection individuelle (disjoncteur différentiel C/D) et diamètre de câble, selon NF C 15-100, à partir de la valeur MCA et de l'installation réelle.

## Régulation et accessoires compatibles

(voir chapitre Régulation et accessoires VRF p. 224)



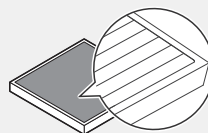
Commande infrarouge  
**ARC C IR-2**



Filtre classe F6  
(NF EN ISO 16890-3)  
**AF2-FF6-4CR**  
7 733 702 293



Commandes filaires  
standard/hôtel  
**ARC C-2 / ARC H-2**



Filtre classe G3  
(NF EN ISO 16890-3)  
**AF2-FG3-4CR**  
7 733 702 530



Commande centralisée  
**ACC MT**



Détecteur de fuite R32  
**AF2-LS 01**  
7 733 702 287

# Air Flux AF-1C

Cassette 1 voie

Compatible AF5300A (C) et AF6300A C



Unités compatibles avec télécommande ARC C IR-2  
et commandes filaires ARC C/H -2

## Fonctionnalités



Redémarrage  
automatique



Follow me  
(sonde déportée)



Moteur CC



Adressage  
automatique



Anti courant  
d'air froid



Ventilateur 7 vitesses



Façade facilement  
lavable



Pompe de relevage  
intégrée 750 mm



Détendeur électronique  
inclus

## Caractéristiques techniques - Casette AF-1C

Modèle	Unité	AF-1C 18-1 P	AF-1C 22-1 P	AF-1C 28-1 P	AF-1C 36-1 P	AF-1C 45-1 P	AF-1C 56-1 P	AF-1C 71-1 P
Code article	-	7 733 700 923	7 733 700 924	7 733 700 925	7 733 700 926	7 733 700 927	7 733 700 928	7 733 700 929
Puissance nominale froid <sup>1)</sup>	kW	1,8	2,2	2,8	3,6	4,5	5,6	7,1
Puissance nominale chaud <sup>2)</sup>	kW	2,2	2,6	3,2	4	5	6,3	8
Niveau de pression sonore (pv/mv/gv) <sup>3)</sup>	dB(A)	22 / 26 / 30	22 / 26 / 30	30 / 34 / 37	30 / 34 / 38	31 / 35 / 39	33 / 37 / 41	35 / 39 / 43
Débit d'air (pv/mv/gv) <sup>4)</sup>	m <sup>3</sup> /h	240 / 300 / 380	240 / 300 / 380	300 / 380 / 460	300 / 380 / 460	476 / 600 / 693	549 / 688 / 792	592 / 749 / 933
Dimensions cassette (L x P x H)	mm	1 054 x 425 x 153				1 275 x 450 x 189		
Dimensions façade (L x P x H)	mm	1 180 x 465 x 25				1 350 x 505 x 25		
Code article façade ( <b>non inclus</b> )	-	<b>AF-P 1C</b> (8 733 500 349)				<b>AF-P 1C2</b> (8 733 500 350)		
Poids cassette + façade	kg	11,8 + 3,5	11,8 + 3,5	12,3 + 3,5	12,3 + 3,5	16,1 + 4	16,4 + 4	17,6 + 4
Pompe de relevage des condensats	-					Oui		
Hauteur max de relevage	mm					750		
Diamètre des tuyauteries (Liquide - Gaz)	pouce	1/4 - 1/2				3/8 - 5/8		
Diamètre évacuation des condensats	mm					32 (ext.)		
Alimentation électrique	Ph / V / Hz					Monophasé / 230 V / 50 Hz		
Intensité max absorbée (MCA) <sup>5)</sup>	A	0,38	0,38	0,39	0,39	0,53	0,58	0,59

<sup>1)</sup> Tint 27 °C BS / 19 °C BH ; Text 35 °C BS ; longueur eq. 7,5 m sans dénivellé.

<sup>2)</sup> Tint 20 °C BS ; Text 7 °C BS / 6 °C BH ; longueur eq. 7,5 m sans dénivellé.

<sup>3)</sup> 7 vitesses sont disponibles au total, modifiable directement depuis la commande filaire/infrarouge. Mesure à 1,4 m sous l'unité en chambre semi-anéchoïque.

<sup>4)</sup> 7 vitesses sont disponibles au total, modifiable directement depuis la commande filaire/infrarouge.

<sup>5)</sup> Sélection de la protection individuelle (disjoncteur différentiel C/D) et diamètre de câble, selon NF C 15-100, à partir de la valeur MCA et de l'installation réelle.

## Régulation et accessoires compatibles

(voir chapitre Régulation et accessoires VRF p. 224)



Commande infrarouge  
**ARC C IR-2**



Commandes filaires standard/hôtel  
**ARC C-2 / ARC H-2**



Commande centralisée  
**ACC MT**



# Air Flux AF-W

Mural design

Compatible AF5300A (C) et AF6300A C



Unités compatibles avec télécommande ARC C IR-2  
et commandes filaires ARC C/H -2

## Fonctionnalités



Redémarrage  
automatique



Balayage  
automatique



Ventilateur 7 vitesses



Façade facilement  
lavable



Anti courant  
d'air froid



Détendeur électronique  
inclus



Follow me  
(sonde déportée)



Moteur CC



Filtre lavable

## Caractéristiques techniques - Mural AF-W

Modèle	Unité	AF-W 17-1	AF-W 22-1	AF-W 28-1	AF-W 36-1	AF-W 45-1	AF-W 56-1	AF-W 71-1	AF-W 80-1	AF-W 90-1
Code article	-	7 733 701 480	7 733 701 481	7 733 701 482	7 733 701 483	7 733 701 484	7 733 701 485	7 733 701 486	7 733 701 487	7 733 701 488
Puissance nominale froid <sup>1)</sup>	kW	1,7	2,2	2,8	3,6	4,5	5,6	7,1	8	9
Puissance nominale chaud <sup>2)</sup>	kW	2,2	2,4	3,2	4	5	6,3	8	9	10
Niveau de pression sonore (pv/mv/gv) <sup>3)</sup>	dB(A)	29 / 30 / 31	29 / 30 / 31	29 / 30 / 31	30 / 31 / 33	31 / 33 / 35	34 / 36 / 38	36 / 39 / 44	36 / 39 / 44	38 / 41 / 48
Débit d'air (pv/mv/gv) <sup>4)</sup>	m³/h	356 / 385 / 411	356 / 393 / 422	316 / 370 / 417	488 / 573 / 656	424 / 507 / 594	547 / 648 / 747	809 / 1005 / 1195	809 / 1005 / 1195	867 / 1067 / 1421
Dimensions (L x P x H)	mm		835 x 203 x 280		990 x 223 x 315			1194 x 262 x 343		
Poids	kg	8,4	8,4	9,5	11,4	12,8	12,8	17	17	17
Pompe de relevage des condensats	-						Non			
Diamètre des tuyauteries (Liquide- Gaz)	pouce			1/4 - 1/2				3/8 - 5/8		
Diamètre évacuation des condensats	mm					16 (ext.)				
Alimentation électrique	Ph / V / Hz					Monophasé / 230 V / 50 Hz				
Intensité max absorbée (MCA) <sup>5)</sup>	A	0,32	0,32	0,32	0,45	0,47	0,58	0,9	0,9	1,1

<sup>1)</sup> Tint 27 °C BS / 19 °C BH ; Text 35 °C BS ; longueur eq. 5 m sans dénivelé.

<sup>2)</sup> Tint 20 °C BS ; Text 7 °C BS / 6 °C BH ; longueur eq. 5 m sans dénivelé.

<sup>3)</sup> 7 vitesses sont disponibles au total, modifiable directement depuis la commande filaire/infrarouge. Mesure à 1,5 m sous l'unité en chambre semi-anéchoïque.

<sup>4)</sup> 7 vitesses sont disponibles au total, modifiable directement depuis la commande filaire/infrarouge.

<sup>5)</sup> Sélection de la protection individuelle (disjoncteur différentiel C/D) et diamètre de câble, selon NF C 15-100, à partir de la valeur MCA et de l'installation réelle.

## Régulation et accessoires compatibles

(voir chapitre Régulation et accessoires VRF p. 224)



Commande infrarouge  
**ARC C IR-2**



Adaptateur  
pour commandes filaires  
**AC-CCB**  
8 733 502 086



Commandes filaires  
standard/hôtel  
**ARC C-2 / ARC H-2**



Commande centralisée  
**ACC MT**

# Air Flux AF2-W


Mural R32


Compatible AF4300A




Unités compatibles avec télécommande ARC C IR-2  
et commandes filaires ARC C/H -2


## Fonctionnalités


 Communication  
SuperLink 2 fils  
M1-M2, compatible  
R32 et R410A

 Redémarrage  
automatique

 Optimisation  
de l'énergie avec la  
détection de présence

 Filtre lavable,  
classe G1

 7 vitesses pilotables  
depuis la commande

 Balayage  
automatique

## Caractéristiques techniques - Mural AF2-W

Modèle	Unité	AF2-W 15-1	AF2-W 22-1	AF2-W 28-1	AF2-W 36-1	AF2-W 45-1	AF2-W 56-1
Code article	-	7 733 702 277	7 733 702 278	7 733 702 279	7 733 702 280	7 733 702 281	7 733 702 282
Puissance nominale froid <sup>1)</sup>	kW	1,5	2,2	2,8	3,6	4,5	5,6
Puissance nominale chaud <sup>2)</sup>	kW	1,7	2,4	3,2	4	5	6,3
Niveau de pression sonore (pv/mv/gv) <sup>3)</sup>	dB(A)	27 / 30 / 32	27 / 30 / 33	28 / 32 / 35	28 / 33 / 37	29 / 32 / 37	29 / 35 / 41
Débit d'air (pv/mv/gv) <sup>4)</sup>	m³/h	340 / 400 / 460	340 / 410 / 500	340 / 430 / 540	340 / 460 / 580	410 / 560 / 720	410 / 620 / 860
Dimensions (L x P x H)	mm	750 x 265 x 295				950 x 265 x 295	
Poids	kg	9	9	10	10	11,5	11,5
Pompe de relevage des condensats	-	Non					
Diamètre des tuyauteries (Liquide - Gaz)	pouce	1/4 - 1/2					
Diamètre évacuation des condensats	mm	16 (ext.)					
Alimentation électrique	Ph / V / Hz	Monophasé / 230 V / 50 Hz					
Intensité max absorbée (MCA) <sup>5)</sup>	A	0,15	0,15	0,17	0,19	0,29	0,40

<sup>1)</sup> Tint 27 °C BS / 19 °C BH ; Text 35 °C BS ; longueur eq. 7,5 m sans dénivellé.

<sup>2)</sup> Tint 20 °C BS ; Text 7 °C BS / 6 °C BH ; longueur eq. 7,5 m sans dénivellé.

<sup>3)</sup> 7 vitesses sont disponibles au total, modifiable directement depuis la commande filaire/infrarouge. Mesure à 1,4 m sous l'unité en chambre semi-anéchoïque.

<sup>4)</sup> 7 vitesses sont disponibles au total, modifiable directement depuis la commande filaire/infrarouge.

<sup>5)</sup> Sélection de la protection individuelle (disjoncteur différentiel C/D) et diamètre de câble, selon NF C 15-100, à partir de la valeur MCA et de l'installation réelle.

## Régulation et accessoires compatibles

(voir chapitre Régulation et accessoires VRF p. 224)



Commande infrarouge  
**ARC C IR-2**



Détecteur de fuite R32  
**AF2-LS 01**  
7 733 702 287



Commandes filaires  
standard/hôtel  
**ARC C-2 / ARC H-2**



Commande centralisée  
**ACC MT**

# Air Flux AF-DHS

Gainable compact haute pression

80-150 Pa

Compatible AF5300A (C) et AF6300A C



Unités compatibles avec commandes filaires ARC C/H -2

## Fonctionnalités



Redémarrage automatique



Follow me (sonde déportée)



Moteur CC



Prise d'air neuf



Anti courant d'air froid



Ventilateur 7 vitesses



Adressage automatique



Pompe de relevage intégrée 750 mm



Détendeur électronique inclus



Option raccord gainé

## Caractéristiques techniques - Gainable compact haute pression AF-DHS (80-150 Pa)

Modèle	Unité	AF-DHS 22-1 P	AF-DHS 28-1 P	AF-DHS 36-1 P	AF-DHS 45-1 P	AF-DHS 56-1 P	AF-DHS 71-1 P	
Code article	-	7 733 700 959	7 733 700 960	7 733 700 961	7 733 700 962	7 733 700 963	7 733 700 964	
Puissance nominale froid <sup>1)</sup>	kW	2,2	2,8	3,6	4,5	5,6	7,1	
Puissance nominale chaud <sup>2)</sup>	kW	2,6	3,2	4	5	6,3	8	
Niveau de pression sonore (pv/mv/gv) <sup>3)</sup>	dB(A)	21 / 25 / 26	22 / 25 / 28	22 / 26 / 31	27 / 33 / 37	28 / 33 / 38	29 / 34 / 38	
Débit d'air (pv/mv/gv) <sup>4)</sup>	m <sup>3</sup> /h	370 / 400 / 430	370 / 430 / 500	370 / 460 / 580	550 / 730 / 910	635 / 825 / 1 000	850 / 1 060 / 1 270	
Pression statique nominale (min-max)	Pa	30 (0-80)			30 (0-150)			
Dimensions (L x P x H)	mm	920 x 450 x 210			920 x 570 x 270		1 140 x 710 x 270	
Poids	kg	21	21	21	29	29	36	
Pompe de relevage des condensats	-						Oui	
Hauteur max de relevage	mm						750	
Diamètre des tuyauteries (Liquide - Gaz)	pouce	1/4 - 1/2				3/8 - 5/8		
Diamètre évacuation des condensats	mm						25 (ext.)	
Alimentation électrique	Ph / V / Hz						Monophasé / 230 V / 50 Hz	
Intensité max absorbée (MCA) <sup>5)</sup>	A	1,1	1,1	1,2	2,1	2,1	2,2	

<sup>1)</sup> Tint 27 °C BS / 19 °C BH ; Text 35 °C BS ; longueur eq. 7,5 m sans dénivelé.

<sup>2)</sup> Tint 20 °C BS ; Text 7 °C BS / 6 °C BH ; longueur eq. 7,5 m sans dénivelé.

<sup>3)</sup> 7 vitesses sont disponibles au total, modifiable directement depuis la commande filaire/infrarouge. Mesure à 1,4 m sous l'unité en chambre semi-anéchoïque.

<sup>4)</sup> 7 vitesses sont disponibles au total, modifiable directement depuis la commande filaire/infrarouge.

<sup>5)</sup> Sélection de la protection individuelle (disjoncteur différentiel C/D) et diamètre de câble, selon NF C 15-100, à partir de la valeur MCA et de l'installation réelle.

## Régulation et accessoires compatibles

(voir chapitre Régulation et accessoires VRF p. 224)



Commandes filaires standard/hôtel  
**ARC C-2 / ARC H-2**



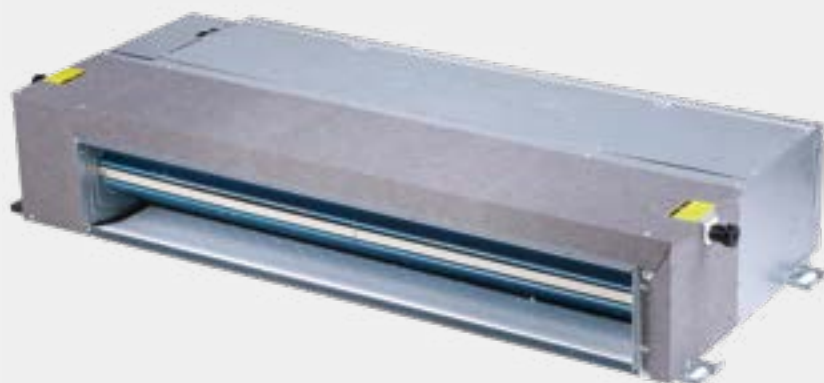
Commande centralisée  
**ACC MT**

# Air Flux AF-DL

Gainable basse pression

50 Pa

Compatible AF5300A (C) et AF6300A C



Unités compatibles avec commandes filaires ARC C/H -2

## Fonctionnalités



Redémarrage automatique



Follow me (sonde déportée)



Moteur CC



Prise d'air neuf



Anti courant d'air froid



Ventilateur 7 vitesses



Adressage automatique



Pompe de relevage intégrée 750 mm



Détendeur électronique inclus



Option raccord gainé

## Caractéristiques techniques - Gainable AF-DL (50 Pa)

Modèle	Unité	AF-DL 17-1 P	AF-DL 22-1 P	AF-DL 28-1 P	AF-DL 36-1 P	AF-DL 45-1 P	AF-DL 56-1 P	AF-DL 71-1 P	
Code article	-	7 733 700 936	7 733 700 937	7 733 700 938	7 733 700 939	7 733 700 940	7 733 700 941	7 733 700 942	
Puissance nominale froid <sup>1)</sup>	kW	1,7	2,2	2,8	3,6	4,5	5,6	7,1	
Puissance nominale chaud <sup>2)</sup>	kW	2,2	2,6	3,2	4	5	6,3	8	
Niveau de pression sonore (pv/mv/gv) <sup>3)</sup>	dB(A)	23 / 28 / 32	23 / 28 / 32	23 / 28 / 32	25 / 30 / 33	25 / 31 / 36	28 / 32 / 36	28 / 32 / 37	
Débit d'air (pv/mv/gv) <sup>4)</sup>	m <sup>3</sup> /h	300 / 400 / 490	300 / 400 / 520	300 / 400 / 520	370 / 460 / 580	400 / 620 / 800	560 / 680 / 830	680 / 840 / 1000	
Pression statique nominale (min-max)	Pa	10 (0-50)							
Dimensions (L x P x H)	mm	780 x 500 x 210				1000 x 500 x 210		1220 x 210 x 500	
Poids	kg	18	18	18	18	21,5	21,5	27,5	
Pompe de relevage des condensats	-	Oui							
Hauteur max de relevage	mm	750							
Diamètre des tuyauteries (Liquide - Gaz)	pouce	1/4 - 1/2					3/8 - 5/8		
Diamètre évacuation des condensats	mm	25 (ext.)							
Alimentation électrique	Ph / V / Hz	Monophasé / 230 V / 50 Hz							
Intensité max absorbée (MCA) <sup>5)</sup>	A	0,65	0,74	0,74	0,77	1	1	1,1	

<sup>1)</sup> Tint 27 °C BS / 19 °C BH ; Text 35 °C BS ; longueur eq. 7,5 m sans dénivelé.

<sup>2)</sup> Tint 20 °C BS ; Text 7 °C BS / 6 °C BH ; longueur eq. 7,5 m sans dénivelé.

<sup>3)</sup> 7 vitesses sont disponibles au total, modifiable directement depuis la commande filaire/infrarouge. Mesure à 1,4 m sous l'unité en chambre semi-anechoïque.

<sup>4)</sup> 7 vitesses sont disponibles au total, modifiable directement depuis la commande filaire/infrarouge.

<sup>5)</sup> Sélection de la protection individuelle (disjoncteur différentiel C/D) et diamètre de câble, selon NF C 15-100, à partir de la valeur MCA et de l'installation réelle.

## Régulation et accessoires compatibles

(voir chapitre Régulation et accessoires VRF p. 224)



Commandes filaires standard/hôtel  
**ARC C-2 / ARC H-2**



Commande centralisée  
**ACC MT**



# Air Flux AF2-DL

Gainable R32 basse pression

50-80 Pa

Compatible AF4300A



R 32



R 410a



Unités compatibles avec télécommande ARC C IR-2  
et commandes filaires ARC C/H -2

## Fonctionnalités



Communication  
SuperLink 2 fils  
M1-M2, compatible  
R32 et R410A



Filtre classe F6  
en option



7 vitesses pilotables  
depuis la commande



Réglage auto de  
la pression statique



Adaptateur en option  
pour pilotage par  
commande infrarouge



Reprise d'air par  
l'arrière ou le dessous  
de l'unité



Pompe de relevage  
intégrée 1200 mm



Redémarrage  
automatique



Hauteur de seulement  
199 mm !

## Caractéristiques techniques - Gainable AF2-DL (50-80 Pa)

Modèle	Unité	AF2-DL 15-1 P	AF2-DL 22-1 P	AF2-DL 28-1 P	AF2-DL 36-1 P	AF2-DL 45-1 P	AF2-DL 56-1 P	AF2-DL 71-1 P	AF2-DL 80-1 P	AF2-DL 90-1 P	AF2-DL 112-1 P	
Code article	-	7 733 702 254	7 733 702 255	7 733 702 256	7 733 702 257	7 733 702 258	7 733 702 259	7 733 702 260	7 733 702 261	7 733 702 262	7 733 702 263	
Puissance nominale froid <sup>1)</sup>	kW	1,5	2,2	2,8	3,6	4,5	5,6	7,1	8	9	11,2	
Puissance nominale chaud <sup>2)</sup>	kW	1,8	2,5	3,2	4	5	6,3	8	9	10	12,5	
Niveau de pression sonore (pv/mv/gv) <sup>3)</sup>	dB(A)	22 / 24,5 / 27	22 / 25,5 / 28	22 / 27,5 / 30	25 / 27,5 / 30	26 / 30,5 / 33	27 / 32,5 / 36	29 / 32,5 / 37	30,5 / 33 / 36,5	30,5 / 33 / 36,5	31,5 / 35 / 39,5	
Débit d'air (pv/mv/gv) <sup>4)</sup>	m³/h	290 / 320 / 340	295 / 322 / 370	300 / 380 / 460	320 / 453 / 605	435 / 629 / 800	470 / 682 / 900	580 / 860 / 1145	960 / 1175 / 1400	960 / 1175 / 1400	1080 / 1343 / 1620	
Pression statique nominale (min-max)	Pa	10 (10-50)						20 (10-80)				
Dimensions (L x P x H)	mm	653 x 470 x 199			803 x 470 x 199	1003 x 470 x 199		1203 x 470 x 199	1703 x 470 x 199			
Poids	kg	11,5	11,5	11,5	13	16,5	16,5	20	28	28	28	
Pompe de relevage des condensats	-	Oui										
Hauteur max de relevage	mm	1200										
Diamètre des tuyauteries (Liquide - Gaz)	pouce	1/4 - 1/2						3/8 - 5/8				
Diamètre évacuation des condensats	mm	25 (ext.)										
Alimentation électrique	Ph / V / Hz	Monophasé / 230 V / 50 Hz										
Intensité max absorbée (MCA) <sup>5)</sup>	A	0,88	0,88	0,88	0,94	1,10	1,10	1,20	1,70	1,70	1,70	

<sup>1)</sup> Tint 27 °C BS / 19 °C BH ; Text 35 °C BS ; longueur eq. 5 m sans dénivellé.

<sup>2)</sup> Tint 20 °C BS ; Text 7 °C BS / 6 °C BH ; longueur eq. 5 m sans dénivellé.

<sup>3)</sup> 7 vitesses sont disponibles au total, modifiable directement depuis la commande filaire/infrarouge. Mesure à 1,5 m sous l'unité en chambre semi-anéchoïque.

<sup>4)</sup> 7 vitesses sont disponibles au total, modifiable directement depuis la commande filaire/infrarouge.

<sup>5)</sup> Sélection de la protection individuelle (disjoncteur différentiel C/D) et diamètre de câble, selon NF C 15-100, à partir de la valeur MCA et de l'installation réelle.

## Régulation et accessoires compatibles

(voir chapitre Régulation et accessoires VRF p. 224)



Commande infrarouge  
**ARC C IR-2**



Adaptateur commande  
infrarouge  
**AF2-DBB**  
7 733 702 289  
Raccordement sur CN30  
de l'unité



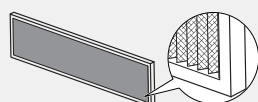
Commandes filaires  
standard/hôtel  
**ARC C-2 / ARC H-2**



Détecteur de fuite R32  
**AF2-LS 01**  
7 733 702 287



Commande centralisée  
**ACC MT**



Filtres classe F6 (NF EN ISO 16890-3)

<b>AF2-FF6-DL-A</b>	<b>AF2-FF6-DL-B</b>	<b>AF2-FF6-DL-C</b>	<b>AF2-FF6-DL-D</b>	<b>AF2-FF6-DL-E</b>
7 733 702 290	7 733 702 520	7 733 702 521	7 733 702 522	7 733 702 523
tailles 15-28	taille 36	tailles 45-56	taille 71	tailles 80-112

# Air Flux AF-DM

Gainable moyenne pression

100-150 Pa

Compatible AF5300A (C) et AF6300A C



R 410a



Unités compatibles avec commandes filaires ARC C/H -2

## Fonctionnalités



Redémarrage automatique



Follow me (sonde déportée)



Moteur CC



Prise d'air neuf



Anti courant d'air froid



Ventilateur 7 vitesses



Adressage automatique



Pompe de relevage intégrée



Détendeur électronique inclus



Option raccord gainé

## Caractéristiques techniques - Gainable AF-DM (100-150 Pa)

Modèle	Unité	AF-DM 80-1 P	AF-DM 90-1 P	AF-DM 112-1 P	AF-DM 140-1 P
Code article	-	7 733 700 943	7 733 700 944	7 733 700 945	7 733 700 946
Puissance nominale froid <sup>1)</sup>	kW	8	9	11,2	14
Puissance nominale chaud <sup>2)</sup>	kW	9	10	12,5	15,5
Niveau de pression sonore (pv/mv/gv) <sup>3)</sup>	dB(A)	28 / 33 / 37	28 / 33 / 37	33 / 35 / 39	33 / 37 / 41
Débit d'air (pv/mv/gv) <sup>4)</sup>	m <sup>3</sup> /h	780 / 1020 / 1260	780 / 1020 / 1260	1080 / 1290 / 1500	1360 / 1660 / 1960
Pression statique nominale (min-max)	Pa	20 (20-100)			40 (40-150)
Dimensions (L x P x H)	mm	1230 x 775 x 270			1290 x 865 x 300
Poids	kg	36,5	37	37	46,5
Pompe de relevage des condensats	-				Oui
Hauteur max de relevage	mm				750
Diamètre des tuyauteries (Liquide - Gaz)	pouce				3/8 - 5/8
Diamètre évacuation des condensats	mm				25 (ext.)
Alimentation électrique	Ph / V / Hz				Monophasé / 230 V / 50 Hz
Intensité max absorbée (MCA) <sup>5)</sup>	A	1,3	1,3	1,5	2,6

<sup>1)</sup> Tint 27 °C BS / 19 °C BH ; Text 35 °C BS ; longueur eq. 7,5 m sans dénivélé.

<sup>2)</sup> Tint 20 °C BS ; Text 7 °C BS / 6 °C BH ; longueur eq. 7,5 m sans dénivélé.

<sup>3)</sup> 7 vitesses sont disponibles au total, modifiable directement depuis la commande filaire/infrarouge. Mesure à 1,4 m sous l'unité en chambre semi-anechoïque.

<sup>4)</sup> 7 vitesses sont disponibles au total, modifiable directement depuis la commande filaire/infrarouge.

<sup>5)</sup> Sélection de la protection individuelle (disjoncteur différentiel C/D) et diamètre de câble, selon NF C 15-100, à partir de la valeur MCA et de l'installation réelle.

## Régulation et accessoires compatibles

(voir chapitre Régulation et accessoires VRF p. 224)



Commandes filaires standard/hôtel  
**ARC C-2 / ARC H-2**



Commande centralisée  
**ACC MT**

# Air Flux AF2-DM

Gainable R32 moyenne pression

160 Pa

Compatible AF4300A



R 32




R 410a



Unités compatibles avec télécommande ARC C IR-2  
et commandes filaires ARC C/H -2

## Fonctionnalités

 Communication  
SuperLink 2 fils  
M1-M2, compatible  
R32 et R410A



Filtres classes G3+H12  
ou G3+F7 en option



7 vitesses pilotables  
depuis la commande



Réglage auto de  
la pression statique



Adaptateur en option  
pour pilotage par  
commande infrarouge



Reprise d'air par  
l'arrière ou le dessous  
de l'unité



Pompe de relevage  
intégrée 1200 mm



Redémarrage  
automatique



Hauteur de seulement  
245 mm !

## Caractéristiques techniques - Gainable AF2-DM (160 Pa)

Modèle	Unité	AF2-DM 15-1 P	AF2-DM 22-1 P	AF2-DM 28-1 P	AF2-DM 36-1 P	AF2-DM 45-1 P	AF2-DM 56-1 P	AF2-DM 71-1 P	AF2-DM 80-1 P	AF2-DM 90-1 P	AF2-DM 112-1 P	AF2-DM 125-1 P	AF2-DM 140-1 P	AF2-DM 160-1 P		
Code article	-	7 733 702 264	7 733 702 265	7 733 702 266	7 733 702 267	7 733 702 268	7 733 702 269	7 733 702 270	7 733 702 271	7 733 702 272	7 733 702 273	7 733 702 274	7 733 702 275	7 733 702 276		
Puissance nominale froid <sup>1)</sup>	kW	1,5	2,2	2,8	3,6	4,5	5,6	7,1	8	9	11,2	12,5	14	16		
Puissance nominale chaud <sup>2)</sup>	kW	1,8	2,5	3,2	4	5	6,3	8	9	10	12,5	14	16	18		
Niveau de pression sonore (pv/mv/gv) <sup>3)</sup>	dB(A)	22 / 24 / 26,5	22 / 24 / 26,5	22 / 24 / 26,5	22 / 26 / 29	24 / 28 / 33	25 / 30 / 33	26 / 30,5 / 35	28 / 32,5 / 37	28 / 32,5 / 37	28 / 33 / 39	29 / 34 / 40	29 / 34 / 40	31 / 36 / 42		
Débit d'air (pv/mv/gv) <sup>4)</sup>	m³/h	280 / 375 / 470	300 / 400 / 500	320 / 430 / 540	335 / 455 / 575	410 / 538 / 665	575 / 773 / 970	660 / 904 / 1150	805 / 1080 / 1355	835 / 1128 / 1420	1150 / 1550 / 1950	1300 / 1703 / 2105	1300 / 1703 / 2105	1400 / 1871 / 2350		
Pression statique nominale (min-max)	Pa	30 (10-160)						40 (10-160)			50 (10-160)					
Dimensions (L x P x H)	mm	710 x 770 x 245					910 x 770 x 245			1160 x 770 x 245		1510 x 770 x 245				
Poids	kg	18,5	18,5	18,5	18,5	19,5	24	25	30	31	37	39	39	39		
Pompe de relevage des condensats	-	Oui														
Hauteur max de relevage	mm	1200														
Diamètre des tuyauteries (Liquide - Gaz)	pouce	1/4 - 1/2						3/8 - 5/8								
Diamètre évacuation des condensats	mm	25 (ext.)														
Alimentation électrique	Ph / V / Hz	Monophasé / 230 V / 50 Hz														
Intensité max absorbée (MCA) <sup>5)</sup>	A	0,63	0,63	0,63	0,80	1,19	1,19	1,5	1,5	1,63	1,78	2,29	2,31	2,76		

<sup>1)</sup> Tint 27 °C BS / 19 °C BH ; Text 35 °C BS ; longueur eq. 5 m sans dénivelé.

<sup>2)</sup> Tint 20 °C BS ; Text 7 °C BS / 6 °C BH ; longueur eq. 5 m sans dénivelé.

<sup>3)</sup> 7 vitesses sont disponibles au total, modifiable directement depuis la commande filaire/infrarouge. Mesure à 1,5 m sous l'unité en chambre semi-anéchoïque.

<sup>4)</sup> 7 vitesses sont disponibles au total, modifiable directement depuis la commande filaire/infrarouge.

<sup>5)</sup> Sélection de la protection individuelle (disjoncteur différentiel C/D) et diamètre de câble, selon NF C 15-100, à partir de la valeur MCA et de l'installation réelle.

## Régulation et accessoires compatibles

(voir chapitre Régulation et accessoires VRF p. 224)



Commande infrarouge  
**ARC C IR-2**



Adaptateur commande  
infrarouge  
**AF2-DBB**  
7 733 702 289  
Raccordement sur CN30  
de l'unité



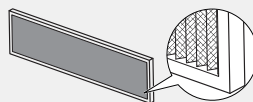
Commandes filaires  
standard/hôtel  
**ARC C-2 / ARC H-2**



Détecteur de fuite R32  
**AF2-LS 01**  
7 733 702 287



Commande centralisée  
**ACC MT**



Filtres classe G3+H12  
ou G3+F7  
(NF EN ISO 16890-3)  
Nous consulter

# Air Flux AF-DH

Gainable haute pression

200-400 Pa

Compatible AF5300A (C) et AF6300A C



Unités compatibles avec commandes filaires ARC C/H -2

## Fonctionnalités



Redémarrage automatique



Follow me (sonde déportée)



Moteur CC



Adressage automatique



Anti courant d'air froid



Ventilateur 7 vitesses



Option raccord gainé



Pompe de relevage intégrée



Détendeur électronique inclus

## Caractéristiques techniques - Gainable AF-DH (200-400 Pa)

Modèle	Unité	AF-DH 71-1	AF-DH 80-1	AF-DH 90-1	AF-DH 112-1	AF-DH 140-1	AF-DH 160-1	AF-DH 200-1	AF-DH 250-1	AF-DH 280-1	AF-DH 400-1*	AF-DH 450-1*	AF-DH 560-1*	
Code article	-	7 733 700 947	7 733 700 948	7 733 700 949	7 733 700 950	7 733 700 951	7 733 700 952	7 733 700 953	7 733 700 954	7 733 700 955	7 733 700 956	7 733 700 957	7 733 700 958	
Puissance nominale froid <sup>1)</sup>	kW	7,1	8	9	11,2	14	16	20	25	28	40	45	56	
Puissance nominale chaud <sup>2)</sup>	kW	8	9	10	12,5	16	17	22,5	26	31,5	45	56	63	
Niveau de pression sonore (pv/mv/gv) <sup>3)</sup>	dB(A)	38/40/42	38/40/42	39/42/45	41/45/48	40/42/45	40/43/46	47/49/51	47/49/51	47/49/51	52/57/60	52/57/60	51/55/59	
Débit d'air (pv/mv/gv) <sup>4)</sup>	m <sup>3</sup> /h	1 160 / 1 260 / 1 360	1 160 / 1 260 / 1 360	1 140 / 1 280 / 1 420	1 350 / 1 610 / 1 870	1 600 / 1 920 / 2 240	1 880 / 2 270 / 2 660	3 730 / 4 030 / 4 330	3 730 / 4 030 / 4 330	3 730 / 4 030 / 4 330	4 400 / 5 450 / 6 500	4 400 / 5 450 / 6 500	5 000 / 6 200 / 7 400	
Pression statique nominale (min-max)	Pa	100 (30-200)						170 (20-250)			300 (100-400)			
Dimensions (L x P x H)	mm	965 x 690 x 423				1 322 x 691 x 423			1 454 x 931 x 515			2 010 x 680 x 905		
Poids	kg	41	41	51	51	63	63	130	130	130	210	210	218	
Pompe de relevage des condensats	-	Non												
Diamètre des tuyauteries (Liquide - Gaz)	pouce					3/8 - 5/8			1/2 - 7/8			5/8 - 1 1/8		
Diamètre évacuation des condensats	mm					25 (ext.)			32 (ext.)					
Alimentation électrique	Ph/V/Hz	Monophasé / 230 V / 50 Hz												
Intensité max absorbée (MCA) <sup>5)</sup>	A	2,1	2,1	2,2	2,9	4,5	4,7	6,7	6,7	6,7	12,5	12,5	15,4	

<sup>1)</sup> Tint 27 °C BS / 19 °C BH ; Text 35 °C BS ; longueur eq. 5 m sans dénivelé.

<sup>2)</sup> Tint 20 °C BS ; Text 7 °C BS / 6 °C BH ; longueur eq. 5 m sans dénivelé.

<sup>3)</sup> 7 vitesses sont disponibles au total, modifiable directement depuis la commande filaire/infrarouge. Mesure à 1,5 m sous l'unité en chambre semi-anéchoïque.

<sup>4)</sup> 7 vitesses sont disponibles au total, modifiable directement depuis la commande filaire/infrarouge.

<sup>5)</sup> Sélection de la protection individuelle (disjoncteur différentiel C/D) et diamètre de câble, selon NF C 15-100, à partir de la valeur MCA et de l'installation réelle.

\*Conditions de fonctionnement particulières pour modèles de 40, 45 et 56 kW : nous consulter.

## Régulation et accessoires compatibles

(voir chapitre Régulation et accessoires VRF p. 224)



Commandes filaires standard/hôtel  
**ARC C-2 / ARC H-2**



Commande centralisée  
**ACC MT**



# Air Flux AF-CF

Console – Convertible Plafonnier  
Compatible AF5300A (C) et AF6300A C



Unités compatibles avec commandes filaires ARC C/H -2

## Fonctionnalités



Redémarrage automatique



Balayage automatique



Ventilateur 7 vitesses



Adressage automatique



Anti courant d'air froid



Détendeur électronique inclus



Follow me (sonde déportée)



Moteur CC



Filtre lavable

## Caractéristiques techniques - Console - Convertible Plafonnier AF-CF

Modèle	Unité	AF-CF 36-1	AF-CF 45-1	AF-CF 56-1	AF-CF 71-1	AF-CF 80-1	AF-CF 90-1	AF-CF 112-1	AF-CF 140-1
Code article	-	7 733 701 489	7 733 701 490	7 733 701 491	7 733 701 492	7 733 701 493	7 733 701 494	7 733 701 495	7 733 701 496
Puissance nominale froid <sup>1)</sup>	kW	3,6	4,5	5,6	7,1	8	9	11,2	14
Puissance nominale chaud <sup>2)</sup>	kW	4	5	6,3	8	9	10	12,5	15
Niveau de pression sonore (pv/mv/gv) <sup>3)</sup>	dB(A)	36 / 38 / 40	38 / 41 / 43	38 / 41 / 43	38 / 41 / 43	40 / 43 / 45	40 / 43 / 45	42 / 45 / 47	42 / 45 / 47
Débit d'air (pv/mv/gv) <sup>4)</sup>	m³/h	420 / 480 / 550	500 / 650 / 800	500 / 650 / 800	500 / 650 / 800	1050 / 1170 / 1280	1050 / 1170 / 1280	1580 / 1700 / 1890	1580 / 1700 / 1890
Dimensions (L x P x H)	mm	990 x 203 x 660				1280 x 203 x 660		1670 x 244 x 680	
Poids	kg	26	28	28	28	35	35	48	48
Pompe de relevage des condensats	-	Non							
Diamètre des tuyauteries (Liquide - Gaz)	pouce	1/4 - 1/2			3/8 - 5/8				
Diamètre évacuation des condensats	mm	16 (ext.)							
Alimentation électrique	Ph / V / Hz	Monophasé / 230 V / 50 Hz							
Intensité max absorbée (MCA) <sup>5)</sup>	A	0,45	1,2	1,2	1,2	1,3	1,3	1,7	1,7

<sup>1)</sup> Tint 27 °C BS / 19 °C BH ; Text 35 °C BS ; longueur eq. 5 m sans dénivelé.

<sup>2)</sup> Tint 20 °C BS ; Text 7 °C BS / 6 °C BH ; longueur eq. 5 m sans dénivelé.

<sup>3)</sup> 7 vitesses sont disponibles au total, modifiable directement depuis la commande filaire/infrarouge. Mesure à 1,5 m sous l'unité en chambre semi-anéchoïque.

<sup>4)</sup> 7 vitesses sont disponibles au total, modifiable directement depuis la commande filaire/infrarouge.

<sup>5)</sup> Sélection de la protection individuelle (disjoncteur différentiel C/D) et diamètre de câble, selon NF C 15-100, à partir de la valeur MCA et de l'installation réelle.

## Régulation et accessoires compatibles

(voir chapitre Régulation et accessoires VRF p. 224)



Commandes filaires standard/hôtel  
**ARC C-2 / ARC H-2**



Commande centralisée  
**ACC MT**

# Air Flux AF-HB 140-1

Module hydraulique 14 kW  
Compatible AF6300A C



## Points forts

Le module hydraulique AF-HB 140-1 est un boîtier de raccordement hydraulique pour la production d'eau chaude, avec les unités extérieures VRF AF6300A. Le module a un deuxième étage de compression frigorifique (R-134a).

Dans un système avec module hydraulique, des unités intérieures VRF doivent obligatoirement être raccordées (à minima 50 % de la puissance nominale du groupe extérieur).

- Puissance 14 kW (A 7 °C / W 45 °C).
- Température d'eau chaude de 25 à 80 °C.
- Large plage de température de fonctionnement : - 20 à + 43 °C.
- Jusqu'à 10 modules peuvent être raccordés en cascade (puissance totale : 140 kW).
- Faibles coûts d'investissement (grâce à la production d'eau chaude et au refroidissement/ chauffage dans un seul système).
- Faibles coûts d'exploitation (grâce à la récupération d'énergie des pièces à refroidir vers la production d'eau chaude).
- Module compact (L : 450 mm, P : 300 mm, H : 795 mm) et léger (58 kg).
- Récupération d'énergie en refroidissement depuis les unités intérieures vers la production d'eau chaude gratuite.
- Plusieurs scénarios de production d'eau chaude possible.
- Plusieurs fonctions ECS y compris désinfection thermique anti-légionnelles.

## Caractéristiques techniques - AF-HB 140-1

Modèle	AF-HB 140-1	
Code article		7 733 701 722
Puissance nominale chauffage température 40/45 °C (retour/départ)	kW	14
Couleur du module	-	polar white
Dimensions nettes (L x P x H)	mm	450 × 300 × 795
Poids net	kg	63
Poids brut avec emballage	kg	71
Débit côté eau minimum / nominal / maximum	m <sup>3</sup> /h	1,2 / 2,4 / 2,9
Raccordements côté eau (filetage externe)	mm (pouce)	25,4 / 25,4 (1" / 1")
Quantité de réfrigérant R-134a préchargé	kg	1,2
Diamètre raccordement tuyauteries (gaz / liquide)	mm (pouce)	12,7 / 9,52
Niveau de pression sonore	dB(A)	43
Niveau de puissance sonore	dB(A)	54
Plage de température de fonctionnement mode chauffage	°C	-20 / 30
Plage de température de fonctionnement mode eau chaude sanitaire	°C	-20 / 43
Température d'ambiance autorisée pour fonctionnement module	°C	0 - 40
Plage de température eau chaude en fonctionnement	°C	25 - 80
Alimentation	Ph / V / Hz	Monophasé - 230V - 50Hz
Intensité max absorbée (MCA)*	A	16

\*Sélection du type de protection et de la section de câble en fonction de MCA et de l'installation réelle, selon les règles et normes en vigueur et notamment NF C 15-100.

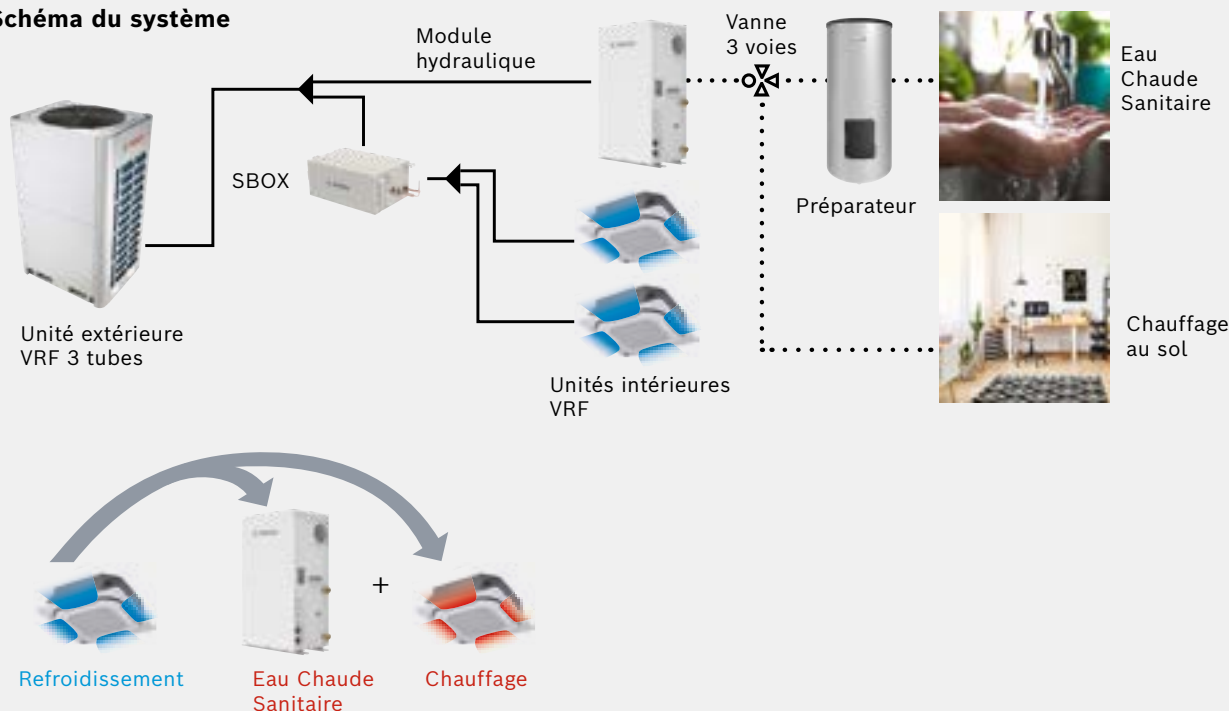
Vérifiez les informations suivantes avant l'installation :

- Pression de service : 1 - 3 bar.
- Température eau : 5 - 80 °C.

Les équipements de sécurité de la boucle d'eau chaude doivent être installés conformément aux réglementations en vigueur (notamment NF EN 12828), afin d'assurer un fonctionnement pérenne de l'installation de chauffage et d'eau chaude sanitaire ; sécurité surchauffe, surpression, manque d'eau, expansion, etc. La Directive (UE) 98/83/EC "eau potable" doit notamment être respectée.

## Production d'Eau Chaude

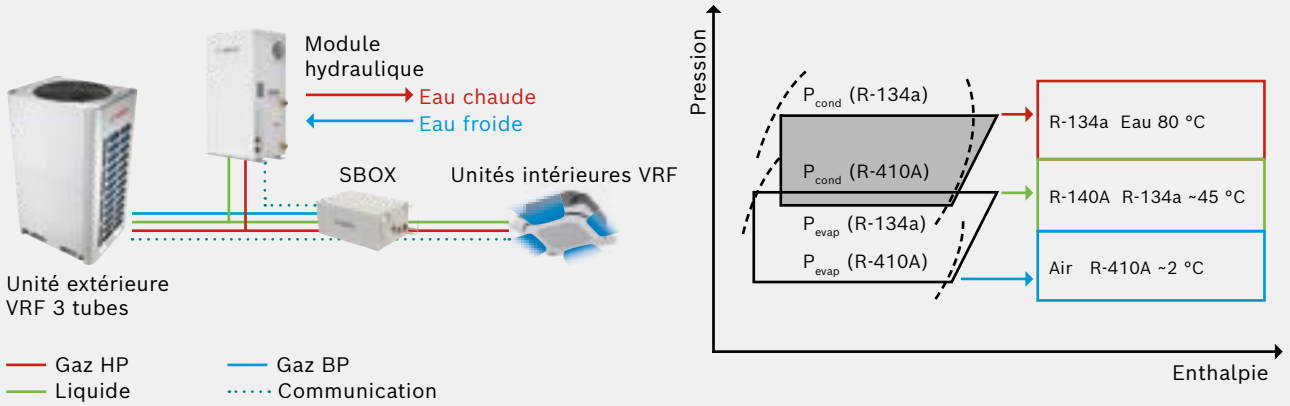
### Schéma du système



# Pompes à chaleur air/air - VRF

## Cycle frigorifique à deux niveaux

Le module hydraulique possède 2 étages de compression pour une sortie d'eau haute température jusqu'à 80 °C.



### Étage basse température :

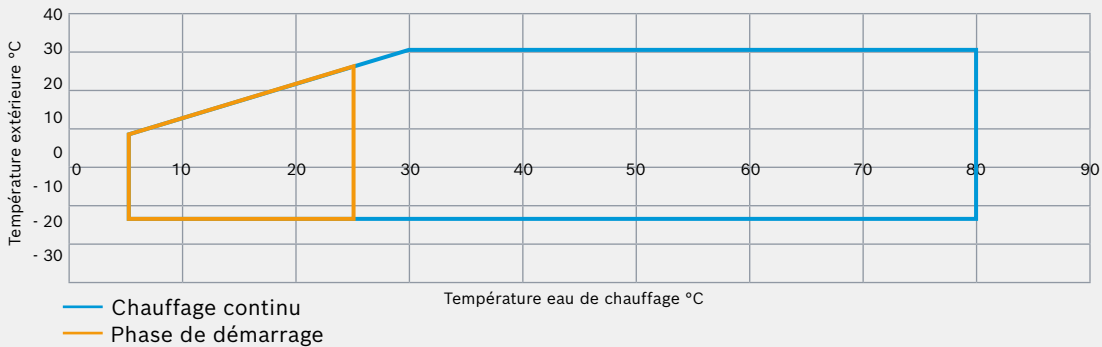
Le cycle au R-410A depuis l'unité extérieure récupère la chaleur depuis l'environnement et la rejette via l'échangeur à plaques du module hydraulique.

### Étage haute température :

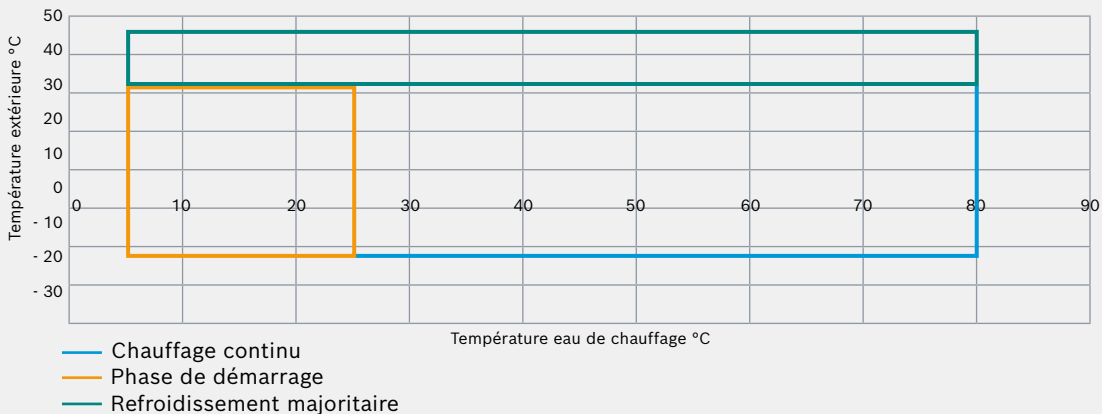
Le cycle au R-134a du module hydraulique récupère la chaleur depuis le cycle R-410A et libère l'énergie dans le circuit hydraulique.

## Plages de températures de fonctionnement

### Mode chauffage

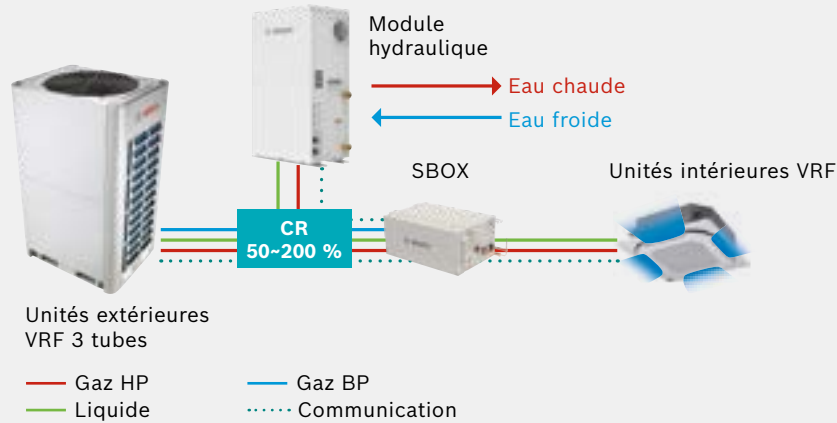


### Mode Eau Chaude Sanitaire



## Foisonnement jusqu'à 200 %

Dans un système où des unités intérieures sont installées en combinaison de module(s) hydraulique(s), le coefficient de foisonnement peut aller jusqu'à 200 %.



### Note :

Un système VRF ne peut pas contenir uniquement des modules hydrauliques. Il faut qu'a minima 50 % de la puissance de l'unité extérieure soit raccordée avec des unités intérieures. Si seulement des modules hydrauliques sont raccordés, des problèmes de dégivrage vont se produire et le retour d'huile peut aussi devenir problématique.

Le module hydraulique peut fonctionner indépendamment du chauffage lorsque les unités intérieures sont éteintes.

### Foisonnement total = foisonnement module hydraulique + foisonnement unité(s) intérieure(s)

Foisonnement total	Foisonnement module hydraulique											
	0	10	20	30	40	50	60	70	80	90	100	
<b>Foisonnement unités intérieures</b>	0	-	-	-	-	-	-	-	-	-	-	-
10	-	-	-	-	-	-	-	-	-	-	-	-
20	-	-	-	-	-	-	-	-	-	-	-	-
30	-	-	-	-	-	-	-	-	-	-	-	-
40	-	-	-	-	-	-	-	-	-	-	-	-
50	50	60	70	80	90	100	110	120	130	140	150	
60	60	70	80	90	100	110	120	130	140	150	160	
70	70	80	90	100	110	120	130	140	150	160	170	
80	80	90	100	110	120	130	140	150	160	170	180	
90	90	100	110	120	130	140	150	160	170	180	190	
100	100	110	120	130	140	150	160	170	180	190	200	
110	110	120	130	140	150	160	170	180	190	200	-	
120	120	130	140	150	160	170	180	190	200	-	-	
130	130	140	150	160	170	180	190	200	-	-	-	
140	-	-	-	-	-	-	-	-	-	-	-	
150	-	-	-	-	-	-	-	-	-	-	-	

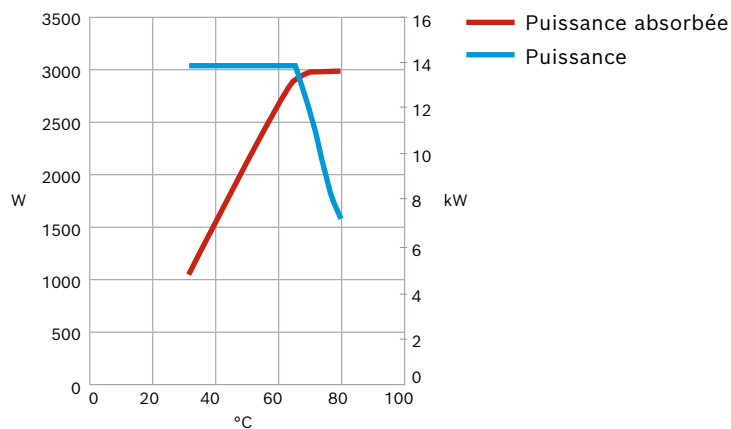
- Foisonnement total module hydraulique + unités intérieures VRF : 50 - 200 %.
- Foisonnement total des unités intérieures lorsque le module hydraulique est installé : 50 - 130 %.
- Foisonnement total module hydraulique : 0 - 100 %.
- Raccordement du module hydraulique seul autorisé ? NON.
- Foisonnement total minimum des unités intérieures VRF : 50 %.

# Pompes à chaleur air/air - VRF

## Puissance de production et de consommation

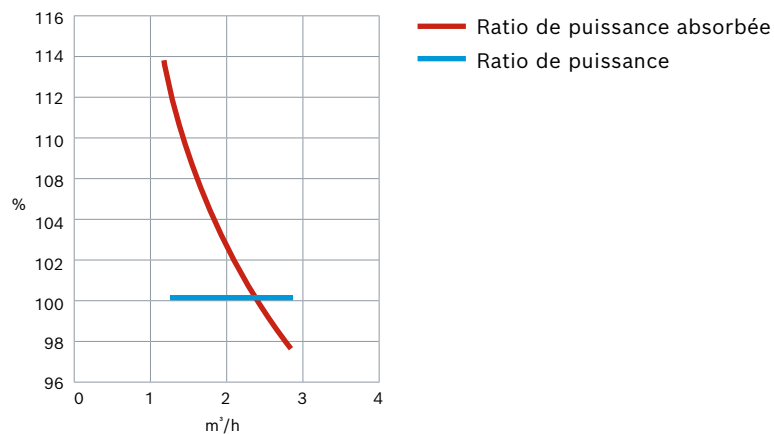
En fonction des différentes températures d'eau au retour (à débit constant de 2,4 m<sup>3</sup>/h)

Température eau retour (°C)	Puissance (kW)	Puissance absorbée (W)
30	14	1,035
40	14	1,594
50	14	2,117
55	14	2,379
60	14	2,641
65	14	2,903
70	12	2,984
75	9	2,984



En fonction de différents débits d'eau

Débit d'eau (m <sup>3</sup> /h)	Puissance (kW)	Puissance absorbée (W)
1,2	100 %	114 %
1,5	100 %	108 %
1,8	100 %	104 %
2,1	100 %	102 %
2,4	100 %	100 %
2,9	100 %	98 %

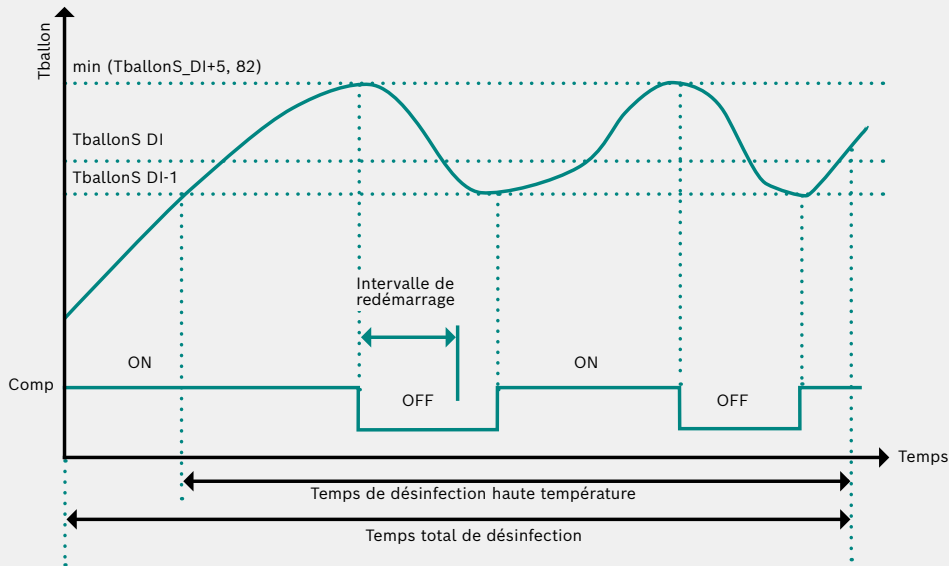


## Nombreuses fonctions intégrées

### Désinfection thermique

Il est possible de paramétrer deux types de désinfections. L'une à l'installation et la seconde en utilisation journalière pour les utilisateurs.

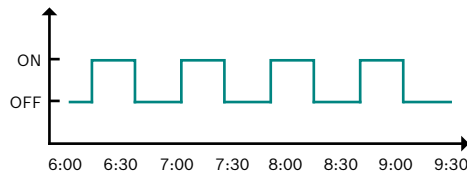
#### Logique de contrôle de la désinfection thermique



### Fonction pompe Eau Chaude Sanitaire (ECS)

Cette fonction peut être activée régulièrement pour une production d'eau chaude sur une base de 24 h afin d'améliorer le confort utilisateur. Le cycle de fonctionnement se fait directement selon les besoins et également selon la longueur de tuyauterie hydraulique.

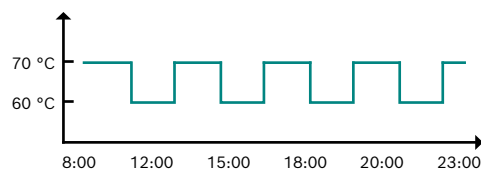
N°	Heure
1	8:00
2	12:00
3	15:00
4	18:00



### Fonction de température prédéfinie

Uniquement utilisée lorsque le module hydraulique est en mode chauffage et piloté via la température de départ.

N°	Heure	Température
1	8:00	70 °C
2	12:00	60 °C
3	15:00	70 °C
4	18:00	60 °C
5	20:00	70 °C
6	23:00	60 °C





# Air Flux AHU Kit

Kit d'interface CTA

Compatible AF5300A (C), AF6300A C



## Points forts

- Intégration flexible de batteries externes en CTA.
- Puissances de 2,2 à 56 kW.
- 4 kits CTA combinables jusqu'à 224 kW.
- Pilotage en puissance ou température via signal 0 - 10 V.

### Le kit CTA contient

- Platine électronique.
- Détendeur (EXV).
- Sondes.
- Commande filaire.



Platine



Détendeur (EXV)



Sondes

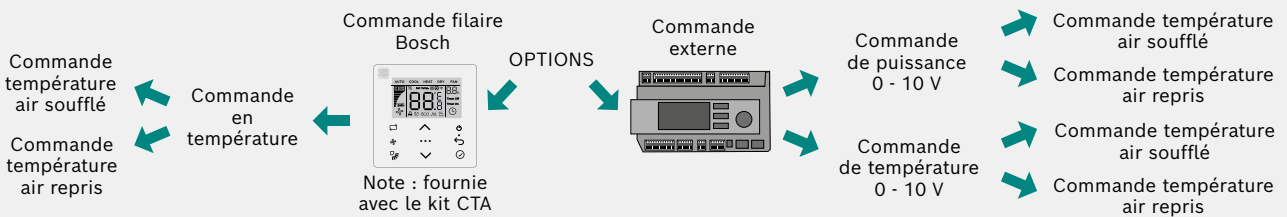


Commande filaire

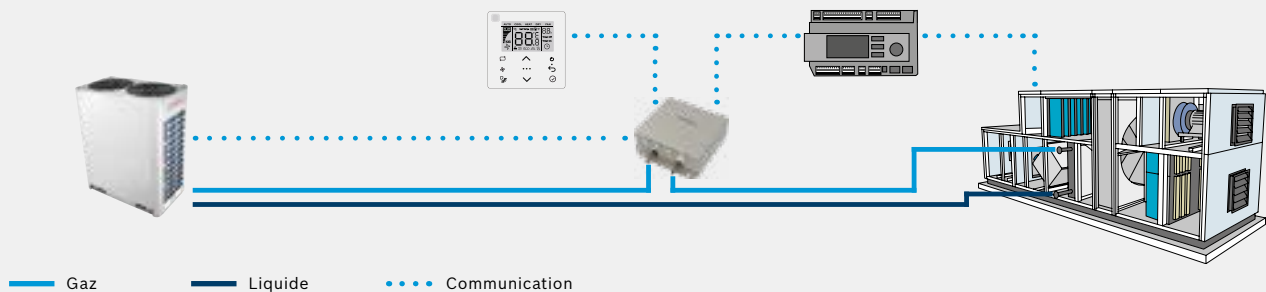
## Caractéristiques techniques - AHU KIT

Modèle	AHU KIT 00 D	AHU KIT 01 D	AHU KIT 02 D	AHU KIT 03 D		
Code article	7 733 701 731	7 733 701 732	7 733 701 733	7 733 701 734		
Puissance	kW	2,2 - 9	9 - 20	20 - 36	36 - 56	
Compatibilité avec unités extérieures		AF5300A (C), AF6300A C, MDCl				
Alimentation	Tension	V	220 - 240			
	Phase	ph	1			
	Fréquence	Hz	50			
Raccordement	Entrée liquide	mm / pouce	ø 8 / 5/16"	ø 12,7 / 1/2"	ø 15,9 / 5/8"	
	Sortie liquide	mm / pouce	ø 8 / 5/16"	ø 12,7 / 1/2"	ø 15,9 / 5/8"	
Débit d'air en fonction de la puissance		m <sup>3</sup> /h	500 - 1800	1400 - 4300	3000 - 7700	5400 - 12000
Dimensions	Nettes (L x P x H)	mm	341 x 125 x 393			
	Brutes avec emballage (L x P x H)	mm	440 x 105 x 490			
Installation		-	Verticale (par défaut) ou horizontale (détendeur EEV déporté)			
Poids	Net	kg	5,7	5,8	6	
	Brut (emballage)	kg	8,3	8,5	8,6	
Plage de fonctionnement	Refroidissement-température air reprise	°C	17 - 43			
	Chauffage-température air reprise	°C	5 - 30			
Classe IP		-	IP20			

## Options de commandes



## Vue d'ensemble système (uniquement avec batterie à détente directe)



# Pompes à chaleur air/air - VRF

## Sélection

### Pré-requis important

Le tableau ci-dessous détaille les critères les plus importants et les valeurs à atteindre pour une intégration simple et fiable des kits CTA dans un système de traitement d'air externe.

N°	Critère	Unité	Valeur
1	Type de réfrigérant	-	R-410A
2	Conditions estivales / hivernales, température extérieure (Pour la sélection de l'unité extérieure et de la puissance nécessaire)	°C, B.S., HR %	En fonction de la localisation du projet
3	Puissance froid de l'échangeur à détente directe	kW	Information à fournir
4	Puissance chaud de l'échangeur à détente directe	kW	Information à fournir
5	Longueur max. réelle entre kit CTA - échangeur détente directe	m	8
6	Longueur max. réelle entre kit CTA - unité extérieure	m	175
7	Nombre d'entrées / sorties de l'échangeur (en fonction de la quantité de détendeurs EEV)	Pcs	Information à fournir
8	Puissance max. pour un système à détente directe	kW	56 x 4
9	Nombre max. de détendeurs (EEV) pouvant être raccordés à un système	Pcs	4
10	Température d'évaporation du réfrigérant (défaut)	°C	6
11	Température de condensation du réfrigérant (défaut)	°C	48
12	Température d'air en entrée d'échangeur en mode chaud - minimum	°C	+5
13	Température d'air en entrée d'échangeur en mode froid - maximum	°C	+43
14	Volume échangeur (min. - max.)	dm <sup>3</sup>	Voir tableau "plages de puissances"
15	Pertes de charge échangeur (côté réfrigérant) (min. - max.)	kPa	10 - 30
16	Coefficient de foisonnement	%	50 - 100
17	Commande système	-	Voir section "Options de commande"

### Raccordement à une unité extérieure à récupération d'énergie (Air Flux 6300)

En cas de raccordement d'un kit CTA à détente directe avec une unité extérieure à récupération d'énergie, il n'est pas possible d'uniquement raccorder une CTA au système. Le foisonnement des unités intérieures VRF doit également être respecté :

- Unités intérieures : 50 - 100 %.
- Kit CTA : 0 - 50 %.
- Système total : 50 - 100 %.

### Raccordement à une unité extérieure pompe à chaleur Air Flux 5300A (C)

Une unité extérieure pompe à chaleur (2 tubes) est utilisée et un kit CTA est raccordé à une Centrale de Traitement d'Air :

- Si aucune unité intérieure VRF n'est raccordée, le foisonnement doit être de 50 - 100 %.
- Si des unités intérieures sont raccordées, le foisonnement doit être le suivant :
  - unités intérieures : 50 - 100 % ;
  - kit CTA : 0 - 50 % ;
  - système total : 50 - 100 %.

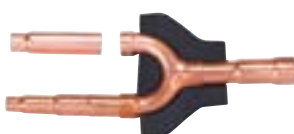
### Compatibilités et combinaisons

Modèle unité extérieure	Uniquement kit CTA	Kit CTA + unités intérieures	Foisonnement (total)
AF5300 A AF5300 A C	Possible	Possible	Min. 50 % Max. 100 %
AF6300 A C	Impossible	Possible	

## Plages de puissances

Modèle	AHU KIT 00 D	AHU KIT 01 D	AHU KIT 02 D	AHU KIT 03 D	
Réglage puissance refroidissement	CV	0,8	3,2	8	14
		1	4	10	16
		1,2	5	12	20
		1,7	6	-	-
		2	-	-	-
		2,5	-	-	-
		3	-	-	-
Puissance CTA	kW	2,2 - 2,8	9 - 11,2	20 - 25	36 - 40
		2,8 - 3,6	11,2 - 14	25 - 30	40 - 45
		3,6 - 4,5	14 - 16	30 - 36	45 - 56
		4,5 - 5,6	16 - 20	-	-
		5,6 - 7,1	-	-	-
		7,1 - 8	-	-	-
		8 - 9	-	-	-
Volume interne de l'échangeur	dm <sup>3</sup>	0,35 - 0,4	1,66 - 2,06	3,69 - 4,61	6,64 - 7,37
		0,4 - 0,45	2,06 - 2,58	4,61 - 5,53	7,37 - 8,29
		0,45 - 0,55	2,58 - 3,32	5,53 - 6,64	8,29 - 9,21
		0,55 - 0,65	3,32 - 3,69	-	-
		0,65 - 0,75	-	-	-
		0,75 - 1,2	-	-	-
		1,2 - 1,66	-	-	-
Débit d'air de référence - débit d'air max.	m <sup>3</sup> /h	500 - 600	1400 - 2400	3000 - 5400	5400 - 8600
		550 - 650	1700 - 3000	3700 - 6400	6000 - 9700
		600 - 750	2100 - 3800	4500 - 7700	7500 - 12000
		750 - 900	2700 - 4300	-	-
		850 - 1000	-	-	-
		1000 - 1300	-	-	-
		1300 - 1800	-	-	-

## Sélection des raccords de dérivation côté liquide



Puissance du kit CTA (x100 W)	Taille tuyauterie principale (côté liquide) pouce (mm)	Nom du raccord	Code article
200 < A ≤ 450	1/2" (ø 12,7)	KIT-BJ01	7 739 834 425
450 < A < 660	5/8" (ø 15,9)	KIT-BJ02	7 739 834 426
660 ≤ A < 1350	3/4" (ø 19,1)	KIT-BJ03	7 739 834 427
1350 ≤ A < 1800	7/8" (ø 22,2)	KIT-BJ04	7 739 834 428
1800 ≤ A	1" (ø 25,4)	KIT-BJ04	7 739 834 428





# Pompes à chaleur air/air VRF

## Régulation et accessoires

- 224** Présentation de gamme
- 226** Commandes individuelles
- 228** Commande centralisée ACC MT
- 232** Raccords AF-BJ
- 236** Répartiteurs AF-BH
- 238** Boîtiers SBOX AF-SB
- 240** Détecteur de fuite AF2-LS 01
- 240** Kit pump-down AF2-PD 01
- 241** Filtres pour unités AF2
- 241** Répéteur de signal bus AF2-PBR

# Pompes à chaleur air/air - VRF

## Présentation de la gamme

### Régulation - ARC et ACC



#### Télécommande infrarouge

ARC C IR-2

**p. 226**

- **Pilotage individuel des unités intérieures VRF**
- Accès simple aux fonctions prioritaires
- Réglages précis 0,5 °C
- 7 vitesses de soufflage
- Fonctionne avec un récepteur infrarouge

#### Compatibilité

AF : **-4CC -4C -4CR -1C -W**  
AF2 : **-4CC -4CR -W**  
AF2 : **-DL -DM (accessoire AF2-DBB)**



#### Commande filaire standard

ARC C-2

**p. 226**

- **Pilotage de 1 à 16 unités intérieures VRF** (maître et/ou esclave)
- Interface intuitive à touches sensibles
- Programmation hebdomadaire / calendriers
- Réglages précis 0,5 °C
- 7 vitesses de soufflage
- Modes turbo/absence/optimisation

AF : **-4CC -4C -4CR -1C -CF -DHS -DL -DM -DH**  
AF : **-W (accessoire AC-CCB)**  
AF2 : **-4CC -4CR -DL -DM -W**



#### Commande filaire hôtellerie

ARC H-2

**p. 226**

- **Pilotage de 1 unité intérieure VRF**
- Interface intuitive à touches sensibles
- Contact sec intégré pour porte /contact clé en hôtel
- Accès simplifié aux paramètres et modes silences
- Verrouillage du socle de la commande en hôtel

AF : **-4CC -4C -4CR -1C -CF -DHS -DL -DM -DH**  
AF : **-W (accessoire AC-CCB)**  
AF2 : **-4CC -4CR -DL -DM -W**



#### Commande centralisée tactile

ACC MT

**p. 228**

- **Pilotage centralisé, jusqu'à 256 unités intérieures**
  - 64 unités intérieures et 8 circuits frigo en standard
  - au-delà avec carte d'extension AC-EXP
- Écran tactile couleurs 10,1"
- Intégration GTB/GTC en Modbus TCP/IP
- Comptage d'énergie
- Pilotage en réseau local
- Larges fonctions de programmation et d'édition

**AF4300A**  
**AF5300A**  
**AF5300A C**  
**AF6300A C**

## Accessoires

**Raccords de dérivation**

AF-BJ

**p. 232**

- Raccords cuivre isolés, à sélectionner en fonction des types et puissances d'unités extérieures/intérieures
- Raccords spécifiques pour la mise en cascade d'unités extérieures
- Pour systèmes de 8 à 255 kW

## Compatibilité

**Toutes unités****Répartiteurs**

AF-BH

**p. 236**

- Répartiteurs cuivre isolés, à sélectionner en fonction des types et puissances d'unités intérieures
- Disponibles en 4 et 8 sorties

**AF4300A (25-62)  
AF5300A  
AF5300A C****Boîtiers SBOX**

AF-SB

**p. 238**

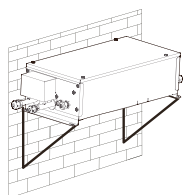
- Chauffage et/ou refroidissement indépendant des unités intérieures dans un système 3 tubes (à récupération d'énergie)
- 6 modèles disponibles, de 1 à 12 sorties (1 à 60 unités intérieures en aval du boîtier)

**AF6300A C****Détecteur de fuite**

AF2-LS 01

**p. 240**

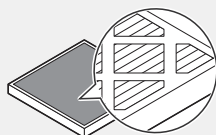
- Détecteur de fuite de fluide R32
- Sortie d'alarme intégrée, et raccordement à l'unité intérieure pour la coupure

**AF4300A****Kit pump-down**

AF2-PD 01

**p. 240**

- Kit de récupération "pump-down" en cas de fuite de fluide R32
- Fermeture du circuit frigo et tirage du fluide vers l'unité extérieure pour limiter les fuites
- A utiliser en combinaison avec un détecteur de fuite / alarme

**AF4300A****Filtres optionnels**

pour unités AF2

**p. 241**

- Filtres optionnels pour unités intérieures de la gamme AF2 : cassettes et gainables
- Filtres classes F6 / G3 / G3+H12 / G3+F7

**AF2 : -4CC -4CR -DL -DM****Répéteur de signal bus**

AF2-PBR

**p. 241**

- Renforcement de la ligne de communication dans un environnement AF4300A (communication 2 fils M1-M2 "SuperLink")
- Nécessaire si la ligne de communication dépasse 200 m ou si plus de 10 unités intérieures sont installées

**AF4300A**



# Air Flux – Commandes individuelles

## ARC C-2 / ARC H-2 / ARC C IR-2

### Contrôle individuel parfait pour toutes les unités intérieures

Pilotage facile et rapide de tout type d'unité intérieure de la gamme Air Flux, avec logique de contrôle développée par Bosch.



### Points forts

#### ARC C-2 – Commande filaire

- 7 vitesses de ventilation.
- Pilotage "Twin" pour un fonctionnement simplifié.
- Fonction Follow-me (sonde déportée) pour un réglage précis de la température.
- Commande avec date et heure pour la création pratique des programmes.
- Programmation hebdomadaire pour la création facile de calendriers.
- Modes turbo (froid et chaud) pour atteindre rapidement la consigne.
- Modes Absence / Réinitialisation pour l'optimisation des conditions d'utilisation et d'occupation.
- Bouton de sélection et touches sensibles pour une utilisation facilitée.

#### ARC C IR-2 – Télécommande infrarouge

- Fonction d'extinction des LED sur les unités intérieures.
- Timer journalier facilement réglable.
- Ecran rétro-éclairé, utilisation confortable.
- Réglage précis de la température par incrément de 0,5 degré.

#### ARC H-2 – Commande filaire pour hôtels

- 7 vitesses de ventilation.
- Facile à utiliser.
- Fonction d'aide sensible au contexte.
- Lignes d'informations en texte clair, sensible au contexte.
- Contact sec intégré (ouverture / fermeture porte / fenêtre, clé, etc.).
- Verrouillage du socle de la commande.
- Fonctions silences pour un fonctionnement particulièrement silencieux.

### Fonctionnalités



Ventilateur 7 vitesses



Surveillance des paramètres systèmes (installateur)



Fonction d'aide intégrée



Adressage facile

## Vue d'ensemble des fonctionnalités des commandes individuelles



Modèle	Unité	ARC C IR-2	ARC C-2	ARC H-2
Code article	-	7 733 702 297	7 738 113 795	7 738 113 796
Type de communication	-	sans fil (infrarouge)	bus 2 fils X1X2	
Alimentation	-	2 piles AAA (3 V)	auto-alimentation via bus (18 V CC) câble blindé 2 x 0,5 mm <sup>2</sup>	
Dimensions (L x P x H)	mm	47 x 25 x 170	123 x 32 x 101	

Contrôle				
Fonctions principales	Marche / Arrêt	✓	✓	✓
	Choix du mode	✓	✓	✓
	Mode auto chaud/froid	✓	✓	✓
	Déshumidification	✓	✓	✓
	Réglage 7 vitesses de ventilation	✓	✓	✓
	Température de consigne	✓	✓	✓
	Ajustement 0,5°C	✓	✓	✓
	Ajustement des volets de soufflage	✓	✓	✓
	Ajustement individuel des volets	-	✓ (unités AF2)	-
	Programmation hebdomadaire	-	✓ (3 périodes journalières)	-
	Timer	✓ (journalier)	✓	✓
	Mode vacances/absence	-	✓	✓
	Fonctions avancées	Follow-me (sonde déportée)	✓	✓
Mode éco		✓	✓	✓
Mode turbo (chaud/froid)		-	✓	✓
Mode nuit (bas niveau sonore)		✓	✓	✓
Pilotage de la sonde de présence		✓ (unités AF2)	✓ (unités AF2)	✓ (unités AF2)
Réglage luminosité unités int.		✓	-	-
Affichage température ambiante		✓	✓	✓
Affichage température extérieure		-	✓	✓
Mode hôtellerie		-	-	✓
Rappel nettoyage de filtre		-	✓	✓
Affichage des codes défauts		-	✓	✓
Affichage températures/pression cycle frigo		-	✓	✓
Affichage fréquence/puissance compresseur		-	✓	✓
Verrouillage touches		✓	✓	✓
Contact sec ouverture/fermeture		-	-	✓
Information contact installateur/SAV		-	✓	✓

# Air Flux – Commande centralisée ACC MT

## Pilotage intelligent des systèmes VRF

La dernière commande centralisée ACC MT garantit un fonctionnement fiable et intuitif de tous les composants raccordés au système VRF



### Points forts

#### ACC MT – Commande centralisée tactile

- Intègre en standard le pilotage jusqu'à 8 circuits frigorifiques et 64 unités intérieures.
- Jusqu'à 256 unités intérieures et 32 circuits frigorifiques avec l'accessoire AC-EXP.
- Ecran tactile moderne 10,1".
- Haut niveau de fiabilité et sécurité.
- Interface utilisateur claire.
- Mises à jour faciles via Internet ou port USB.
- Intégration simple des plans du bâtiment pour un aperçu rapide des unités (via port USB).
- Navigateur internet intégré pour pilotage à distance local via un PC.
- Editeur de groupes pour la visualisation et le pilotage rapide d'unités intérieures.
- Gestionnaire de calendrier pratique et intuitif.
- Icônes pour l'identification rapide des unités et de leurs modes de fonctionnement.
- Accès rapide aux options et menus depuis l'écran d'accueil.
- Accès rapide à la notice d'utilisation depuis la commande, sensible au contexte.

### Fonctionnalités



Fonctions étendues

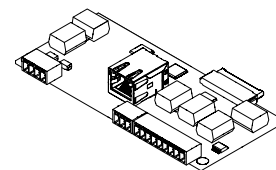


Comptage d'énergie



Utilisation simple et intuitive

## Vue d'ensemble des fonctionnalités de la commande ACC MT



Modèle	Unité	ACC MT	AC-EXP
Code article	-	7 733 701 822	8 733 502 083
Typologie	-	Commande centralisée	Carte d'extension
Type de communication	-	1 x bus 3 fils XYE	3 x bus 3 fils XYE
Alimentation	-	24V CC ou PoE 802.3at (Power Over Ethernet)	raccordement direct sur ACC MT
Dimensions (L x P x H)	mm	271 x 41 x 188	115 x 51
Poids	kg	1,8	0,05

Contrôle et fonctions			
Généralités	Unités intérieures max	64 UI	256 UI
	Circuits frigo indépendants max	8 circuits	32 circuits
	Accès GTB/GTC		✓
Fonctions de base	Accès réseau local		✓
	Pilotage des unités intérieures		✓
	Tableau de bord intuitif		✓
	Programmation jour/mois/année		✓
	Nettoyage de filtre et réinitialisation		✓
	Historique des défauts et alarmes		✓
	Gestion d'utilisateurs	Accès multi-utilisateurs	
Accès limité en fonction de l'utilisateur			✓
Connectivité	Mise à jour à distance du logiciel		✓
	Accès local pour la configuration		✓
	Alertes mail liées au système		✓
Fonctions étendues	Gestion de groupes complexes d'UE et UI		✓
	Calendrier complet paramétrable		✓
	Gestion de plan et étages		✓
	Limitation de puissance		✓
	Management de l'énergie		✓
	Mesure de consommation des UI		✓
	Management/facturation des locataires		✓
	Délestage/Distribution de l'énergie		✓
Surveillance de toutes les données		✓	
Raccordement GTB/GTC	Contacts entrée/sortie		✓
	Connexion Modbus TCP/IP		✓

# Air Flux – Commande centralisée ACC MT

## Vue d'ensemble des fonctions de la commande ACC MT

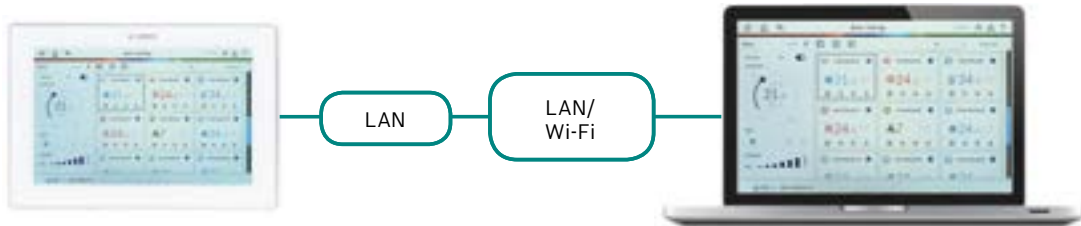
### Tableau de bord

Tableau de bord simple et intuitif, accès à tous les menus essentiels et informations générales du système directement depuis l'écran principal.



### Pilotage local

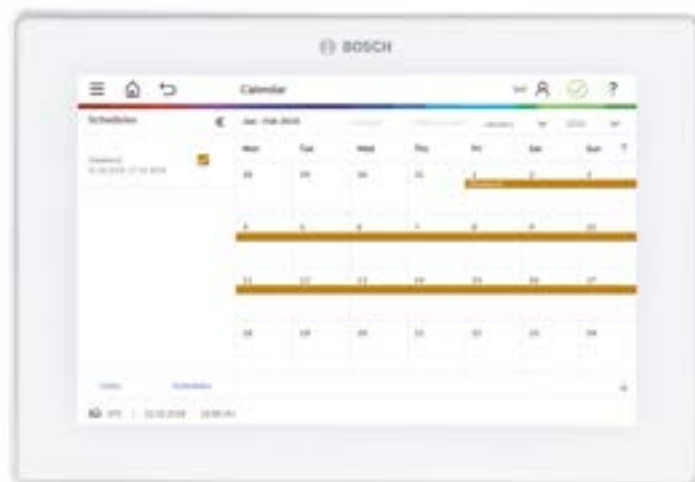
La commande centralisée ACC MT peut être pilotée en "miroir" depuis un ordinateur raccordé via réseau LAN local.



### Gestion de programmes et calendriers

Une planification intégrale de l'installation est possible via :

- des programmes hebdomadaires
- des programmes saisonniers
- une gestion des exceptions (par exemple jours fériés, vacances).



### Monitoring des réglages système

Suivi complet de toutes les unités du système : consignes, ventilateurs, température échangeur de chaleur, température ambiante, puissance actuelle, fréquences compresseurs, etc.



### Editeur de plans intégré

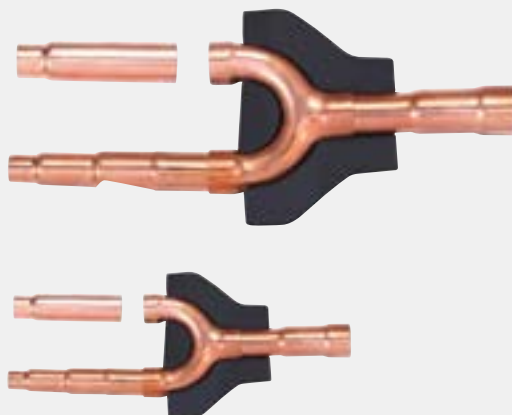
Jusqu'à 16 plans d'étages sont intégrables dans la commande ACC MT, afin de visualiser en direct le positionnement et le fonctionnement des unités dans les locaux !

Importez simplement vos plans depuis une clé USB sur la commande ACC MT et positionnez vos unités en "cliquer-glisser".



# AF-BJ

## Raccords de dérivation VRF



Dérivations intérieures et extérieures pour systèmes Air Flux jusqu'à 255 kW

### Points forts

Les raccords de dérivation Bosch Air Flux sont à utiliser au sein des tuyauteries frigorifiques des systèmes 2 tubes et 3 tubes Air Flux 4300A, Air Flux 5300A (C) et Air Flux 6300A C.

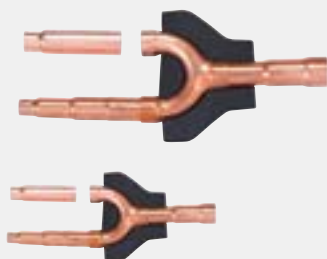
Ces raccords cuivre isolés, à sélectionner en fonction des types et puissances des unités, assurent un fonctionnement idéal du système frigorifique et une durée de vie accrue.

- Raccords intérieurs et extérieurs pour systèmes 2 et 3 tubes.
- Raccords spécifiques pour la mise en cascade d'unités extérieures.
- Raccords isolés.
- Installation horizontale.
- Sélection facile et rapide grâce au logiciel Bosch Air Select ([www.bosch-airselect.com](http://www.bosch-airselect.com)) : les raccords sont automatiquement sélectionnés en fonction des unités et de la puissance installées.

### Raccords pour unités intérieures système 2 tubes

Modèle	AF-BJ01	AF-BJ02	AF-BJ03	AF-BJ04	AF-BJ05	AF-BJ06	AF-BJ07
Type	Raccord de dérivation côté unités intérieures, pour unités extérieures Air Flux 4300A et Air Flux 5300A (C)						
Puissance [kW]	< 22,4	< 33	< 104	< 154	< 245	< 269	> 269
Code article	8 733 500 631	8 733 500 632	8 733 500 633	8 733 500 634	8 733 500 635	8 733 500 636	8 733 500 637
Installation	Horizontale, angle $\leq 10^\circ$						
Distances à respecter	Entre 2 raccords : 0,5 m Entre 1 raccord et 1 coude : 0,5 m Entre 2 coudes : 0,5 m						

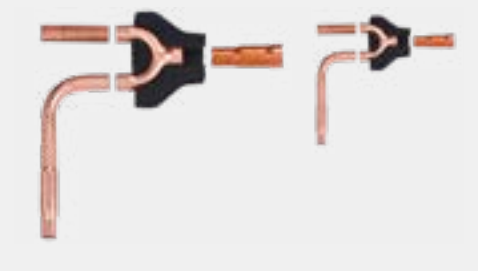
Vue de dessus



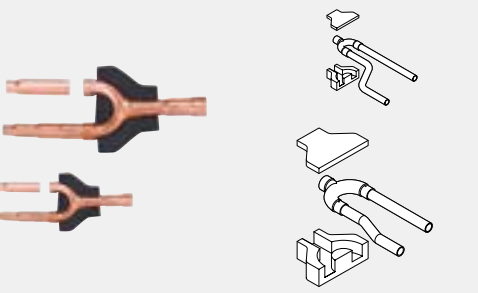
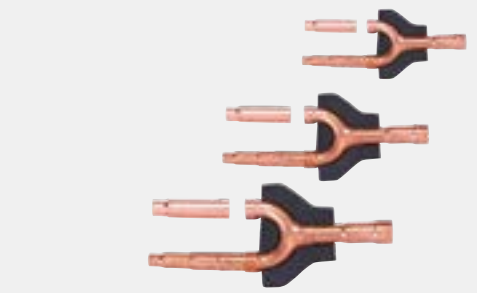
Fourniture

1 raccord côté gaz + 1 raccord côté liquide + isolants


## Raccords pour unités extérieures système Air Flux 5300A C

Modèle	AF-BJO 02	AF-BJO 03
Type	Dérivation pour 2 unités extérieures	Dérivations pour 3 unités extérieures
Code article	8 733 500 629	8 733 500 630
Installation	Horizontale, angle $\leq 10^\circ$	
Distances à respecter	Entre 2 raccords : 0,5 m - Entre 1 raccord et 1 coude : 0,5 m - Entre 2 coudes : 0,5 m	
Vue de dessus		
Fourniture	1 raccord côté gaz + 1 raccord côté liquide + isolants	2 raccords côté gaz + 2 raccords côté liquide + isolants

## Raccords pour unités intérieures/SBOX système 3 tubes Air Flux 6300A C

Modèle	AF-BJ01	AF-BJ09	AF-BJR 01	AF-BJR 02	AF-BJR 03	AF-BJR 04	AF-BJR 05
Type	Raccord de dérivation entre boîtier de raccordement (SBOX) AF-SB et unités intérieures Air Flux		Raccord de dérivation entre boîtier de raccordement (SBOX) AF-SB et unité extérieure Air Flux 6300A C				
Puissance [kW]	$\leq 16$	$16 < P \leq 28$	$< 16,8$	$< 33$	$< 71$	$< 104$	$> 104$
Code article	8 733 500 631	7 733 701 730	7 733 701 723	7 733 701 724	7 733 701 725	7 733 701 726	7 733 701 727
Installation	Horizontale, angle $\leq 10^\circ$		Horizontale, angle $\leq 10^\circ$				
Distances à respecter	Entre 2 raccords : 0,5 m - Entre 1 raccord et 1 coude : 0,5 m - Entre 2 coudes : 0,5 m		Entre 2 raccords : 0,5 m - Entre 1 raccord et 1 coude : 0,5 m - Entre 2 coudes : 0,5 m				
Vue de dessus							
Fourniture	1 raccord côté gaz + 1 raccord côté liquide + isolants		1 raccord gaz HP + 1 raccord gaz BP + 1 raccord liquide + isolants				

## Raccords horizontaux, unités extérieures système Air Flux 6300A C

Modèle	AF-BJRO 02	AF-BJRO 03
Type	Dérivation pour 2 unités extérieures	Dérivations pour 3 unités extérieures
Code article	7 733 701 728	7 733 701 729
Installation	Horizontale, angle $\leq 10^\circ$	
Distances à respecter	Entre 2 raccords : 0,5 m - Entre 1 raccord et 1 coude : 0,5 m - Entre 2 coudes : 0,5 m	
Vue de dessus		
Fourniture	1 raccord gaz HP + 1 raccord gaz BP + 1 raccord liquide + isolants	2 raccords gaz HP + 2 raccords gaz BP + 2 raccords liquide + isolants



# Accessoires de raccordement pour Air Flux

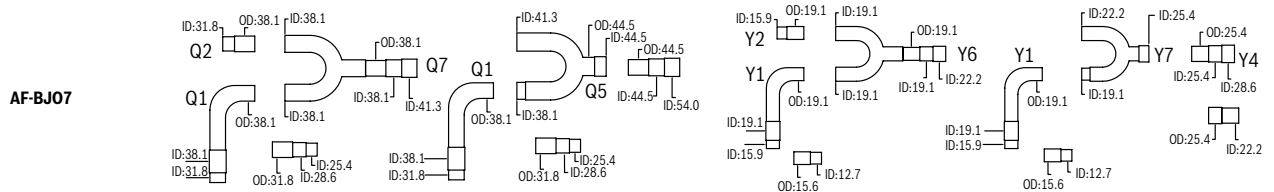
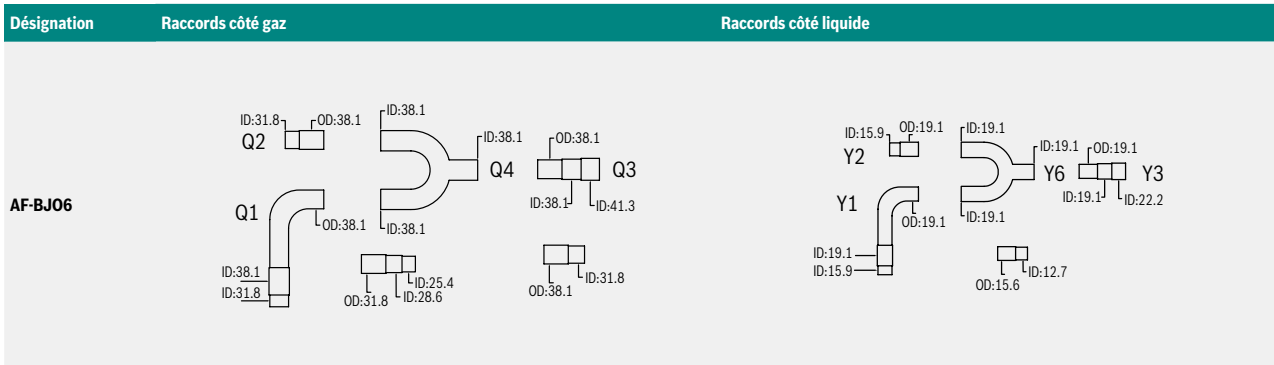
## Dimensions

### Raccords de dérivation intérieurs

Désignation	Raccords côté gaz	Raccords côté liquide
AF-BJ01		
AF-BJ02		
AF-BJ03		
AF-BJ04		
AF-BJ05		

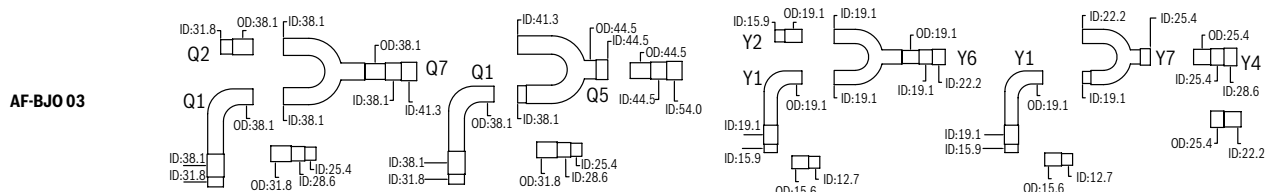
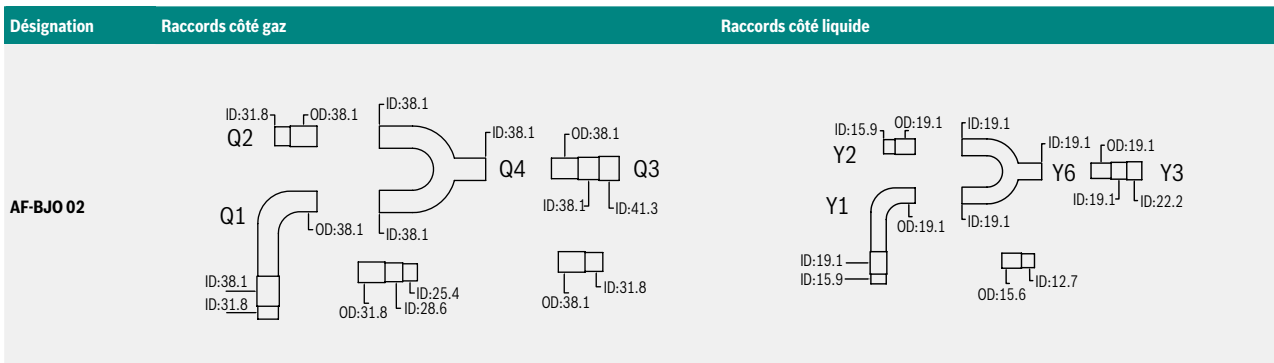
ID Diamètre intérieur - OD Diamètre extérieur.

## Raccords de dérivation intérieurs



ID Diamètre intérieur - OD Diamètre extérieur.

## Raccords de dérivation extérieurs



ID Diamètre intérieur - OD Diamètre extérieur.

# Accessoires de raccordement pour Air Flux

## Répartiteurs AF-BH



Kits de répartition VRF pour unités extérieures 2 tubes Air Flux 4300A (25-62) et Air Flux 5300A (C), -4 et -8 sorties

### Points forts

Les kits de répartition Bosch Air Flux sont à utiliser au sein des systèmes 2 tubes Air Flux 4300A (25-62) et Air Flux 5300A (C).

Ces kits, composés de répartiteurs cuivre isolés, à sélectionner en fonction des types et puissances d'unités intérieures à alimenter, sont particulièrement intéressants pour la conception et l'installation d'un système VRF réversible.

- Kits simples à mettre en œuvre, pour l'alimentation de maximum 4 ou 8 unités intérieures individuelles.
- Moins de soudures, moins de risque de fuite de réfrigérant, moins de raccords de dérivation à installer !
- Répartiteurs isolés.
- Installation horizontale.
- Sélection facile et rapide grâce au logiciel Bosch Air Select ([www.bosch-airselect.com](http://www.bosch-airselect.com)) : sélection et validation directe des unités intérieures à alimenter via les répartiteurs.

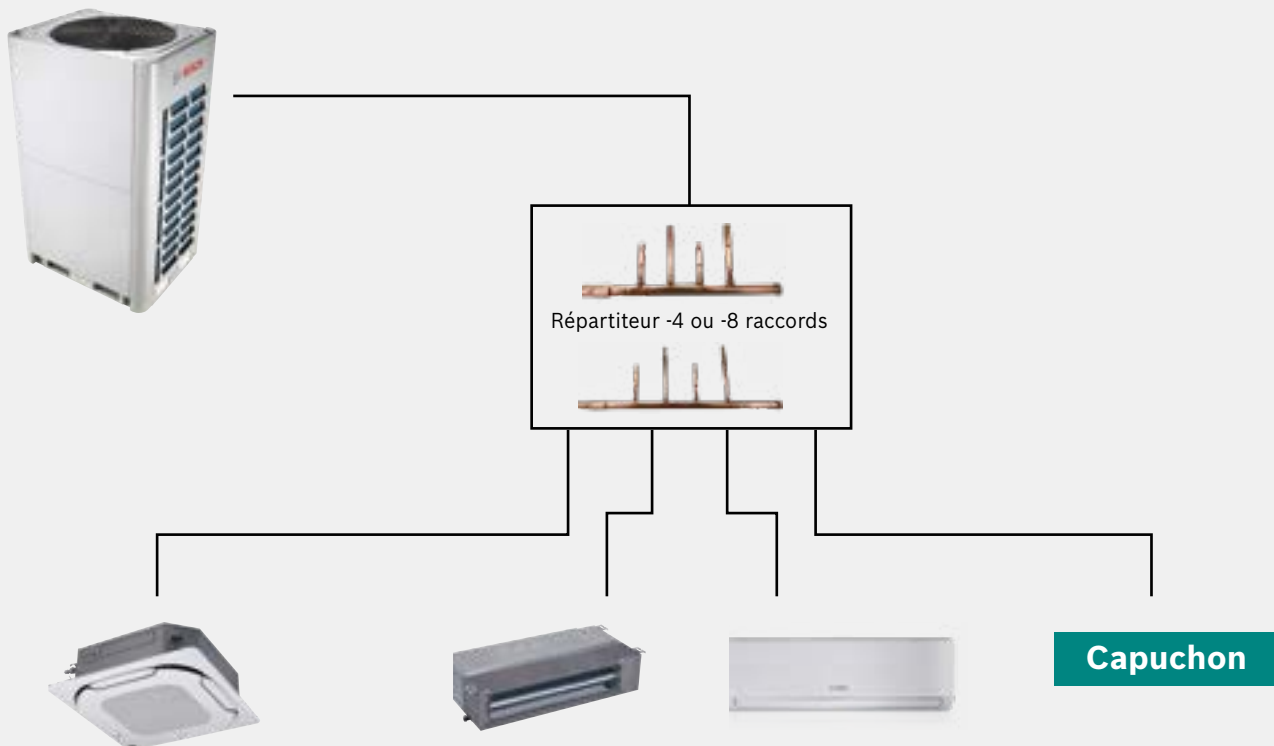
## Vue produit



Modèle	Unité	AF-BH 04	AF-BH 08
Code article		7 733 701 906	7 733 701 907
Réfrigérant	-		R-410A
Puissance max. totale des unités en aval du répartiteur	kW	28	68
Nombre max. d'unités en aval du répartiteur	-	4	8
Puissance max. des unités après le raccord	kW		16
Nombre max. d'unité après le raccord	-		1
Poids net	kg	0,7	1,6
Dimensions nettes (L x P x H)	mm	443 x 139 x 22	699 x 142 x 32
Dimensions emballage (L x P x H)	mm	450 x 240 x 100	755 x 275 x 135
Diamètre raccord côté liquide	pouce - mm		1/4" / 3/8" - 6,35 / 9,52
Diamètre raccord côté gaz	pouce - mm		1/2" / 5/8" - 12,70 / 15,90
Diamètre principal côté liquide	pouce - mm	3/8" / 1/2" / 5/8" - 9,52 / 12,70 / 15,90	1/2" / 5/8" / 3/4" - 12,70 / 15,90 / 19,05
Diamètre principal côté gaz	pouce - mm	3/4" / 7/8" / 1" - 19,05 / 22,20 / 25,40	1" / 1"1/8" / 1"1/4" - 25,40 / 28,58 / 31,75
Charge additionnelle de réfrigérant	g	150	250
Installation	-	Horizontale, angle ≤ 10°	
Distances à respecter	-	Entre 1 répartiteur et 1 coude : 0,5 m - Entre 2 coudes : 0,5 m	
Fourniture	-	1 répartiteur gaz + 1 répartiteur liquide + isolants	

## Vue d'ensemble

Unité Air Flux 4300A (25-62) ou Air Flux 5300A (C)



# Accessoires nécessaires pour Air Flux 6300

## Boîtiers de répartition (SBOX) AF-SB



1 - 4 - 6 - 8 - 10 - 12 ports de raccordement jusqu'à 60 unités intérieures au total

### Points forts

Les boîtiers de répartition Air Flux (SBOX) alimentent en réfrigérant chacune des unités intérieures connectées, avec la quantité requise nécessaire pour chauffer ou refroidir individuellement et indépendamment des autres unités.

Afin d'éviter que certaines unités fonctionnent dans des modes différents (par exemple, au sein d'une même pièce d'un bâtiment), plusieurs unités peuvent être combinées dans des groupes de manière à toujours fonctionner dans le même mode.

- Compacts.
- Faciles à installer.
- Jusqu'à 85 kW de puissance raccordée par SBOX.
- Jusqu'à 60 unités intérieures raccordées par SBOX.

- Jusqu'à 12 groupes raccordés par SBOX.
- Jusqu'à 5 unités intérieures par groupe (en fonctionnement identique chaud ou froid).
- Jusqu'à 16 kW de puissance par groupe.
- Design fin 195 - 250 mm (selon modèle).
- Pour le boîtier AF-SB 01-1L (raccordement d'un seul groupe d'unités intérieures possible), jusqu'à 32 kW de puissance peut être raccordée. Le boîtier possède également un système de détection de fuite de réfrigérant selon EN378 (détecteur correspondant nécessaire), permet un fonctionnement en mode refroidissement jusqu'à - 15 °C tout en ne nécessitant pas de tuyauterie d'évacuation des condensats.

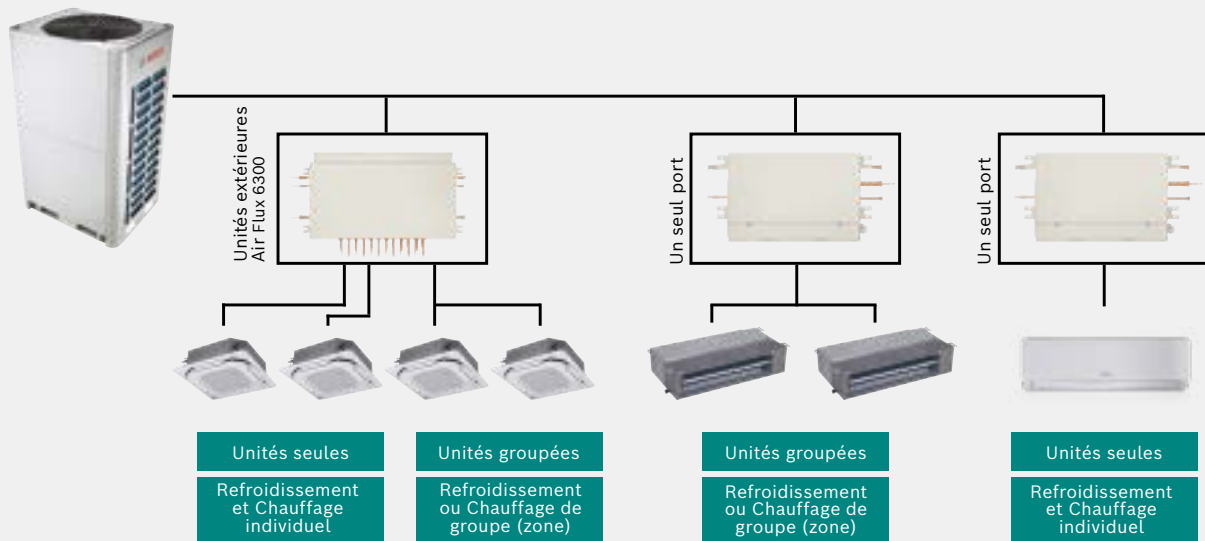
### Caractéristiques techniques

Modèle	AF-SB 01-1 L	AF-SB 04-1	AF-SB 06-1	AF-SB 08-1	AF-SB 10-1	AF-SB 12-1
Code article	7 733 701 716	7 733 701 717	7 733 701 718	7 733 701 719	7 733 701 720	7 733 701 721
Nombre de ports	1	4	6	8	10	12
Unités max. par port	8	5		5		
Puissance max. par port	32	16		16		
Puissance max. par boîtier	32	49	63	85		

Vue 3D



## Gamme et caractéristiques – Vue d’ensemble

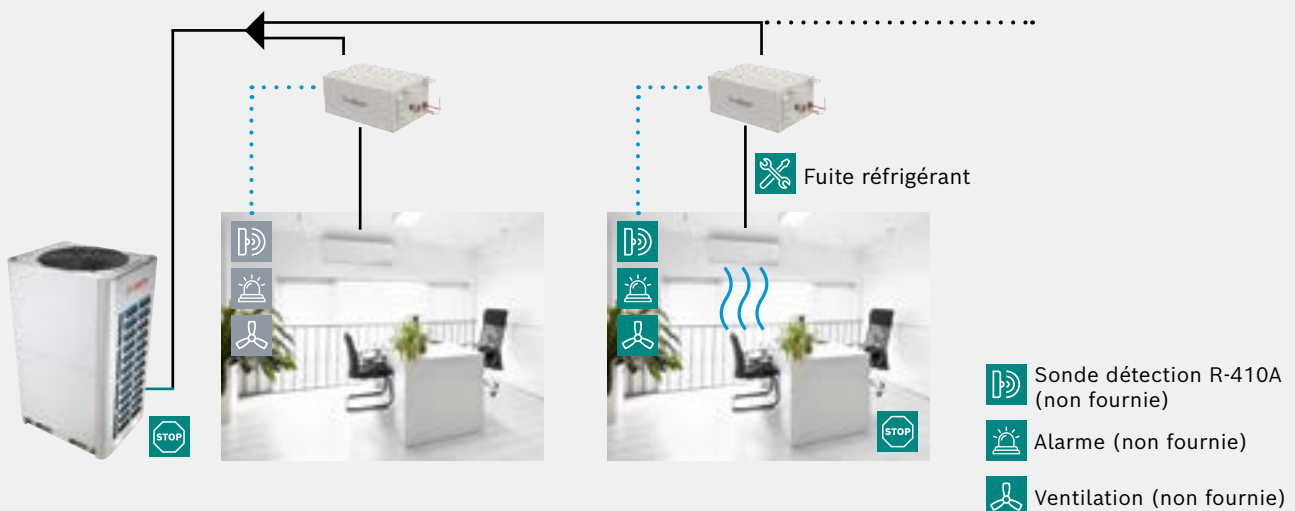


### Note :

Si plusieurs unités sont groupées sur un seul port, une seule zone chauffage/refroidissement est créée, mais les unités continuent de fonctionner indépendamment les unes des autres dans la zone, peu importe qu’elles soient groupées sur une commande filaire de groupe ou via commande individuelle (filaire ou infrarouge).

## Détection de fuite de réfrigérant (AF-SB 01-1L)

L’unité extérieure surveille en temps réel la fuite de réfrigérant dans les pièces et assure un fonctionnement stable et fiable selon EN378.



### Note :

La fonction de détection de fuite de réfrigérant est uniquement disponible avec le boîtier de répartition AF-SB 01-1L. Pour plus d’informations, se référer à la notice d’installation du matériel.

# Pompes à chaleur air/air - VRF - Accessoires

## Détecteur de fuite

- Détecteur de fuite de fluide R32
- Sortie d'alarme intégrée, et raccordement à l'unité intérieure pour la coupure

### AF2-LS 01

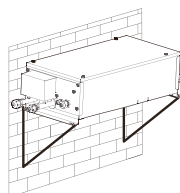


Modèle	Unité	AF2-LS 01
Code article	-	7 733 702 287
Compatibilité	-	Air Flux 4300A
Alimentation électrique	Ph / V / Hz	Monophasé / 230 V / 50 Hz
Dimensions (L x H)	mm	170 x 120
Poids	kg	1,2
Installation	-	≤1500 mm du sol

## Kit pump-down

- Kit de récupération "pump-down" en cas de fuite de fluide R32
- Fermeture du circuit frigo et tirage du fluide vers l'unité extérieure pour limiter les fuites
- A utiliser en combinaison avec un détecteur de fuite / alarme

### AF2-PD 01

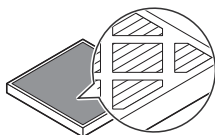


Modèle	Unité	AF2-PD 01
Code article	-	7 733 702 288
Compatibilité	-	Air Flux 4300A
Alimentation électrique	Ph / V / Hz	Monophasé / 230 V / 50 Hz
Intensité max absorbée	A	0,3
Communication	-	bus 2 fils M1-M2 2 x 1,5 mm <sup>2</sup> L ≤ 2000 m
Dimensions (L x P x H)	mm	565 x 240 x 156
Poids	kg	6,5
Installation	-	Horizontal, posé ou suspendu

## Filtres optionnels

- Filtres optionnels pour unités intérieures de la gamme AF2 : cassettes et gainables
- Filtres classes F6 / G3 / G3+H12 / G3+F7

### Unités AF2



Code article	Désignation	Typologie	Poids (kg)	Dimensions (L x E x H) (mm)
7 733 702 290	AF2-FF6-DL-A	Filtre classe F6 pour AF2-DL 15 à 28	0,5	448 x 162 x 20
7 733 702 520	AF2-FF6-DL-B	Filtre classe F6 pour AF2-DL 36	0,5	598 x 162 x 20
7 733 702 521	AF2-FF6-DL-C	Filtre classe F6 pour AF2-DL 45 à 56	0,5	393 x 162 x 20
7 733 702 522	AF2-FF6-DL-D	Filtre classe F6 pour AF2-DL 71	0,5	493 x 162 x 20
7 733 702 523	AF2-FF6-DL-E	Filtre classe F6 pour AF2-DL 80 à 112	0,5	738 x 162 x 20
7 733 702 291	AF2-FH12-DM-A	Filtre classe G3+H12 pour AF2-DM 22 à 45	2,5	520 x 147 x 242
7 733 702 524	AF2-FH12-DM-B	Filtre classe G3+H12 pour AF2-DM 56 à 71	3,0	720 x 147 x 242
7 733 702 525	AF2-FH12-DM-C	Filtre classe G3+H12 pour AF2-DM 80 à 90	3,7	970 x 147 x 242
7 733 702 526	AF2-FH12-DM-D	Filtre classe G3+H12 pour AF2-DM 112 à 160	4,5	1 320 x 147 x 242
7 733 702 292	AF2-FF7-DM-A	Filtre classe G3+F7 pour AF2-DM 22 à 45	2,0	520 x 107 x 242
7 733 702 527	AF2-FF7-DM-B	Filtre classe G3+F7 pour AF2-DM 56 à 71	2,8	720 x 107 x 242
7 733 702 528	AF2-FF7-DM-C	Filtre classe G3+F7 pour AF2-DM 80 à 90	3,4	970 x 107 x 242
7 733 702 529	AF2-FF7-DM-D	Filtre classe G3+F7 pour AF2-DM 112 à 160	4,0	1 320 x 107 x 242
7 733 702 293	AF2-FF6-4CR	Filtre classe F6 pour AF2-4CR	2,0	493 x 493 x 45
7 733 702 530	AF2-FG3-4CR	Filtre classe G3 pour AF2-4CR	2,0	495 x 495 x 46
7 733 702 531	AF2-FF6-4CC	Filtre classe F6 pour AF2-4CC	0,9	319 x 319 x 30

## Répéteur de signal bus

- Renforcement de la ligne de communication dans un environnement AF4300A (communication 2 fils M1-M2 "SuperLink")
- Nécessaire si la ligne de communication dépasse 200 m ou si plus de 10 unités intérieures sont installées

### AF2-PBR



Modèle	Unité	AF2-PD 01
Code article	-	7 733 702 295
Compatibilité	-	Air Flux 4300A
Alimentation électrique	Ph / V / Hz	Monophasé / 230 V / 50 Hz
Communication	-	bus 2 fils M1-M2 2 x 1,5 mm <sup>2</sup>
Dimensions (L x H)	mm	170 x 120
Poids	kg	1,2
Installation	-	A utiliser si la ligne de communication du système dépasse 200 m, ou si plus de 10 unités intérieures sont installées. 2 répéteurs max peuvent être installés dans un même circuit frigo.





# Annexes

- 244** Liste de prix
- 256** Prestations de mises en service
- 257** Barème DEEE
- 258** Conditions Générales de Vente

# Liste de prix

au 01/01/2023

## Climate 3000i

Code article	Désignation	Typologie	Prix brut HT	Eco-participation HT
7 733 701 564	CL3000iU W 26 E	Unité intérieure (UI)	<b>274</b>	1,67
7 733 701 565	CL3000i 26 E	Unité extérieure (UE)	<b>498</b>	6,67
7 733 701 566	CL3000iU W 35 E	Unité intérieure (UI)	<b>311</b>	1,67
7 733 701 567	CL3000i 35 E	Unité extérieure (UE)	<b>535</b>	6,67
7 733 701 568	CL3000iU W 53 E	Unité intérieure (UI)	<b>473</b>	1,67
7 733 701 569	CL3000i 53 E	Unité extérieure (UE)	<b>921</b>	6,67
7 733 701 570	CL3000iU W 70 E	Unité intérieure (UI)	<b>548</b>	1,67
7 733 701 571	CL3000i 70 E	Unité extérieure (UE)	<b>1370</b>	6,67
7 733 701 735	CL3000i-Set 26 WE	Ensemble UI+UE (Set)	<b>772</b>	6,67
7 733 701 736	CL3000i-Set 35 WE	Ensemble UI+UE (Set)	<b>846</b>	6,67
7 733 701 737	CL3000i-Set 53 WE	Ensemble UI+UE (Set)	<b>1394</b>	6,67
7 733 701 738	CL3000i-Set 70 WE	Ensemble UI+UE (Set)	<b>1918</b>	6,67

## Climate 6000i

Code article	Désignation	Typologie	Prix brut HT	Eco-participation HT
7 733 701 806	CL6001iU W 26 E	Unité intérieure (UI)	<b>349</b>	1,67
7 733 701 807	CL6001i 26 E	Unité extérieure (UE)	<b>573</b>	6,67
7 733 701 808	CL6001iU W 35 E	Unité intérieure (UI)	<b>411</b>	1,67
7 733 701 809	CL6001i 35 E	Unité extérieure (UE)	<b>623</b>	6,67
7 733 701 810	CL6001iU W 53 E	Unité intérieure (UI)	<b>525</b>	1,67
7 733 701 811	CL6001i 53 E	Unité extérieure (UE)	<b>996</b>	6,67
7 733 701 812	CL6001iU W 70 E	Unité intérieure (UI)	<b>598</b>	1,67
7 733 701 813	CL6001i 70 E	Unité extérieure (UE)	<b>1419</b>	6,67
7 733 701 843	CL6001i-Set 26 WE	Ensemble UI+UE (Set)	<b>922</b>	6,67
7 733 701 844	CL6001i-Set 35 WE	Ensemble UI+UE (Set)	<b>1034</b>	6,67
7 733 701 845	CL6001i-Set 53 WE	Ensemble UI+UE (Set)	<b>1521</b>	6,67
7 733 701 846	CL6001i-Set 70 WE	Ensemble UI+UE (Set)	<b>2017</b>	6,67

**Climate Class 8000i**

Code article	Désignation	Typologie	Prix brut HT	Eco-participation HT
7 733 701 639	CLC8001i-W 25 E	Unité intérieure (UI)	<b>807</b>	1,67
7 733 701 643	CLC8001i 25 E	Unité extérieure (UE)	<b>1407</b>	6,67
7 733 701 644	CLC8001i-W 35 E	Unité intérieure (UI)	<b>839</b>	1,67
7 733 701 648	CLC8001i 35 E	Unité extérieure (UE)	<b>1558</b>	6,67
7 733 701 688	CLC8001i-Set 25 E - WHITE	Ensemble UI+UE (Set)	<b>2214</b>	6,67
7 733 701 692	CLC8001i-Set 35 E - WHITE	Ensemble UI+UE (Set)	<b>2397</b>	6,67

**Climate Class 8000i Stylish**

Code article	Désignation	Typologie	Prix brut HT	Eco-participation HT
7 733 701 640	CLC8001i-W 25 HE T	Unité intérieure (UI)	<b>1088</b>	1,67
7 733 701 641	CLC8001i-W 25 HE S	Unité intérieure (UI)	<b>1088</b>	1,67
7 733 701 642	CLC8001i-W 25 HE R	Unité intérieure (UI)	<b>1088</b>	1,67
7 733 701 645	CLC8001i-W 35 HE T	Unité intérieure (UI)	<b>1297</b>	1,67
7 733 701 646	CLC8001i-W 35 HE S	Unité intérieure (UI)	<b>1297</b>	1,67
7 733 701 647	CLC8001i-W 35 HE R	Unité intérieure (UI)	<b>1297</b>	1,67
7 733 701 689	CLC8001i- 25 HE - TITANIUM	Ensemble UI+UE (Set)	<b>2495</b>	6,67
7 733 701 690	CLC8001i- 25 HE - STEEL	Ensemble UI+UE (Set)	<b>2495</b>	6,67
7 733 701 691	CLC8001i-W 25 HE - RED	Ensemble UI+UE (Set)	<b>2495</b>	6,67
7 733 701 693	CLC8001i- 35 HE - TITANIUM	Ensemble UI+UE (Set)	<b>2855</b>	6,67
7 733 701 694	CLC8001i- 35 HE - STEEL	Ensemble UI+UE (Set)	<b>2855</b>	6,67
7 733 701 695	CLC8001i-W 35 HE - RED	Ensemble UI+UE (Set)	<b>2855</b>	6,67

**Climate 5000 L**

Code article	Désignation	Typologie	Prix brut HT	Eco-participation HT
7 733 701 869	Climate CL5000L 35 E	Unité extérieure (UE)	<b>1260</b>	6,67
7 733 701 870	Climate CL5000L 53 E	Unité extérieure (UE)	<b>1504</b>	6,67
7 733 701 871	Climate CL5000L 70 E	Unité extérieure (UE)	<b>1788</b>	6,67
7 733 701 872	Climate CL5000L 88 E	Unité extérieure (UE)	<b>2186</b>	6,67
7 733 701 873	Climate CL5000L 105 E	Unité extérieure (UE)	<b>2592</b>	6,67
7 733 701 874	Climate CL5000L 105 E-3	Unité extérieure (UE)	<b>2692</b>	6,67
7 733 701 875	Climate CL5000L 125 E	Unité extérieure (UE)	<b>2719</b>	6,67
7 733 701 876	Climate CL5000L 140 E-3	Unité extérieure (UE)	<b>3464</b>	6,67
7 733 701 877	Climate CL5000L 160 E-3	Unité extérieure (UE)	<b>3865</b>	6,67

## Climate 5000 L

Code article	Désignation	Typologie	Prix brut HT	Eco-participation HT
7 733 701 878	Climate CL5000iU 4CC 35 E	Unité intérieure (UI)	<b>1 145</b>	1,67
7 733 701 879	Climate CL5000iU 4CC 53 E	Unité intérieure (UI)	<b>1 396</b>	1,67
7 733 701 880	Climate CL5000iU 4C 70 E	Unité intérieure (UI)	<b>1 437</b>	1,67
7 733 701 881	Climate CL5000iL 4C 88 E	Unité intérieure (UI)	<b>1 469</b>	1,67
7 733 701 882	Climate CL5000iL 4C 105 E	Unité intérieure (UI)	<b>1 492</b>	1,67
7 733 701 883	Climate CL5000iL 4C 125 E	Unité intérieure (UI)	<b>1 683</b>	1,67
7 733 701 884	Climate CL5000iL 4C 140 E	Unité intérieure (UI)	<b>1 902</b>	1,67
7 733 701 885	Climate CL5000iL 4C 160 E	Unité intérieure (UI)	<b>2 122</b>	1,67
7 733 701 886	Climate CL5000i-P 4CC	Façade (Accessoire)	<b>169</b>	-
7 733 701 887	Climate CL5000i-P 4C	Façade (Accessoire)	<b>184</b>	-
7 733 701 888	Climate CL5000iU D 35 E	Unité intérieure (UI)	<b>921</b>	1,67
7 733 701 889	Climate CL5000iU D 53 E	Unité intérieure (UI)	<b>1 032</b>	1,67
7 733 701 890	Climate CL5000iU D 70 E	Unité intérieure (UI)	<b>1 118</b>	1,67
7 733 701 891	Climate CL5000iL D 88 E	Unité intérieure (UI)	<b>1 208</b>	1,67
7 733 701 892	Climate CL5000iL D 105 E	Unité intérieure (UI)	<b>1 464</b>	1,67
7 733 701 893	Climate CL5000iL D 125 E	Unité intérieure (UI)	<b>1 629</b>	1,67
7 733 701 894	Climate CL5000iL D 140 E	Unité intérieure (UI)	<b>1 863</b>	1,67
7 733 701 895	Climate CL5000iL D 160 E	Unité intérieure (UI)	<b>2 122</b>	1,67
7 733 701 896	Climate CL5000iL CF 53 E	Unité intérieure (UI)	<b>772</b>	1,67
7 733 701 897	Climate CL5000iL CF 70 E	Unité intérieure (UI)	<b>867</b>	1,67
7 733 701 898	Climate CL5000iL CF 105 E	Unité intérieure (UI)	<b>1 437</b>	1,67
7 733 701 899	Climate CL5000iL CF 140 E	Unité intérieure (UI)	<b>1 619</b>	1,67
7 733 701 900	Climate CL5000iL CF 160 E	Unité intérieure (UI)	<b>1 808</b>	1,67
7 733 701 995	Climate CL5000iU CN 35 E	Unité intérieure (UI)	<b>1 033</b>	1,67
7 733 701 996	Climate CL5000iU CN 35 E	Unité intérieure (UI)	<b>1 158</b>	1,67
7 733 701 908	Climate CL5000iL 35 4CCE Set	Ensemble UI+UE (Set)	<b>2 574</b>	6,67
7 733 701 909	Climate CL5000iL 53 4CCE Set	Ensemble UI+UE (Set)	<b>3 069</b>	6,67
7 733 701 910	Climate CL5000iL 70 4CE Set	Ensemble UI+UE (Set)	<b>3 409</b>	6,67
7 733 701 911	Climate CL5000iL 88 4CE Set	Ensemble UI+UE (Set)	<b>3 839</b>	6,67
7 733 701 912	Climate CL5000iL 105 4CE Set	Ensemble UI+UE (Set)	<b>4 268</b>	6,67
7 733 701 913	Climate CL5000iL 105 4CE-3 Set	Ensemble UI+UE (Set)	<b>4 368</b>	6,67
7 733 701 914	Climate CL5000iL 35 DE Set	Ensemble UI+UE (Set)	<b>2 181</b>	6,67
7 733 701 915	Climate CL5000iL 53 DE Set	Ensemble UI+UE (Set)	<b>2 536</b>	6,67
7 733 701 916	Climate CL5000iL 70 DE Set	Ensemble UI+UE (Set)	<b>2 906</b>	6,67
7 733 701 917	Climate CL5000iL 88 DE Set	Ensemble UI+UE (Set)	<b>3 394</b>	6,67
7 733 701 918	Climate CL5000iL 105 DE Set	Ensemble UI+UE (Set)	<b>4 056</b>	6,67
7 733 701 919	Climate CL5000iL 105 DE-3 Set	Ensemble UI+UE (Set)	<b>4 156</b>	6,67
7 733 701 920	Climate CL5000iL 53 CF Set	Ensemble UI+UE (Set)	<b>2 276</b>	6,67
7 733 701 921	Climate CL5000iL 70 CF Set	Ensemble UI+UE (Set)	<b>2 655</b>	6,67

## Climate 5000 L

Code article	Désignation	Typologie	Prix brut HT	Eco-participation HT
7 733 701 922	Climate CL5000iL 105 CF Set	Ensemble UI+UE (Set)	<b>4029</b>	6,67
7 733 701 923	Climate CL5000iL 105 CF-3 Set	Ensemble UI+UE (Set)	<b>4129</b>	6,67
7 733 701 924	Climate CL5000iL 125 4CE Set	Ensemble UI+UE (Set)	<b>4586</b>	6,67
7 733 701 925	Climate CL5000iL 140 4CE-3 Set	Ensemble UI+UE (Set)	<b>5550</b>	6,67
7 733 701 926	Climate CL5000iL 160 4CE-3 Set	Ensemble UI+UE (Set)	<b>6171</b>	6,67
7 733 701 927	Climate CL5000iL 125 DE Set	Ensemble UI+UE (Set)	<b>4348</b>	6,67
7 733 701 928	Climate CL5000iL 140 DE-3 Set	Ensemble UI+UE (Set)	<b>5327</b>	6,67
7 733 701 929	Climate CL5000iL 160 DE-3 Set	Ensemble UI+UE (Set)	<b>5987</b>	6,67
7 733 701 930	Climate CL5000iL 140 CF-3 Set	Ensemble UI+UE (Set)	<b>5083</b>	6,67
7 733 701 931	Climate CL5000iL 160 CF-3 Set	Ensemble UI+UE (Set)	<b>5673</b>	6,67
7 733 702 372	Climate CL5000iL 35 CNE Set	Ensemble UI+UE (Set)	<b>2293</b>	6,67
7 733 702 373	Climate CL5000iL 53 CNE Set	Ensemble UI+UE (Set)	<b>2662</b>	6,67
7 733 701 970	CL5000iL-Set 2x35 DE TWIN	Ensemble TWIN 2UI+UE (Set)	<b>3702</b>	6,67
7 733 701 971	CL5000iL-Set 2x53 DE TWIN	Ensemble TWIN 2UI+UE (Set)	<b>4728</b>	6,67
7 733 701 972	CL5000iL-Set 2x53 DE-3 TWIN	Ensemble TWIN 2UI+UE (Set)	<b>4828</b>	6,67
7 733 701 973	CL5000iL-Set 2x70 DE-3 TWIN	Ensemble TWIN 2UI+UE (Set)	<b>5772</b>	6,67
7 733 701 974	CL5000iL-Set 2x88 DE-3 TWIN	Ensemble TWIN 2UI+UE (Set)	<b>6353</b>	6,67
7 733 701 975	CL5000iL-Set 2x53 CF TWIN	Ensemble TWIN 2UI+UE (Set)	<b>4208</b>	6,67
7 733 701 979	CL5000iL-Set 2x53 CF-3 TWIN	Ensemble TWIN 2UI+UE (Set)	<b>4308</b>	6,67
7 733 701 980	CL5000iL-Set 2x70 CF-3 TWIN	Ensemble TWIN 2UI+UE (Set)	<b>5270</b>	6,67

## Climate 5000 M

Code article	Désignation	Typologie	Prix brut HT	Eco-participation HT
7 733 701 997	CL3000iU W 20 E	Unité intérieure (UI)	<b>247</b>	1,67
7 733 701 564	CL3000iU W 26 E	Unité intérieure (UI)	<b>274</b>	1,67
7 733 701 566	CL3000iU W 35 E	Unité intérieure (UI)	<b>311</b>	1,67
7 733 701 568	CL3000iU W 53 E	Unité intérieure (UI)	<b>473</b>	1,67
7 733 701 570	CL3000iU W 70 E	Unité intérieure (UI)	<b>548</b>	1,67
7 733 701 806	CL6001iU W 26 E	Unité intérieure (UI)	<b>349</b>	1,67
7 733 701 808	CL6001iU W 35 E	Unité intérieure (UI)	<b>411</b>	1,67
7 733 701 810	CL6001iU W 53 E	Unité intérieure (UI)	<b>525</b>	1,67
7 733 701 812	CL6001iU W 70 E	Unité intérieure (UI)	<b>598</b>	1,67
7 733 701 932	Climate 5000M - CL5000M 41/2 E	Unité extérieure (UE)	<b>1195</b>	6,67
7 733 701 933	Climate 5000M - CL5000M 53/2 E	Unité extérieure (UE)	<b>1487</b>	6,67
7 733 701 934	Climate 5000M - CL5000M 62/3 E	Unité extérieure (UE)	<b>1860</b>	6,67
7 733 701 935	Climate 5000M - CL5000M 79/3 E	Unité extérieure (UE)	<b>2216</b>	6,67
7 733 701 936	Climate 5000M - CL5000M 82/4 E	Unité extérieure (UE)	<b>2528</b>	6,67

## Climate 5000 M

Code article	Désignation	Typologie	Prix brut HT	Eco-participation HT
7 733 701 937	Climate 5000M - CL5000M 105/4E	Unité extérieure (UE)	<b>3013</b>	6,67
7 733 701 938	Climate 5000M - CL5000M 125/5E	Unité extérieure (UE)	<b>3412</b>	6,67
7 733 701 939	Climate 5000iM - CL5000iM4CC21	Unité intérieure (UI)	<b>849</b>	1,67
7 733 701 940	Climate 5000iM - CL5000iM4CC26	Unité intérieure (UI)	<b>936</b>	1,67
7 733 701 878	Climate CL5000iU 4CC 35 E	Unité intérieure (UI)	<b>1145</b>	1,67
7 733 701 879	Climate CL5000iU 4CC 53 E	Unité intérieure (UI)	<b>1396</b>	1,67
7 733 701 880	Climate CL5000iU 4C 70 E	Unité intérieure (UI)	<b>1437</b>	1,67
7 733 701 941	Climate 5000iM - CL5000iMD21E	Unité intérieure (UI)	<b>747</b>	1,67
7 733 701 942	Climate 5000iM - CL5000iMD26E	Unité intérieure (UI)	<b>872</b>	1,67
7 733 701 888	Climate CL5000iU D 35 E	Unité intérieure (UI)	<b>921</b>	1,67
7 733 701 889	Climate CL5000iU D 53 E	Unité intérieure (UI)	<b>1032</b>	1,67
7 733 701 890	Climate CL5000iU D 70 E	Unité intérieure (UI)	<b>1118</b>	1,67
7 733 701 886	Climate CL5000i-P 4CC	Façade (Accessoire)	<b>169</b>	-
7 733 701 887	Climate CL5000i-P 4C	Façade (Accessoire)	<b>184</b>	-
7 733 701 994	Climate 5000iM - CL5000iMCN26E	Unité intérieure (UI)	<b>984</b>	1,67
7 733 701 995	Climate 5000iM - CL5000iUCN35E	Unité intérieure (UI)	<b>1033</b>	1,67
7 733 701 996	Climate 5000iM - CL5000iUCN50E	Unité intérieure (UI)	<b>1158</b>	1,67

## Régulations et accessoires PAC air/air

Code article	Désignation	Typologie	Prix brut HT	Eco-participation HT
7 733 701 903	Commande indiv. Fil. - CRC R-1	Régulation et accessoire	<b>130</b>	0,12
7 733 701 597	Module d'extension MC R	Régulation et accessoire	<b>77</b>	0,12
7 736 604 250	HomeComEasy (WiFi) - G10CL-1	Régulation et accessoire	<b>112</b>	0,12
7 733 701 951	Interface pour G10CL1 - G10CLC	Régulation et accessoire	<b>72</b>	0,12
7 733 701 741	Câble alim. et com. 1,5 mm <sup>2</sup>	Régulation et accessoire	<b>41</b>	-
7 733 701 742	Câble alim. et com. 2,5 mm <sup>2</sup>	Régulation et accessoire	<b>66</b>	-
8 750 501 319	Tube frigo isolé 3/8 (réfrigé.)	Régulation et accessoire	<b>131</b>	-
7 739 838 151	Tube frigo isolé 1/2" (réf.)	Régulation et accessoire	<b>101</b>	-
7 739 838 153	Tube frigo isolé 5/8" (réf.)	Régulation et accessoire	<b>107</b>	-
7 716 161 065	Montage sol unité ext. supp.	Régulation et accessoire	<b>173</b>	-
7 747 222 358	Support mural pour unité ext.	Régulation et accessoire	<b>165</b>	-
7 716 161 066	Bac récupér. condens modulis	Régulation et accessoire	<b>682</b>	-

## Air Flux 4300A

Code article	Désignation	Typologie	Prix brut HT	Eco-participation HT
7 733 702 217	VRF Air Flux - AF4300A 8-1	Unité extérieure (UE)	-	4,15
7 733 702 218	VRF Air Flux - AF4300A 10-1	Unité extérieure (UE)	-	4,15
7 733 702 219	VRF Air Flux - AF4300A 12-1	Unité extérieure (UE)	-	4,15
7 733 702 220	VRF Air Flux - AF4300A 14-1	Unité extérieure (UE)	-	4,15
7 733 702 221	VRF Air Flux - AF4300A 16-1	Unité extérieure (UE)	-	4,15
7 733 702 222	VRF Air Flux - AF4300A 18-1	Unité extérieure (UE)	-	4,15
7 733 702 223	VRF Air Flux - AF4300A 12-3	Unité extérieure (UE)	-	4,15
7 733 702 224	VRF Air Flux - AF4300A 14-3	Unité extérieure (UE)	-	4,15
7 733 702 225	VRF Air Flux - AF4300A 16-3	Unité extérieure (UE)	-	4,15
7 733 702 226	VRF Air Flux - AF4300A 18-3	Unité extérieure (UE)	-	4,15
7 733 702 227	VRF Air Flux - AF4300A 25-3	Unité extérieure (UE)	-	4,15
7 733 702 228	VRF Air Flux - AF4300A 28-3	Unité extérieure (UE)	-	4,15
7 733 702 229	VRF Air Flux - AF4300A 33-3	Unité extérieure (UE)	-	4,15
7 733 702 230	VRF Air Flux - AF4300A 40-3	Unité extérieure (UE)	-	4,15
7 733 702 231	VRF Air Flux - AF4300A 45-3	Unité extérieure (UE)	-	4,15
7 733 702 232	VRF Air Flux - AF4300A 50-3	Unité extérieure (UE)	-	4,15
7 733 702 233	VRF Air Flux - AF4300A 56-3	Unité extérieure (UE)	-	4,15
7 733 702 234	VRF Air Flux - AF4300A 62-3	Unité extérieure (UE)	-	4,15
7 733 702 235	VRF Cassette - AF2-4CC 15-1 P	Unité intérieure (UI)	-	1,3
7 733 702 236	VRF Cassette - AF2-4CC 22-1 P	Unité intérieure (UI)	-	1,3
7 733 702 237	VRF Cassette - AF2-4CC 28-1 P	Unité intérieure (UI)	-	1,3
7 733 702 238	VRF Cassette - AF2-4CC 36-1 P	Unité intérieure (UI)	-	1,3
7 733 702 239	VRF Cassette - AF2-4CC 45-1 P	Unité intérieure (UI)	-	1,3
7 733 702 240	VRF Cassette - AF2-4CC 56-1 P	Unité intérieure (UI)	-	1,3
7 733 702 241	VRF Cassette - AF2-4CC 63-1 P	Unité intérieure (UI)	-	1,3
7 733 702 242	VRF façade cassette AF2-P 4CC	Façade (Accessoire)	-	-
7 733 702 243	VRF Cassette - AF2-4CR 28-1 P	Unité intérieure (UI)	-	1,3
7 733 702 244	VRF Cassette - AF2-4CR 36-1 P	Unité intérieure (UI)	-	1,3
7 733 702 245	VRF Cassette - AF2-4CR 45-1 P	Unité intérieure (UI)	-	1,3
7 733 702 246	VRF Cassette - AF2-4CR 56-1 P	Unité intérieure (UI)	-	1,3
7 733 702 247	VRF Cassette - AF2-4CR 71-1 P	Unité intérieure (UI)	-	1,3
7 733 702 248	VRF Cassette - AF2-4CR 80-1 P	Unité intérieure (UI)	-	1,3
7 733 702 249	VRF Cassette - AF2-4CR 90-1 P	Unité intérieure (UI)	-	1,3
7 733 702 250	VRF Cassette - AF2-4CR 100-1 P	Unité intérieure (UI)	-	1,3
7 733 702 251	VRF Cassette - AF2-4CR 112-1 P	Unité intérieure (UI)	-	1,3
7 733 702 252	VRF Cassette - AF2-4CR 140-1 P	Unité intérieure (UI)	-	1,3
7 733 702 253	VRF façade cassette AF2-P 4CR	Façade (Accessoire)	-	-
7 733 702 254	VRF Gainable - AF2-DL 15-1 P	Unité intérieure (UI)	-	1,3
7 733 702 255	VRF Gainable - AF2-DL 22-1 P	Unité intérieure (UI)	-	1,3
7 733 702 256	VRF Gainable - AF2-DL 28-1 P	Unité intérieure (UI)	-	1,3
7 733 702 257	VRF Gainable - AF2-DL 36-1 P	Unité intérieure (UI)	-	1,3
7 733 702 258	VRF Gainable - AF2-DL 45-1 P	Unité intérieure (UI)	-	1,3
7 733 702 259	VRF Gainable - AF2-DL 56-1 P	Unité intérieure (UI)	-	1,3



## Air Flux 4300A

Code article	Désignation	Typologie	Prix brut HT	Eco-participation HT
7 733 702 260	VRF Gainable - AF2-DL 71-1 P	Unité intérieure (UI)	-	1,3
7 733 702 261	VRF Gainable - AF2-DL 80-1 P	Unité intérieure (UI)	-	1,3
7 733 702 262	VRF Gainable - AF2-DL 90-1 P	Unité intérieure (UI)	-	1,3
7 733 702 263	VRF Gainable - AF2-DL 112-1 P	Unité intérieure (UI)	-	1,3
7 733 702 264	VRF Gainable - AF2-DM 15-1 P	Unité intérieure (UI)	-	1,3
7 733 702 265	VRF Gainable - AF2-DM 22-1 P	Unité intérieure (UI)	-	1,3
7 733 702 266	VRF Gainable - AF2-DM 28-1 P	Unité intérieure (UI)	-	1,3
7 733 702 267	VRF Gainable - AF2-DM 36-1 P	Unité intérieure (UI)	-	1,3
7 733 702 268	VRF Gainable - AF2-DM 45-1 P	Unité intérieure (UI)	-	1,3
7 733 702 269	VRF Gainable - AF2-DM 56-1 P	Unité intérieure (UI)	-	1,3
7 733 702 270	VRF Gainable - AF2-DM 71-1 P	Unité intérieure (UI)	-	1,3
7 733 702 271	VRF Gainable - AF2-DM 80-1 P	Unité intérieure (UI)	-	1,3
7 733 702 272	VRF Gainable - AF2-DM 90-1 P	Unité intérieure (UI)	-	1,3
7 733 702 273	VRF Gainable - AF2-DM 112-1 P	Unité intérieure (UI)	-	1,3
7 733 702 274	VRF Gainable - AF2-DM 125-1 P	Unité intérieure (UI)	-	1,3
7 733 702 275	VRF Gainable - AF2-DM 140-1 P	Unité intérieure (UI)	-	1,3
7 733 702 276	VRF Gainable - AF2-DM 160-1 P	Unité intérieure (UI)	-	1,3
7 733 702 277	VRF Unité murale - AF2-W 15-1	Unité intérieure (UI)	-	1,3
7 733 702 278	VRF Unité murale - AF2-W 22-1	Unité intérieure (UI)	-	1,3
7 733 702 279	VRF Unité murale - AF2-W 28-1	Unité intérieure (UI)	-	1,3
7 733 702 280	VRF Unité murale - AF2-W 36-1	Unité intérieure (UI)	-	1,3
7 733 702 281	VRF Unité murale - AF2-W 45-1	Unité intérieure (UI)	-	1,3
7 733 702 282	VRF Unité murale - AF2-W 56-1	Unité intérieure (UI)	-	1,3
7 733 702 287	VRF Air Flux - AF2-LS 01	Accessoire	-	-
7 733 702 288	VRF Air Flux - AF2-PD 01	Accessoire	-	-
7 733 702 295	VRF Air Flux - AF2-PBR	Accessoire	-	0,12
7 733 702 289	VRF Air Flux - AF2-DBB	Accessoire	-	0,12
7 733 702 290	VRF Air Flux - AF2-FF6-DL	Filtre (Accessoire)	-	-
7 733 702 520	VRF Air Flux - AF2-FF6-DL-B	Filtre (Accessoire)	-	-
7 733 702 521	VRF Air Flux - AF2-FF6-DL-C	Filtre (Accessoire)	-	-
7 733 702 522	VRF Air Flux - AF2-FF6-DL-D	Filtre (Accessoire)	-	-
7 733 702 523	VRF Air Flux - AF2-FF6-DL-E	Filtre (Accessoire)	-	-
7 733 702 291	VRF Air Flux - AF2-FH12-DM	Filtre (Accessoire)	-	-
7 733 702 524	VRF Air Flux - AF2-FH12-DM-B	Filtre (Accessoire)	-	-
7 733 702 525	VRF Air Flux - AF2-FH12-DM-C	Filtre (Accessoire)	-	-
7 733 702 526	VRF Air Flux - AF2-FH12-DM-D	Filtre (Accessoire)	-	-
7 733 702 292	VRF Air Flux - AF2-FF7-DM	Filtre (Accessoire)	-	-
7 733 702 527	VRF Air Flux - AF2-FF7-DM-B	Filtre (Accessoire)	-	-
7 733 702 528	VRF Air Flux - AF2-FF7-DM-C	Filtre (Accessoire)	-	-
7 733 702 529	VRF Air Flux - AF2-FF7-DM-D	Filtre (Accessoire)	-	-
7 733 702 293	VRF Air Flux - AF2-FF6-4CR	Filtre (Accessoire)	-	-
7 733 702 530	VRF Air Flux - AF2-FG3-4CR	Filtre (Accessoire)	-	-
7 733 702 531	VRF Air Flux - AF2-FF6-4CC	Filtre (Accessoire)	-	-

**Air Flux 5300A**

Code article	Désignation	Typologie	Prix brut HT	Eco-participation HT
8 733 500 289	VRF Air Flux - AF5300A 25-3	Unité extérieure (UE)	-	4,15
8 733 500 290	VRF Air Flux - AF5300A 28-3	Unité extérieure (UE)	-	4,15
8 733 500 291	VRF Air Flux - AF5300A 33-3	Unité extérieure (UE)	-	4,15
8 733 500 292	VRF Air Flux - AF5300A 40-3	Unité extérieure (UE)	-	4,15
8 733 500 293	VRF Air Flux - AF5300A 45-3	Unité extérieure (UE)	-	4,15
8 733 500 294	VRF Air Flux - AF5300A 50-3	Unité extérieure (UE)	-	4,15
8 733 500 295	VRF Air Flux - AF5300A 56-3	Unité extérieure (UE)	-	4,15
8 733 500 297	VRF Air Flux - AF5300A 67-3	Unité extérieure (UE)	-	4,15
8 733 500 298	VRF Air Flux - AF5300A 73-3	Unité extérieure (UE)	-	4,15
8 733 500 300	VRF Air Flux - AF5300A 85-3	Unité extérieure (UE)	-	4,15

**Air Flux 5300A C**

Code article	Désignation	Typologie	Prix brut HT	Eco-participation HT
8 733 500 302	VRF Air Flux - AF5300A 25 C-3	Unité extérieure (UE)	-	4,15
8 733 500 303	VRF Air Flux - AF5300A 28 C-3	Unité extérieure (UE)	-	4,15
8 733 500 304	VRF Air Flux - AF5300A 33 C-3	Unité extérieure (UE)	-	4,15
8 733 500 305	VRF Air Flux - AF5300A 40 C-3	Unité extérieure (UE)	-	4,15
8 733 500 306	VRF Air Flux - AF5300A 45 C-3	Unité extérieure (UE)	-	4,15
8 733 500 307	VRF Air Flux - AF5300A 50 C-3	Unité extérieure (UE)	-	4,15
8 733 500 308	VRF Air Flux - AF5300A 56 C-3	Unité extérieure (UE)	-	4,15
8 733 500 310	VRF Air Flux - AF5300A 67 C-3	Unité extérieure (UE)	-	4,15
8 733 500 311	VRF Air Flux - AF5300A 73 C-3	Unité extérieure (UE)	-	4,15
8 733 500 313	VRF Air Flux - AF5300A 85 C-3	Unité extérieure (UE)	-	4,15

**Air Flux 6300A C**

Code article	Désignation	Typologie	Prix brut HT	Eco-participation HT
7 733 701 710	VRF Air Flux - AF6300A 22 C-3	Unité extérieure (UE)	-	4,15
7 733 701 711	VRF Air Flux - AF6300A 28 C-3	Unité extérieure (UE)	-	4,15
7 733 701 712	VRF Air Flux - AF6300A 33 C-3	Unité extérieure (UE)	-	4,15
7 733 701 713	VRF Air Flux - AF6300A 40 C-3	Unité extérieure (UE)	-	4,15
7 733 701 714	VRF Air Flux - AF6300A 45 C-3	Unité extérieure (UE)	-	4,15
7 733 701 715	VRF Air Flux - AF6300A 50 C-3	Unité extérieure (UE)	-	4,15

## Unités intérieures VRF AF5300A (C) et AF6300A C

Code article	Désignation	Typologie	Prix brut HT	Eco-participation HT
7 733 700 891	VRF Cassette - AF-4CC 17-1 P	Unité intérieure (UI)	-	1,3
7 733 700 892	VRF Cassette - AF-4CC 22-1 P	Unité intérieure (UI)	-	1,3
7 733 700 893	VRF Cassette - AF-4CC 28-1 P	Unité intérieure (UI)	-	1,3
7 733 700 894	VRF Cassette - AF-4CC 36-1 P	Unité intérieure (UI)	-	1,3
7 733 700 895	VRF Cassette - AF-4CC 45-1 P	Unité intérieure (UI)	-	1,3
7 733 700 896	VRF Cassette - AF-4CC 52-1 P	Unité intérieure (UI)	-	1,3
8 733 500 319	VRF façade cassette AF-P 4CC	Façade (Accessoire)	-	-
7 733 701 830	VRF Cassette - AF-4C 28-2 P	Unité intérieure (UI)	-	1,3
7 733 701 831	VRF Cassette - AF-4C 36-2 P	Unité intérieure (UI)	-	1,3
7 733 701 832	VRF Cassette - AF-4C 45-2 P	Unité intérieure (UI)	-	1,3
7 733 701 823	VRF Cassette - AF-4C 56-2 P	Unité intérieure (UI)	-	1,3
7 733 701 824	VRF Cassette - AF-4C 71-2 P	Unité intérieure (UI)	-	1,3
7 733 701 825	VRF Cassette - AF-4C 80-2 P	Unité intérieure (UI)	-	1,3
7 733 701 826	VRF Cassette - AF-4C 90-2 P	Unité intérieure (UI)	-	1,3
7 733 701 827	VRF Cassette - AF-4C 100-2 P	Unité intérieure (UI)	-	1,3
7 733 701 828	VRF Cassette - AF-4C 112-2 P	Unité intérieure (UI)	-	1,3
7 733 701 829	VRF Cassette - AF-4C 140-2 P	Unité intérieure (UI)	-	1,3
8 733 500 330	VRF façade cassette AF-P 4C	Façade (Accessoire)	-	-
7 733 701 833	VRF Cassette - AF-4CR 28-2 P	Unité intérieure (UI)	-	1,3
7 733 701 834	VRF Cassette - AF-4CR 36-2 P	Unité intérieure (UI)	-	1,3
7 733 701 835	VRF Cassette - AF-4CR 45-2 P	Unité intérieure (UI)	-	1,3
7 733 701 836	VRF Cassette - AF-4CR 56-2 P	Unité intérieure (UI)	-	1,3
7 733 701 837	VRF Cassette - AF-4CR 71-2 P	Unité intérieure (UI)	-	1,3
7 733 701 838	VRF Cassette - AF-4CR 80-2 P	Unité intérieure (UI)	-	1,3
7 733 701 839	VRF Cassette - AF-4CR 90-2 P	Unité intérieure (UI)	-	1,3
7 733 701 840	VRF Cassette - AF-4CR 100-2 P	Unité intérieure (UI)	-	1,3
7 733 701 841	VRF Cassette - AF-4CR 112-2 P	Unité intérieure (UI)	-	1,3
7 733 701 842	VRF Cassette - AF-4CR 140-2 P	Unité intérieure (UI)	-	1,3
8 733 500 341	VRF façade cassette AF-P 4CR	Façade (Accessoire)	-	-
7 733 700 923	VRF Cassette - AF-1C 18-1 P	Unité intérieure (UI)	-	1,3
7 733 700 924	VRF Cassette - AF-1C 22-1 P	Unité intérieure (UI)	-	1,3
7 733 700 925	VRF Cassette - AF-1C 28-1 P	Unité intérieure (UI)	-	1,3
7 733 700 926	VRF Cassette - AF-1C 36-1 P	Unité intérieure (UI)	-	1,3
7 733 700 927	VRF Cassette - AF-1C 45-1 P	Unité intérieure (UI)	-	1,3
7 733 700 928	VRF Cassette - AF-1C 56-1 P	Unité intérieure (UI)	-	1,3
7 733 700 929	VRF Cassette - AF-1C 71-1 P	Unité intérieure (UI)	-	1,3
8 733 500 349	VRF façade cassette AF-P 1C	Façade (Accessoire)	-	-
8 733 500 350	VRF façade cassette AF-P 1C2	Façade (Accessoire)	-	-
7 733 700 936	VRF Gainable - AF-DL 17-1 P	Unité intérieure (UI)	-	1,3
7 733 700 937	VRF Gainable - AF-DL 22-1 P	Unité intérieure (UI)	-	1,3

## Unités intérieures VRF AF5300A (C) et AF6300A C

Code article	Désignation	Typologie	Prix brut HT	Eco-participation HT
7 733 700 938	VRF Gainable - AF-DL 28-1 P	Unité intérieure (UI)	-	1,3
7 733 700 939	VRF Gainable - AF-DL 36-1 P	Unité intérieure (UI)	-	1,3
7 733 700 940	VRF Gainable - AF-DL 45-1 P	Unité intérieure (UI)	-	1,3
7 733 700 941	VRF Gainable - AF-DL 56-1 P	Unité intérieure (UI)	-	1,3
7 733 700 942	VRF Gainable - AF-DL 71-1 P	Unité intérieure (UI)	-	1,3
7 733 700 943	VRF Gainable - AF-DM 80-1 P	Unité intérieure (UI)	-	1,3
7 733 700 944	VRF Gainable - AF-DM 90-1 P	Unité intérieure (UI)	-	1,3
7 733 700 945	VRF Gainable - AF-DM 112-1 P	Unité intérieure (UI)	-	1,3
7 733 700 946	VRF Gainable - AF-DM 140-1 P	Unité intérieure (UI)	-	1,3
7 733 700 959	VRF Gainable - AF-DHS 22-1 P	Unité intérieure (UI)	-	1,3
7 733 700 960	VRF Gainable - AF-DHS 28-1 P	Unité intérieure (UI)	-	1,3
7 733 700 961	VRF Gainable - AF-DHS 36-1 P	Unité intérieure (UI)	-	1,3
7 733 700 962	VRF Gainable - AF-DHS 45-1 P	Unité intérieure (UI)	-	1,3
7 733 700 963	VRF Gainable - AF-DHS 56-1 P	Unité intérieure (UI)	-	1,3
7 733 700 964	VRF Gainable - AF-DHS 71-1 P	Unité intérieure (UI)	-	1,3
7 733 700 947	VRF Gainable - AF-DH 71-1	Unité intérieure (UI)	-	1,3
7 733 700 948	VRF Gainable - AF-DH 80-1	Unité intérieure (UI)	-	1,3
7 733 700 949	VRF Gainable - AF-DH 90-1	Unité intérieure (UI)	-	1,3
7 733 700 950	VRF Gainable - AF-DH 112-1	Unité intérieure (UI)	-	1,3
7 733 700 951	VRF Gainable - AF-DH 140-1	Unité intérieure (UI)	-	1,3
7 733 700 952	VRF Gainable - AF-DH 160-1	Unité intérieure (UI)	-	1,3
7 733 700 953	VRF Gainable - AF-DH 200-1	Unité intérieure (UI)	-	1,3
7 733 700 954	VRF Gainable - AF-DH 250-1	Unité intérieure (UI)	-	1,3
7 733 700 955	VRF Gainable - AF-DH 280-1	Unité intérieure (UI)	-	1,3
7 733 700 956	VRF Gainable - AF-DH 400-1	Unité intérieure (UI)	-	1,3
7 733 700 957	VRF Gainable - AF-DH 450-1	Unité intérieure (UI)	-	1,3
7 733 700 958	VRF Gainable - AF-DH 560-1	Unité intérieure (UI)	-	1,3
7 733 701 480	VRF Unité murale - AF-W 17-1	Unité intérieure (UI)	-	1,3
7 733 701 481	VRF Unité murale - AF-W 22-1	Unité intérieure (UI)	-	1,3
7 733 701 482	VRF Unité murale - AF-W 28-1	Unité intérieure (UI)	-	1,3
7 733 701 483	VRF Unité murale - AF-W 36-1	Unité intérieure (UI)	-	1,3
7 733 701 484	VRF Unité murale - AF-W 45-1	Unité intérieure (UI)	-	1,3
7 733 701 485	VRF Unité murale - AF-W 56-1	Unité intérieure (UI)	-	1,3
7 733 701 486	VRF Unité murale - AF-W 71-1	Unité intérieure (UI)	-	1,3
7 733 701 487	VRF Unité murale - AF-W 80-1	Unité intérieure (UI)	-	1,3
7 733 701 488	VRF Unité murale - AF-W 90-1	Unité intérieure (UI)	-	1,3
7 733 701 489	VRF Cons/Plaf. AF-CF 36-1	Unité intérieure (UI)	-	1,3
7 733 701 490	VRF Cons/Plaf. AF-CF 45-1	Unité intérieure (UI)	-	1,3
7 733 701 491	VRF Cons/Plaf. AF-CF 56-1	Unité intérieure (UI)	-	1,3
7 733 701 492	VRF Cons/Plaf. AF-CF 71-1	Unité intérieure (UI)	-	1,3

## Unités intérieures VRF AF5300A (C) et AF6300A C

Code article	Désignation	Typologie	Prix brut HT	Eco-participation HT
7 733 701 493	VRF Cons/Plaf. AF-CF 80-1	Unité intérieure (UI)	-	1,3
7 733 701 494	VRF Cons/Plaf. AF-CF 90-1	Unité intérieure (UI)	-	1,3
7 733 701 495	VRF Cons/Plaf. AF-CF 112-1	Unité intérieure (UI)	-	1,3
7 733 701 496	VRF Cons/Plaf. AF-CF 140-1	Unité intérieure (UI)	-	1,3
7 733 700 977	VRF Console - AF-FC 22-1	Unité intérieure (UI)	-	1,3
7 733 700 978	VRF Console - AF-FC 28-1	Unité intérieure (UI)	-	1,3
7 733 700 979	VRF Console - AF-FC 36-1	Unité intérieure (UI)	-	1,3
7 733 700 980	VRF Console - AF-FC 45-1	Unité intérieure (UI)	-	1,3
7 733 700 981	VRF Console - AF-FC 56-1	Unité intérieure (UI)	-	1,3
7 733 700 982	VRF Console - AF-FC 71-1	Unité intérieure (UI)	-	1,3
7 733 700 983	VRF Console - AF-FC 80-1	Unité intérieure (UI)	-	1,3
7 733 700 984	VRF Console - AF-F 22-1	Unité intérieure (UI)	-	1,3
7 733 700 985	VRF Console - AF-F 28-1	Unité intérieure (UI)	-	1,3
7 733 700 986	VRF Console - AF-F 36-1	Unité intérieure (UI)	-	1,3
7 733 700 987	VRF Console - AF-F 45-1	Unité intérieure (UI)	-	1,3
7 733 700 988	VRF Console - AF-F 56-1	Unité intérieure (UI)	-	1,3
7 733 700 989	VRF Console - AF-F 71-1	Unité intérieure (UI)	-	1,3
7 733 700 990	VRF Console - AF-F 80-1	Unité intérieure (UI)	-	1,3
7 733 701 722	VRF Mod. Hydrau. - AF-HB 140-1	Unité intérieure (UI)	-	1,3

## Régulation et accessoires VRF

Code article	Désignation	Typologie	Prix brut HT	Eco-participation HT
7 733 702 297	Télécommande VRF - ARC C IR-2	Régulation et accessoire VRF	-	0,12
7 738 113 795	Commande indiv. VRF - ARC C-2	Régulation et accessoire VRF	-	0,12
7 738 113 796	Commande indiv. VRF - ARC H-2	Régulation et accessoire VRF	-	0,12
7 733 702 296	VRF Air Flux - ACC-DSW-2	Régulation et accessoire VRF	-	
8 733 502 086	Adapt. com. filaire - AC-CCB	Régulation et accessoire VRF	-	0,12
7 733 701 822	Commande central. VRF - ACC MT	Régulation et accessoire VRF	-	0,12
8 733 502 083	Carte extension VRF - AC-EXP	Régulation et accessoire VRF	-	0,04
7 733 701 594	Kit extension VRF - AC-XYE	Régulation et accessoire VRF	-	0,12
8 733 500 631	Raccord dériv. VRF - AF-BJ01	Régulation et accessoire VRF	-	-
8 733 500 632	Raccord dériv. VRF - AF-BJ02	Régulation et accessoire VRF	-	-
8 733 500 633	Raccord dériv. VRF - AF-BJ03	Régulation et accessoire VRF	-	-
8 733 500 634	Raccord dériv. VRF - AF-BJ04	Régulation et accessoire VRF	-	-
8 733 500 635	Raccord dériv. VRF - AF-BJ05	Régulation et accessoire VRF	-	-
8 733 500 636	Raccord dériv. VRF - AF-BJ06	Régulation et accessoire VRF	-	-
8 733 500 637	Raccord dériv. VRF - AF-BJ07	Régulation et accessoire VRF	-	-
7 733 701 730	Raccord dériv. VRF - AF-BJ09	Régulation et accessoire VRF	-	-
8 733 500 629	Raccord dériv. VRF - AF-BJO 02	Régulation et accessoire VRF	-	-
8 733 500 630	Raccord dériv. VRF - AF-BJO 03	Régulation et accessoire VRF	-	-
7 733 701 723	Raccord dériv. VRF - AF-BJR 01	Régulation et accessoire VRF	-	-
7 733 701 724	Raccord dériv. VRF - AF-BJR 02	Régulation et accessoire VRF	-	-
7 733 701 725	Raccord dériv. VRF - AF-BJR 03	Régulation et accessoire VRF	-	-
7 733 701 726	Raccord dériv. VRF - AF-BJR 04	Régulation et accessoire VRF	-	-
7 733 701 727	Raccord dériv. VRF - AF-BJR 05	Régulation et accessoire VRF	-	-
7 733 701 728	Raccord dériv. VRF - AF-BJRO 02	Régulation et accessoire VRF	-	-
7 733 701 729	Raccord dériv. VRF - AF-BJRO 03	Régulation et accessoire VRF	-	-
7 733 701 731	Kit CTA VRF - AHU KIT 00 D	Régulation et accessoire VRF	-	0,12
7 733 701 732	Kit CTA VRF - AHU KIT 01 D	Régulation et accessoire VRF	-	0,12
7 733 701 733	Kit CTA VRF - AHU KIT 02 D	Régulation et accessoire VRF	-	0,12
7 733 701 734	Kit CTA VRF - AHU KIT 03 D	Régulation et accessoire VRF	-	0,12
7 739 834 425	Raccord kit CTA - KIT-BJ01	Régulation et accessoire VRF	-	-
7 739 834 426	Raccord kit CTA - KIT-BJ02	Régulation et accessoire VRF	-	-
7 739 834 427	Raccord kit CTA - KIT-BJ03	Régulation et accessoire VRF	-	-
7 739 834 428	Raccord kit CTA - KIT-BJ04	Régulation et accessoire VRF	-	-
7 733 701 716	Boîtier répart. - AF-SB 01-1 L	Régulation et accessoire VRF	-	1,35
7 733 701 717	Boîtier répart. - AF-SB 04-1	Régulation et accessoire VRF	-	1,35
7 733 701 718	Boîtier répart. - AF-SB 06-1	Régulation et accessoire VRF	-	1,35
7 733 701 719	Boîtier répart. - AF-SB 08-1	Régulation et accessoire VRF	-	1,35
7 733 701 720	Boîtier répart. - AF-SB 10-1	Régulation et accessoire VRF	-	1,35
7 733 701 721	Boîtier répart. - AF-SB 12-1	Régulation et accessoire VRF	-	1,35
7 733 701 906	Répartiteur VRF - AF-BH 04	Régulation et accessoire VRF	-	-
7 733 701 907	Répartiteur VRF - AF-BH 08	Régulation et accessoire VRF	-	-

# Prestations de mises en service

## Pompes à chaleur air/air mono et multi-splits

- Raccordements des liaisons frigo sur les unités intérieures/extérieures avec dudgeon
- Raccordements électriques entre les unités intérieures/extérieures
- Vérification des préconisations constructeur, des normes et des protections électriques
- Contrôle des évacuations des condensats
- Mise sous pression à l'azote, tirage au vide
- Appoint éventuel en fluide R32
- Mise en service, paramétrage et explication du fonctionnement
- Remise d'un certificat d'étanchéité du circuit frigo (CERFA n°15497-2)

Forfait de mise en service	Code article	Prix nets HT
Mono-split (sans raccordement frigo) **	7 716 789 077	270
Mono-split (avec raccordement frigo) *	7 716 789 060	355
Multi-split 2 sorties (bi-split)	7 716 789 061	400
Multi-split 3 sorties (tri-split)	7 716 789 062	480
Multi-split 4 sorties (quadri-split)	7 716 789 063	600
Multi-split 5 sorties (penta-split)	7 716 789 064	725
Unité intérieure supplémentaire Climate 5000L TWIN **	7 736 200 403	40
Recharge en fluide frigorigène R32 - 100 g	7 716 789 068	17
Recharge en fluide frigorigène R32 - 1 kg	7 716 789 069	170

\* Appoint en fluide compris jusqu'à 10 m. \*\* Dudgeons inclus dans nos forfaits (sauf mono-split sans raccordement et gainable/cassette 4 voies).

## Pompes à chaleur air/air VRF

- Contrôle des documents de conformité frigorifique
- Contrôle des montages visibles et accessibles normalement
- Contrôle du fonctionnement des unités intérieures/extérieurs
- Vérification des câblages et paramétrages
- Mise en service et explication du fonctionnement système

**Important :** la présence de l'installateur est obligatoire pour valider la mise en service

Forfait de mise en service	Code article	Prix nets HT
1 circuit frigorifique jusqu'à 10 unités intérieures	7 736 200 422	580
Unité intérieure supplémentaire au sein d'un circuit frigo	7 736 200 423	34
Module hydraulique AF-HB au sein d'un système AF6300A C	7 716 789 147	249
Kit d'interface CTA (batterie à détente directe)	7 716 789 148	192
Télécommande centralisée ACC MT jusqu'à 10 unités intérieures	7 736 200 425	389
Télécommande centralisée ACC MT (par unité intérieure supplémentaire)	7 736 200 426	17,5

# Barème DEEE applicable au 01/01/2023

Vous trouverez ci-dessous les codes et montants des éco-participations applicables aux produits de ce catalogue.

Ces montants s'appliquent à tous les produits assujettis aux DEEE, mentionnés dans ce catalogue Pompes à chaleur air/air et VRF 2023.

## Montant des éco-participations\*

### ecosystem

Produits concernés	Poids net (kg)	Code éco-participation	Montant HT*
Pompe à chaleur climatiseur chauffe-eau thermodynamique (unités extérieures)	-	<b>11050</b>	<b>6,67</b>
Équipement de ventilation / appareil de chauffage électrique (unités intérieures)	> 5 kg	<b>14040</b> <b>14080</b>	<b>1,67</b>
Équipement de contrôle et de surveillance (régulation)	< 7 kg	<b>95010</b>	<b>0,12</b>
PAC / CLIM. (charge fluide > 2 kg) (unités extérieures VRF)	≤ 500 kg	<b>P01.04</b>	<b>4,15</b>
Unité terminale traitement d'air (unités intérieures VRF)	-	<b>P01.11</b>	<b>1,30</b>
Sous-ensembles d'équipements (boîtier de répartition VRF)	> 10 kg ≤ 20 kg	<b>P02.06</b>	<b>1,35</b>

\* Tarifs susceptibles d'évoluer selon la décision de l'éco-organisme.



# Conditions Générales de Vente

## Conditions Générales de Vente ci-après les « Conditions »

Les présentes Conditions annulent et remplacent toutes les conditions antérieures. Elles sont susceptibles de faire l'objet de modifications ou d'une réédition complète notamment en cas de changement significatif du contexte réglementaire ou législatif. Toute modification des présentes Conditions est automatiquement opposable au Client dans un délai de huit semaines suivant sa notification par tout moyen (courrier postal, courrier électronique, télécopie, etc.).

### 1. Généralités

Les présentes Conditions régissent uniquement les relations entre le fabricant, ci-après désigné le "Fournisseur" et le client auquel il vend son matériel ou ses services, ci-après désigné le "Client". Le Fournisseur livrera tout Client chargé de revendre les appareils de chauffage, de rafraîchissement et de confort thermique, à tout type de clientèle, sans restriction. Pour des raisons de sécurité et de protection de l'image de marque du Fournisseur, le Client s'engage à promouvoir auprès de ses propres clients, l'installation ou le remplacement des appareils du Fournisseur par un installateur professionnel (code NAF 43.22A ou 43.22 Bp ou 43.21 B). Elles constituent le socle unique de la négociation commerciale, conformément aux termes de l'article L.441-1 du Code de Commerce. Les termes « marchandise » ou « matériel » ou « produit » signifient tous produits finis, accessoires, pièces détachées commercialisés par le Fournisseur.

Le Fournisseur se réserve le droit de refuser la vente de certaines marchandises si leur destination finale directe ou indirecte est située hors UE/AELE. Ces Conditions s'appliquent en France métropolitaine, Corse comprise (hors DOM-TOM).

Toute commande implique l'adhésion sans réserve aux Conditions ci-dessous qui régissent seules les ventes et prestations du Fournisseur, à l'exclusion des conditions d'achat du Client ou de tout autre document émanant de lui, dont les termes sont inopposables au Fournisseur sauf accord exprès contraire.

Les commandes du Client doivent obligatoirement être transmises par écrit (courrier électronique, interface informatique ou bien fax). Le Fournisseur n'acceptera aucune commande verbale ou par téléphone. Pour être recevable, une commande doit être chiffrée et comporter la référence article, la quantité et l'adresse de livraison.

Toute commande n'est valable et le contrat de vente ou de prestation de

services n'est réputé formé que lors de son acceptation expresse par écrit sous la forme d'un accusé de réception de commande établi par le Fournisseur, ou à défaut, par le seul fait de l'exécution de la commande par le Fournisseur, y compris lorsque les offres sont effectuées par les représentants ou les membres du personnel du Fournisseur. Pour être valable, toute convention verbale précédant ou accompagnant la conclusion du contrat nécessite la confirmation écrite du Fournisseur. Des extraits des Conditions Générales de Vente du Fournisseur sont annexés à ses tarifs et sont vérifiables sur ses sites internet (<https://www.elmleblanc.fr/fr/fr/pied-de-page/cgv/> et <https://www.pro.bosch-climate.fr/conditions-generales-de-vente>) dont les liens sont aussi mentionnés sur les factures du Fournisseur. Le Client est ainsi réputé avoir eu connaissance des Conditions dès l'origine des relations entre les parties.

Le Fournisseur se réserve le droit, sous réserve d'en informer préalablement le Client, de refuser, diminuer ou fractionner toute commande qui présente un caractère manifestement anormal par rapport au volume de commande habituel du Client ou susceptible d'occasionner une désorganisation des services industriels ou logistiques du Fournisseur. Un tel refus ou modification ne pourra donner lieu à réclamation ni dédommagement.

### 2. Gestion des Comptes Clients

Le Fournisseur subordonne l'ouverture de compte ou l'application de ses Conditions à l'obtention des documents comptables, financiers, juridiques et, le cas échéant, de garanties.

Toute ouverture de compte n'est valable qu'après accord de la Direction du Fournisseur. L'exécution d'une première commande ne dérogera pas à cette règle. Tout octroi de délai de paiement, dans la limite des plafonds fixés par les dispositions de l'article L.441-10 du Code de commerce, est subordonné à une analyse financière préalable.

### 3. Franco de Port et Commandes

Les commandes de produits finis et accessoires sont franco de port si un montant minimum de 3000 € net HT et hors éco-participation est atteint. En deçà de ce montant, des frais de port à hauteur de 35 € HT seront appliqués sans accord préalable du Client et pour chacune des commandes reçues chez le Fournisseur.

Si le réceptionnaire souhaite que sa commande soit livrée en plusieurs fois, si l'adresse de livraison n'est pas accessible en semi-remorque et pour tous frais supplémentaires de livraison, des surcoûts, qui feront l'objet d'un devis qui sera présenté au Client, puis lui seront facturés.

Les commandes de pièces détachées sont franco de port si un montant minimum de 250 € net HT et hors éco-participation est atteint. En deçà de ce montant, des frais de port à hauteur de 20 € HT seront appliqués sans accord préalable du Client et pour chacune des commandes reçues chez le Fournisseur.

En cas de commande mixte (pièces détachées et produits finis), les deux règles de minimum de commande s'appliquent de manière distincte. D'autre part, le Fournisseur se réserve le droit de regrouper plusieurs commandes d'un même Client dans les livraisons sans que cela remette en cause les seuils individuels de commandes.

Les montants de commande minimum rappelés ci-dessus pour l'application du franco s'apprécient pour une commande livrée à une seule adresse de livraison.

### 4. Produits / Services / Prix

Le Fournisseur se réserve le droit, sous réserve d'en informer préalablement le Client dans un délai raisonnable, de stopper la commercialisation d'un produit ou d'un service et de proposer ou non sa substitution par un autre produit ou service similaire à un prix identique ou différent.

Les prix du Fournisseur s'entendent hors taxes, hors éco-participation (ou DEEE) si applicable et hors droits et taxes en sus qui seraient à la charge du Client. En cas de revente, les prix du Fournisseur ne doivent en aucun cas être considérés comme prix de vente au public, même indicatifs, les Clients étant seuls responsables de la fixation de leur prix de revente, qu'ils déterminent librement.

L'identifiant unique FR012903\_05RDL9 attestant de l'enregistrement au registre des producteurs de la filière EEE, en application de l'article L.541-10-13 du Code de l'Environnement a été attribué par l'ADEME à la société elm.leblanc S.A.S. (code Siret 542 097 944 00681). Cet identifiant atteste de sa conformité au regard de son obligation d'enregistrement au registre des producteurs d'Equipements Electriques et Electroniques et de la réalisation de ses déclarations de mises sur le marché auprès d'ecosystem.

Le Fournisseur se réserve le droit de modifier ses prix, notamment en cas de variations des conditions économiques impactant ses marchandises, après en avoir informé le Client par tous moyens dans un délai raisonnable (en général avec un préavis minimal de 2 mois). Les renseignements portés sur les catalogues et tarifs du Fournisseur sont donnés à titre indicatif. Ce dernier, se réserve le droit d'apporter sans préavis des modifications de disposition, de forme, de dimensions ou de matière à ses matériels

dont les illustrations, les photographies, les descriptions ou les schémas d'installation figurent sur ses imprimés de publicité ou sur tout autre support de communication.

Les prix appliqués sont ceux en vigueur le jour de la commande. Tout versement à la commande est un acompte définitivement acquis au Fournisseur, même en cas de résiliation d'un contrat.

Sauf accord préalable entre les parties, toute livraison du matériel catalogué est facturée au prix mentionné sur l'accusé de réception de commande (qui correspond au prix du jour de la commande).

Sauf dispositions contraires (notamment en cas de transports spécifiques ou urgents), les prix du Fournisseur comprennent l'emballage et le transport. L'éventuelle majoration pour commande livrée au comptoir ou de prestation de services, fait l'objet de conditions particulières.

Les marchandises voyagent avec des supports palettes dites "perdues". Le Fournisseur ne procède donc pas à l'échange ou au remboursement de palettes.

#### 5. Délais de Livraison

Les délais de livraison sont donnés à titre indicatif et ne constituent pas l'engagement pour le Fournisseur de livrer la marchandise à la date souhaitée par le Client. Le point de départ du délai de livraison est la date inscrite sur la confirmation de la commande du fournisseur au Client. La livraison de produits en « set » ou en « kits » se fera lorsque l'ensemble des marchandises composant le set ou le kit sera disponible; aucune livraison ou retour fractionné ne sera donc possible pour ces produits.

Les délais de livraison standards du Fournisseur sont les suivants (jours ouvrables):

- pour les produits finis et accessoires en stock = 8 jours
- pour les commandes « chantiers » = 10 jours
- pour les pièces détachées en stock = 48 heures
- pour les pièces détachées sur fabrication = 5 jours (liste disponible sur demande).

Ces délais s'entendent hors périodes de pandémie, hors ruptures importantes et/ou mondiales de composants ou de matières premières et connues de la profession, hors cas de force majeure, hors pics importants d'activité et par l'envoi de prévisionnels de commandes détaillés par quantités et par référence envoyés par le Client sur une période de 3 mois au Fournisseur.

En cas de livraison souhaitée par le Client en deçà de ces délais, le Fournisseur

proposera un mode de livraison expresse avec tarification spéciale à la charge du Client comme indiqué ci-dessous :

- Livraison J +2 ouvrables (en messagerie express) – commande reçue avant 12h00
- Livraison toute France métropolitaine hors Corse, localités de montagne & îles et hors dimensions spéciales, sous réserve de disponibilité:
- Expédition < 100 kg = 100 € HT
- Expédition > 101 kg < 500 kg = 350 € HT
- Expédition > 501 kg (max 800 kg) = 700 € HT

- Livraison J +1 ouvrable (par coursier dédié) – commande reçue avant 12h00
- Livraison toute France métropolitaine hors Corse, localités de montagne & îles et hors dimensions spéciales, sous réserve de disponibilité:
- Expédition < 200 kg et/ou 2 palettes = 650 € HT

Cependant, le Fournisseur s'efforcera de respecter les délais de livraison demandés par le Client.

Le dépassement raisonnable des délais de livraison indiqués par le Fournisseur ne pourra, quelle qu'en soit la cause, entraîner l'annulation de commande, refus ou retour de marchandise par le Client sans accord préalable écrit du Fournisseur.

En cas de retard de livraison, le Client ne pourra pas engager la responsabilité du Fournisseur pour la perte de chiffre d'affaires, l'atteinte à l'image de marque ou la perte de bénéfices.

Si, alors que la commande a déjà été préparée, le Client demande à différer la livraison de plus de quinze (15) jours, le Fournisseur se réserve le droit de facturer au Client pour tout mois entamé des frais de stockage correspondant à 15 € par palette et par semaine.

Si la livraison est en cours, le Client ne pourra pas annuler sa commande. Si tel était le cas, le Client serait redevable des frais d'annulation de 80 € HT et de retour de la marchandise.

Le cas échéant, le traitement de la commande est conditionné au versement préalable et effectif de l'acompte prévu.

Compte tenu de la saisonnalité des produits, le Fournisseur n'admet aucune pénalité ou indemnité de quelque ordre que ce soit pour retard de livraison ou d'annulation de la commande.

#### 6. Expéditions

Nonobstant la clause de réserve de propriété stipulée ci-après, les marchandises du Fournisseur voyagent et sont déchargées aux risques et périls du Client. La livraison est réputée effectuée lors du départ des usines ou des entrepôts du Fournisseur.

En cas de livraison FCA impliquant une livraison intracommunautaire exonérée de taxe au sein de l'UE, le Client fournira au Fournisseur:

- les documents requis pour l'exonération de la TVA par l'administration fiscale conformément aux exigences de la législation nationale en vigueur dans le pays dans lequel les marchandises ont été chargées,
- et au minimum avec une confirmation de réception de la marchandise telle que définie par le règlement UE 282/2011, livrée dans un délai de 10 jours suivant la fin du mois au cours duquel la livraison a eu lieu.

Le Client fera en sorte de fournir ces documents directement au Fournisseur. Si ces documents ne sont pas disponibles pendant cette période, les prix (prix nets) indiqués seront majorés pour inclure la TVA au taux légal applicable et les livraisons seront calculées pour inclure la TVA nationale.

#### 7. Paiements

Sauf dispositions contraires expressément acceptées par le Fournisseur, les paiements du Client ont lieu à la date précisée sur la facture, soit au plus tard quarante-cinq (45) jours fin de mois à compter de la date de facturation de la marchandise. Les acomptes sont toutefois payés au comptant.

À défaut de dispositions contraires convenues entre les parties, les travaux de réparation, d'entretien, de même que les marchandises supplémentaires ou livrées en cours de montage sont payables au comptant, net et sans escompte.

Les paiements doivent intervenir au siège social du Fournisseur. Seul l'encaissement effectif et intégral par le Fournisseur est considéré comme un paiement. Sauf dispositions contraires stipulées par écrit, aucun escompte pour paiement anticipé, ristourne ou rabais ne sera consenti.

En aucun cas, le Client ne peut s'octroyer un escompte de sa propre initiative. Le Client ne sera pas autorisé à compenser les factures du Fournisseur avec ses propres factures.

Les paiements ne peuvent en aucune hypothèse être retardés par le Client, y compris en cas de litige sur la qualité du matériel.

Tout retard de paiement d'une échéance quelconque entraîne de plein droit et sans qu'un rappel soit nécessaire :

- la déchéance du terme pour toutes commandes exécutées et non réglées, même si elles ont donné lieu à l'émission d'effets,
- la suspension de l'exécution des commandes en cours,
- l'annulation de tous les avoirs et/ou réduction de prix acquis(es) et/ou à établir.

# Conditions Générales de Vente

En cas de dépassement du délai de paiement le Fournisseur pourra réclamer, automatiquement et sans délai, des intérêts de retard égaux à trois (3) fois le taux légal en vigueur ainsi que le paiement d'une indemnité forfaitaire pour frais de recouvrement fixée à 40 € ou d'une indemnité supérieure, si cette majoration se justifie et ce, nonobstant le droit du Fournisseur de demander réparation de tout autre préjudice.

Par ailleurs, le Fournisseur se réserve le droit de refuser toute commande du Client en cas de retard de paiement, de litige financier ou si la situation financière du Client semble l'exiger, sous réserve du respect par le Fournisseur des règles applicables aux procédures collectives. Le Fournisseur pourra éventuellement exiger le paiement comptant des commandes du Client dans les cas précisés ci-dessus.

En cas de changement dans la situation du Client, notamment en cas de décès, d'incapacité, de dissolution ou de modification de sa société, d'hypothèque de ses immeubles, de vente ou nantissement de son fonds de commerce ainsi qu'en cas de défaut d'exécution par le Client d'une quelconque de ses obligations, notamment au titre d'une précédente commande, le Fournisseur se réserve le droit, même après exécution partielle d'une commande, d'exiger un paiement d'avance ou des garanties ou d'annuler, le cas échéant, le solde de la commande.

## 8. Livraisons, Contrôles des Livraisons, Réclamations et Retours

Le Client doit vérifier les marchandises à la livraison. Ce contrôle doit notamment porter sur la qualité, les quantités, les emballages, l'état et les références des marchandises et leur conformité par rapport à la commande et au bordereau de livraison.

En cas d'anomalie constatée à la livraison des marchandises, il est de la responsabilité du Client de notifier toutes les réserves qu'il jugera utiles auprès du transporteur responsable et directement sur le bon de livraison ou sur tout support présenté par le transporteur (terminaux portables, par exemple) en présence du livreur.

En cas de non-présentation du bordereau de livraison, le Client devra exiger ce document auprès du livreur, contrôler minutieusement sa réception et porter des réserves pour absence de bordereau de livraison ou bien refuser la prise en charge de la livraison.

Dans le cas où le Client n'aurait pas émis de réserves précises sur le bordereau de livraison ou autre support du transporteur, le Client a trois jours ouvrables maximum pour notifier au transporteur concerné par acte extrajudiciaire ou par lettre

recommandée avec AR, le cachet de la poste faisant foi, sa protestation motivée sous peine de perdre tout recours contre le transporteur et/ou le Fournisseur. À défaut, aucune réclamation postérieure ne pourra être prise en considération par le Fournisseur.

Dans tous les cas, le bordereau de livraison du Fournisseur doit être vérifié et émargé par le Client et demeure le seul document faisant foi pour le transfert de responsabilités et en cas de litige entre le Client et le Fournisseur. Par conséquent, l'émargement de la lettre de voiture, le terminal portatif du transporteur ou la CMR du transporteur n'est pas suffisant.

D'une manière générale, la responsabilité du Fournisseur se limite strictement à l'obligation de remplacer la marchandise non conforme, à l'exclusion de tous dommages et intérêts.

Les retours de marchandises ne seront acceptés qu'après accord préalable et écrit du Fournisseur avec un numéro d'enregistrement lié à ce retour. Le fait pour le Fournisseur d'avoir consenti à un retour pour une marchandise déterminée ne confère pas au Client le droit d'obtenir un retour pour d'autres marchandises, mêmes identiques.

Les marchandises retournées voyagent aux frais et risques du Client en port payé par ce dernier. Le retour doit s'effectuer au lieu indiqué par le Fournisseur ou, à défaut de précisions, à l'adresse de son siège social.

Les marchandises retournées ou reprises à titre commercial doivent être en parfait état de conservation, dans leur conditionnement et emballage d'origine et ne présenter aucun signe de démontage, d'installation ou d'utilisation. Le retour des marchandises endommagées ou déjà installées fera l'objet d'un emballage et étiquetage adéquat à la charge du Client permettant le transport.

Toute demande de retour ou reprise de produits finis sous garantie par le Client doit comporter les informations figurant dans la fiche retour du Fournisseur pour la prise en charge notamment l'ensemble des numéros de série concernés et la facture d'origine.

Le retour donne lieu à l'établissement d'un avoir correspondant au prix des matériels concernés.

Si l'état de la marchandise retournée le justifie, une décote sera appliquée sur l'avoir émis par le Fournisseur.

## 9. Réserve de Propriété

Le Fournisseur se réserve l'entière propriété des produits, accessoires et/ou pièces détachées vendus jusqu'au paiement de l'intégralité du prix et de ses

taxes, TVA, éco-participation et frais de services associés le cas échéant, étant précisé que seul l'encaissement effectif du prix vaudra paiement. Ne constitue pas un paiement la remise d'une lettre de change ou d'un autre titre créant une simple obligation de payer.

Cependant, les risques du transport ayant été transférés au Client dès l'expédition, ce dernier s'engage à assurer la marchandise et à indiquer à son assureur que le Fournisseur en reste le propriétaire. Le Fournisseur accorde au Client, à titre révocable, le droit de revendre les marchandises. Ce droit cessera de plein droit et sans formalité en cas de non-paiement total ou partiel d'une échéance quelconque.

Le Client est dans l'obligation d'informer le Fournisseur par lettre recommandée avec accusé de réception, sans délai, de toute tentative de saisie. Il s'engage en toutes circonstances à préserver le droit de propriété du Fournisseur.

À défaut de paiement total ou partiel des factures des marchandises à leur échéance, celles-ci devront être restituées au Fournisseur à première demande écrite aux frais, risques et périls du Client qui s'y oblige, et ce, huit (8) jours après mise en demeure par lettre recommandée avec accusé de réception adressée au Client restée en tout ou partie sans effet pendant ce délai. Les acomptes déjà versés resteront acquis au Fournisseur à titre de premiers dédommagements.

## 10. Garanties

La garantie commerciale du Fournisseur est subordonnée à la remise à l'Utilisateur d'un Certificat de Conformité pour les produits concernés (certificat prévu par l'arrêté du 23 Février 2018), ce qui n'affecte pas la garantie légale.

La garantie commerciale du Fournisseur est subordonnée à l'installation du matériel conformément aux règles de l'art, aux normes en vigueur et aux prescriptions de nos notices techniques. Nos conditions de garanties figurent sur les bons de garantie de nos produits et dans l'édition complète de nos Conditions Générales de Vente incluses dans nos tarifs. Nos appareils bénéficient d'une garantie pièces détachées, dans le cadre de la législation en vigueur, pendant deux (2) ans à compter de la date de réception provisoire pour les chantiers et de la date de la mise en service pour les particuliers. Les dates ci-dessus doivent être, dans tous les cas, portées à notre connaissance ou à celle de notre réseau d'après-vente par les soins de l'installateur au moyen du volet joint au certificat de garantie.

**Mise en œuvre de la garantie :** celle-ci consiste pour le Fournisseur à remédier à ses frais et en toute diligence, aux défauts

dont est atteint le matériel. Le Fournisseur a le choix des moyens à employer pour satisfaire à cette obligation - réparations, modifications, remplacements. Les frais de transport des matériels, de déplacement du personnel et de main-d'œuvre sont exclus de la garantie. Dans l'hypothèse la réparation s'avérerait impossible, le Fournisseur s'engage à rembourser le produit à hauteur de son prix d'achat effectif (prix net facturé).

**Délai de retour des produits :** afin de pouvoir bénéficier des conditions de la garantie, le Client doit retourner les pièces et/ou appareils au Fournisseur dans un délai de trois (3) mois à compter de la date d'intervention du technicien ou, le cas échéant, de l'accord de remplacement.

**Restrictions :** la garantie ne s'applique pas aux conséquences de l'usure normale et ne concerne pas les pièces d'usure. Par ailleurs, la garantie est exclue, notamment si les conditions suivantes n'ont pas été respectées :

- stockage à l'abri de l'humidité et des intempéries,
- mise en œuvre et installation conformes aux règles de l'art,
- bonne qualité de l'eau utilisée, tant au niveau du circuit du chauffage que du circuit sanitaire,
- entretien périodique réalisé par un professionnel qualifié et, le cas échéant, réparations ou remplacements conformes aux règles de l'art et aux prescriptions techniques,
- utilisation conforme à l'usage auquel le produit est destiné et aux prescriptions des notices d'utilisation.

**Obligations du Client :** le Client communiquera à ses propres clients les conditions de la présente garantie. Pour que la garantie puisse s'appliquer, le Client veillera à ce que le Fournisseur soit informé, sans retard et par écrit, des défauts imputés au matériel et à ce que lui soient fournies toutes justifications quant à la réalité de ceux-ci. Il veillera également à ce que le Fournisseur bénéficie de toute facilité pour procéder à la constatation de ces défauts et pour y porter remède le cas échéant.

La garantie cesse en cas de détérioration de l'appareil lors d'une réparation ou d'une modification par une intervention autre que celle du Fournisseur ou d'une entreprise de son réseau d'après-vente. Les dispositions de la garantie ne sont pas exclusives du bénéfice au profit du Client de la garantie légale pour défauts ou vices cachés qui s'applique en tout état de cause dans les conditions de l'article 1641 et 1648 du Code Civil, pris ensemble, ni de la garantie de conformité telles que résultant des articles L. 217-4 à L. 217-12 du Code de la consommation.

Le Client demeure libre de proposer les garanties commerciales de son choix à ses

propres clients, sous sa responsabilité. En sa qualité de vendeur, le Client assume également les garanties légales mises à sa charge.

La réparation et les remplacements effectués dans le cadre de la garantie ne font pas courir une nouvelle durée de garantie et ne prolongent pas la garantie initiale.

**Extension de garantie Produits de Marque elm.leblanc**

La garantie contre tout vice de fabrication de deux (2) ans pièces de rechange est automatiquement étendue à trois (3) ans pour la cuve des ballons intégrés ainsi que celle des ballons de stockage (BAL et BIL), sous réserve que l'installation ait été réalisée dans les règles de l'art, que l'eau utilisée ne soit pas trop adoucie et que l'anode de protection ait fait l'objet d'une vérification périodique (effectuée au minimum une fois par an).

Les corps de chauffe des chaudières résidentielles à condensation sont garantis cinq ans contre tout vice de fabrication, sous réserve que l'installation ait été mise en service par le Fournisseur ou par une Station Technique Agréée par le Fournisseur et si un entretien annuel est réalisé chaque année par le Fournisseur ou par une Station Technique Agréée par le Fournisseur. La garantie cesse en cas de détérioration de l'appareil lors d'une réparation ou d'une modification par une intervention autre que celle du Fournisseur ou d'une entreprise de son réseau d'après-vente. Les dispositions de la garantie ne sont pas exclusives du bénéfice au profit du Client de la garantie légale pour défauts ou vices cachés qui s'applique en tout état de cause dans les conditions de l'article 1641 et suivants du Code Civil.

**Produits de Marque Bosch**

La garantie contre tout vice de fabrication de deux (2) ans pièces de rechange est automatiquement étendue à trois (3) ans pour la cuve des ballons intégrés ainsi que celle des ballons de stockage, sous réserve que l'installation ait été réalisée dans les règles de l'art, que l'eau utilisée ne soit pas trop adoucie et que l'anode de protection ait fait l'objet d'une vérification périodique (effectuée au minimum une fois par an). La garantie de deux ans pièces est automatiquement étendue à cinq ans pour le compresseur des pompes à chaleur sous réserve que l'installation ait été mise en service par le Fournisseur ou par une Station Technique Agréée par le Fournisseur et si un entretien annuel est réalisé chaque année par le Fournisseur ou par une Station Technique Agréée par le Fournisseur. Elle est également étendue à cinq (5) ans pour la cuve des chauffe-eau thermodynamiques monoblocs. Les corps de chauffe des chaudières résidentielles à condensation sont

garantis cinq (5) ans contre tout vice de fabrication, sous réserve que l'installation ait été mise en service par le Fournisseur ou par une Station Technique Agréée par le Fournisseur et si un entretien annuel est réalisé chaque année par le Fournisseur ou par une Station Technique Agréée par le Fournisseur. La garantie de deux ans pièces de rechange de notre gamme de pompes à chaleur air/air est automatiquement étendue à trois ans pour l'ensemble des pièces de rechange et à cinq ans pour les compresseurs. Sur cette gamme, la main-d'œuvre est également garantie la première année sous réserve que l'installation ait été mise en service par le Fournisseur ou par une Station Technique Agréée par le Fournisseur. La garantie cesse en cas de détérioration de l'appareil lors d'une réparation ou d'une modification par une intervention autre que celle du Fournisseur ou d'une entreprise de son réseau d'après-vente. Les dispositions de la garantie ne sont pas exclusives du bénéfice au profit du Client de la garantie légale pour défauts ou vices cachés qui s'applique en tout état de cause dans les conditions de l'article 1641 et suivants du Code Civil.

**Durée de la garantie constructeur pour les pièces de rechange**

Le Fournisseur garantit les pièces de rechange des appareils à marque elm.leblanc, Bosch Résidentiel et Bosch Tertiaire et industrie pour une durée d' 1 an à compter de la date de facturation.

**Reproduction des articles L.217-4, L.217-5, L.217-12, L.217-16 du Code de la consommation**

**ARTICLE L217-4**

Le vendeur livre un bien conforme au contrat et répond des défauts de conformité existant lors de la délivrance. Il répond également des défauts de conformité résultant de l'emballage, des instructions de montage ou de l'installation lorsque celle-ci a été mise à sa charge par le contrat ou a été réalisée sous sa responsabilité.

**ARTICLE L217-5**

Le bien est conforme au contrat :  
1° S'il est propre à l'usage habituellement attendu d'un bien semblable et, le cas échéant :

- s'il correspond à la description donnée par le vendeur et possède les qualités que celui-ci a présentées à l'acheteur sous forme d'échantillon ou de modèle ;
- s'il présente les qualités qu'un acheteur peut légitimement attendre eu égard aux déclarations publiques faites par le vendeur, par le producteur ou par son représentant, notamment dans la publicité ou l'étiquetage ;

2° Ou s'il présente les caractéristiques définies d'un commun accord par les parties ou est propre à tout usage spécial recherché par l'acheteur, porté à la connaissance du vendeur et que ce dernier a accepté.

# Conditions Générales de Vente

## ARTICLE L217-12

L'action résultant du défaut de conformité se prescrit par deux ans à compter de la délivrance du bien.

## ARTICLE L217-16

Lorsque l'acheteur demande au vendeur, pendant le cours de la garantie commerciale qui lui a été consentie lors de l'acquisition ou de la réparation d'un bien meuble, une remise en état couverte par la garantie, toute période d'immobilisation d'au moins sept jours vient s'ajouter à la durée de la garantie qui restait à courir.

Cette période court à compter de la demande d'intervention de l'acheteur ou de la mise à disposition pour réparation du bien en cause, si cette mise à disposition est postérieure à la demande d'intervention.

## Reproduction des articles 1641 et 1648 premier alinéa du Code civil :

### ARTICLE 1641

Le vendeur est tenu de la garantie à raison des défauts cachés de la chose vendue qui la rendent impropre à l'usage auquel on la destine, ou qui diminuent tellement cet usage que l'acheteur ne l'aurait pas acquise, ou n'en aurait donné qu'un moindre prix, s'il les avait connus.

### ARTICLE 1648 ALINÉA 1

L'action résultant des vices rédhibitoires doit être intentée par l'acquéreur dans un délai de deux ans à compter de la découverte du vice.

Enfin, conformément aux dispositions en vigueur en France à compter du 1<sup>er</sup> janvier 2022, le Fournisseur rappelle que, dans le cadre de la relation avec un consommateur :

- la durée de la garantie légale de conformité est étendue de 6 mois de en cas de réparation du bien au cours des deux ans de garantie légale;
- la possibilité d'un renouvellement de la garantie légale de conformité du bien (de 24 mois) en cas de remplacement du bien, à la condition préalable que la réparation ait été demandée par le consommateur mais que le vendeur n'ait pas mise en œuvre cette dernière.

## 11. Responsabilités

La responsabilité du Fournisseur est strictement limitée à :

- son obligation de garantie ainsi définie;
- versement des dommages et intérêts, résultant de l'inexécution des obligations prévues dans les présentes Conditions, que dans la mesure où il en résulte un préjudice avéré pour le Client qui est la conséquence immédiate, matérielle et directe du défaut d'exécution de nos obligations contractuelles.

En aucun cas le Fournisseur ne sera tenu à aucune indemnisation au titre de dommages immatériels ou indirects tels que notamment, mais sans s'y limiter,

manque à gagner, perte d'utilisation, perte de jouissance, perte de revenu, réclamation de tiers, immobilisations, préjudice d'image, etc.

## 12. Propriété Intellectuelle

Sauf dispositions contraires stipulées par écrit, le Fournisseur reste titulaire de toute information, de tout concept (idées, stratégies, méthodologie...), de toute spécification, de tout document (photographies, documentations techniques, schémas d'encastresments, vues éclatées, etc.) de tout objet (modèles, échantillons, spécimens...) ainsi que des brevets et du savoir-faire mis en œuvre dans le cadre de fourniture par le Fournisseur de marchandises (produits finis, pièces détachées et/ou accessoires) ou de prestations. Le Client ne dispose d'aucun droit sur les marques et autres signes distinctifs du Fournisseur, autre que le simple droit de les utiliser en vue de l'exposition et de la commercialisation des marchandises. Dans tous les cas, le Client s'abstient de porter préjudice à l'image du Fournisseur ou de ses marques.

## 13. Confidentialité

Aucune information commerciale ou technique émanant du Fournisseur ou d'une société affiliée au Fournisseur, y compris les caractéristiques résultant de tout objet ou logiciel éventuellement remis, tout savoir-faire ou expérience, ne doit être divulguée à des tiers tant que, preuves à l'appui, elle n'est pas connue du grand public ou que le Fournisseur n'ait pas fait savoir qu'elle peut être divulguée par le Client.

Par ailleurs, le Client ne divulguera les informations confidentielles du Fournisseur, qu'auprès de personnes habilitées, tenues au secret et ayant besoin de les utiliser. Ces informations demeurent la propriété exclusive du Fournisseur ou d'une société affiliée. Sans l'accord écrit et préalable du Fournisseur, de telles informations ne doivent pas être reproduites ou utilisées à des fins commerciales ou industrielles. À sa demande, toutes les informations émanant du Fournisseur (y compris les copies ou enregistrements éventuellement réalisés) ainsi que tous les objets prêtés doivent lui être restitués sans délai dans leur intégralité ou être détruits.

Le Fournisseur se réserve tous les droits sur les informations visées à l'article 12 (y compris les droits d'auteur et le droit de déposer des demandes de délivrance de titres de propriété industrielle, tels que brevets, dessins et modèles, droits de protection de semi-conducteurs, etc.).

## 14. Clause Résolutoire

En cas d'inexécution par le Client d'une quelconque de ses obligations, notamment celle de payer le matériel à

la date convenue au titre des présentes et huit (8) jours après une mise en demeure par lettre recommandée avec accusé de réception, restée infructueuse en tout ou partie pendant ce délai, la vente sera résolue de plein droit, dès l'envoi par le Fournisseur d'une seconde lettre recommandée avec demande d'avis d'accusé de réception: les acomptes partiels, éventuellement versés par le Client, étant acquis au Fournisseur à titre de premiers dommages et intérêts et sans préjudice de tous autres.

## 15. Cessation du Contrat

En cas de changement de sa situation, notamment en cas d'incapacité, de dissolution, de modification de la société, de cession, de mise en nantissement de cession ou apport en société de son fonds de commerce ou de son matériel par le Client, de changement dans la détention de la majorité de son capital, de fusion, de scission ou apport partiel d'actif, le Client devra en informer sans délai et par écrit le Fournisseur. Le Client ne pourra céder ou transférer à une personne physique ou morale, l'un quelconque de ses droits, l'une de ses obligations en vertu du présent contrat sans l'approbation préalable et écrite du Fournisseur. En cas de non-respect de cette obligation par le Client, le Fournisseur pourra même après exécution partielle d'une commande, et sans sommation, résilier immédiatement le contrat sans que sa responsabilité ne soit engagée, et sans indemnité au profit du Client, sans préjudice de tous dommages et intérêts qui seraient réclamés à ce dernier.

## 16. Clause Pénale

En cas d'action judiciaire en recouvrement de la créance du Fournisseur, ce dernier se réserve le droit de réclamer devant la juridiction compétente à titre de clause pénale une somme égale à 15 % du montant dû en principal, avec un minimum de 762,25 € hors taxes pour tenir compte des honoraires et frais irrépétibles découlant de ladite action.

## 17. Résiliation

En cas d'inexécution par le Client d'une quelconque de ses obligations au titre des présents et huit jours après une mise en demeure par lettre recommandée avec demande d'avis de réception, restée infructueuse en tout ou partie pendant ce délai, la vente sera résiliée de plein droit, immédiatement et sans formalité, les acomptes partiels éventuellement versés par le Client étant acquis à notre Société à titre de premiers dommages et intérêts sans préjudice de tous autres.

En cas de résiliation, le Client doit permettre au Fournisseur d'accéder aux produits dont nous avons conservé la propriété en vertu de l'Article 9 des présentes Conditions. Après notification au Client, le Fournisseur peut soit en

réclamer la restitution ou la revente immédiate afin d'obtenir le paiement du prix de ces produits. Les dispositions qui figurent dans le présent Article s'appliquent sans préjudice des droits et revendications prévues par la loi.

### 18. Force majeure et imprévision

Les obligations de livraison du Fournisseur sont suspendues de plein droit et sans formalité et, de manière générale, sa responsabilité est dérogée en présence d'un cas de force majeure. Les cas de force majeure sont: « pandémie, notamment mais sans s'y limiter la COVID-19, ainsi que les décisions gouvernementales liées à la pandémie, incendies, inondations, grêle, tornade, tremblements de terre, éruptions, ou autres phénomènes météorologiques, émeutes, guerres, mouvements populaires, lock-out, bris ou mise hors service de machines, actes délictuels, vandalisme ou brigandage, embargos, restrictions d'importation ou d'exportation, blocages en douane, grèves, défaillance de nos fournisseurs, pénuries de matières premières ou composants, restriction de courant, interruption de transport, fermeture de frontières, réquisitions ou autres mesures administratives, interdictions de circuler, fermetures des voies et/ou routes ou accès, déchargent le Fournisseur de toute obligation, sans aucune indemnité possible. Le Fournisseur s'engage à informer le Client, par tous moyens à sa convenance, de la survenance d'un tel événement.

Conformément aux dispositions de l'article 1195 du Code civil, dans l'hypothèse d'un changement de circonstances imprévisible lors de la conclusion du Contrat rendant son exécution excessivement onéreuse pour une partie qui n'avait pas accepté d'en assumer le risque, celle-ci peut demander une renégociation du contrat à son cocontractant. Elle continue néanmoins à exécuter ses obligations en l'état durant la renégociation.

### 19. Anti-trust

Le Client confirme avoir pris connaissance et adhérer aux engagements reproduits dans le Code de conduite à l'intention des partenaires commerciaux de Bosch (Code of Business Conduct for business partners, ci-après CoBC). Un exemplaire est joint aux présentes et est également disponible sur le site [www.bosch.com](http://www.bosch.com), au lien suivant :

[https://assets.bosch.com/media/global/sustainability/strategy/values\\_and\\_responsibility/code-of-conduct-for-business-partners.pdf](https://assets.bosch.com/media/global/sustainability/strategy/values_and_responsibility/code-of-conduct-for-business-partners.pdf)

Le Client s'engage à ce que lui-même, l'ensemble des sociétés affiliées, dirigeants, salariés, représentants, sous-traitants, et agents (les Représentants du partenaire) respectent le CoBC ainsi que la réglementation applicable relative à la lutte contre la corruption et précisément la loi Sapin II. Il s'engage par ailleurs à exercer ses activités en stricte conformité avec les normes et réglementations applicables.

Le Client et les Représentants du partenaire s'interdisent notamment de promettre, d'offrir ou d'accorder à un agent public ou à toute autre personne, directement ou indirectement tout avantage indu afin que cette personne, en violation de ses devoirs accomplisse ou s'abstienne d'accomplir un acte.

Aucune offre, rémunération ou aucun paiement ou avantage d'aucune sorte constituant ou pouvant constituer un acte illicite ou une pratique de corruption, n'est ou ne sera accordé, directement, ou indirectement en vue ou en contrepartie de l'attribution ou de l'exécution des présentes. Tout acte de cette nature est un motif suffisant pour justifier la résiliation ou pour prendre toute autre mesure corrective (y compris engager des actions devant des juridictions civiles ou pénales, selon le cas).

Pendant la durée des présentes, les services fournis ou biens vendus par le Client doivent être dûment documentés et approuvés par elm.leblanc. Le Client s'engage à tenir des comptes exacts conformément aux principes comptables en vigueur et dans lesquels sont consignés tous les flux financiers engendrés par les présentes.

elm.leblanc se réserve le droit de procéder à un audit afin de s'assurer que le Client respecte les obligations mises à sa charge au titre du présent article et du CoBC. À cette fin, elm.leblanc conviendra du périmètre, des dates et du lieu avec le Client.

Les coûts des audits seront à la charge d'elm.leblanc, à moins que les conclusions de l'audit ne révèlent une infraction aux dispositions des lois anti-corruption, auquel cas le Client en assumera les frais. Par ailleurs, le Client s'engage à fournir à elm.leblanc ou à tout autre prestataire désigné par lui tous les documents et données nécessaires à la préparation et à la réalisation de l'audit.

Si elm.leblanc a des raisons de croire que le Client ne se conforme pas aux obligations contenues dans cet article,

elm.leblanc peut suspendre l'exécution des présentes jusqu'à ce que le Client fournisse des preuves raisonnables, qu'il n'a pas commis ou n'est pas sur le point de commettre un manquement. elm.leblanc ne sera en aucun cas responsable de tout dommage ou perte occasionnée au Client par la suspension des présentes.

En cas de non-respect par le Client ou les représentants du Client des dispositions du présent article, elm.leblanc se réserve le droit de résilier les présentes de plein droit par simple notification écrite avec effet immédiat, sans versement d'indemnité et sans préjudice des dommages intérêts ou recours prévus par la loi.

Le Client s'engage à imposer aux tiers auxquels il fait appel pour s'acquitter de ses obligations contractuelles envers elm.leblanc le respect des mêmes règles dont il est tenu par le présent article et CoBC.

### 20. Jurisdiction

En cas de contestation, seul le Tribunal de Commerce de Bobigny sera compétent, même en cas de pluralité de défendeurs ou d'appel en garantie pour tout litige. Les domiciliations d'effets et les acceptations de règlement par le Fournisseur n'emportent ni novation ni dérogation à cette attribution de juridiction.

Aucune clause contraire du Client ne peut déroger à cette clause attributive de juridiction, sauf acceptation expresse et par écrit de la part du Fournisseur.

### 21. Loi Applicable

La loi applicable aux relations entre le Fournisseur et le Client est la loi française.

### 22. Clause de Renonciation

Le fait que le Fournisseur ne se prévale pas, à un moment donné, de l'une quelconque des présentes Conditions, ne peut être interprété comme valant renonciation à se prévaloir ultérieurement de l'une quelconque desdites Conditions.

### 23. Prescription

Par dérogation aux dispositions de l'article L 110-4 du Code du commerce, les obligations nées entre le Fournisseur et le Client, dans le cadre de l'achat des produits, se prescrivent par deux (2) ans.

### 24. Clause de Sauvegarde

Si une quelconque stipulation des présentes est jugée non-écrite et sans effet, illégale ou inapplicable, les stipulations restantes demeureront pleinement en vigueur.

















## Bosch Thermotechnologie

elm.leblanc S.A.S.  
124, 126 rue de Stalingrad  
F-93711 Drancy Cedex

### Pour les professionnels

Avant-vente

**0 820 670 011** Service 0,12 € / min  
+ prix appel

E-mail : [bosch-elm.avantvente@bosch.com](mailto:bosch-elm.avantvente@bosch.com)

Commandes

**0 820 00 3000** Service 0,12 € / min  
+ prix appel

E-mail : [elm.commandes@bosch.com](mailto:elm.commandes@bosch.com)

Demandes d'intervention ou de mise en service

**0 820 129 129** Service 0,12 € / min  
+ prix appel

E-mail : [sav.pro@bosch.com](mailto:sav.pro@bosch.com)

Hotline technique Service Après-Vente

**0 820 00 4000** Service 0,12 € / min  
+ prix appel

E-mail : [bosch-elm.technique@bosch.com](mailto:bosch-elm.technique@bosch.com)

### Pour les particuliers

Une équipe pour répondre en direct :  
7 jours sur 7 et 24h sur 24h.

**09 70 80 92 12** Service gratuit  
+ prix appel

[www.bosch-climate.fr](http://www.bosch-climate.fr)



Dans un souci constant d'améliorer ses produits, la Société Bosch Thermotechnologie se réserve le droit de procéder à toute modification des appareils présentés et de leurs caractéristiques. Document et photos non contractuels.

©AIRDDM Janvier 2023 - Réf. 9 000 000 044 - Crédits photos : Bosch

